




Zigmund & Shtain

Встраиваемый холодильник
BR 03.1772 SX

 Супер-заморозка

 Зона свежести

 178 см





Экономичная и тихая работа

Холодильник с классом энергопотребления А сочетает экономичный расход энергии 0,95 кВт·ч в сутки (346 кВт·ч в год), тихую работу на уровне 42 дБ и автономное сохранение холода до 16 часов.

Вместительный объем

Холодильник оснащён холодильной камерой объёмом 186 литров, морозильной камерой на 64 литра, что обеспечивает общий объём 250 литров для удобного хранения продуктов.





Оптимальные условия хранения

ЗОНА СВЕЖЕСТИ / FRESH ZONE - специальная зона для овощей, фруктов и зелени с оптимальной температурой и влажностью, сохраняющая витамины и свежесть продуктов.

Интеллектуальный режим

Холодильник сам выбирает оптимальный энергоэффективный режим работы.





Функциональный контроль

Функциональный контроль осуществляется через электронное управление, обеспечивая точную настройку и стабильное поддержание параметров работы.

Комфорт использования дополняют равномерное светодиодное освещение для удобного обзора и акустическая сигнализация предупреждающая о незакрытой двери или изменении режима.

Удобное хранение

Полки из закалённого стекла выдерживают высокие нагрузки и легко очищаются, обеспечивая удобную организацию пространства.

Выдвижные ящики позволяют рационально разместить продукты и поддерживать порядок внутри холодильника.

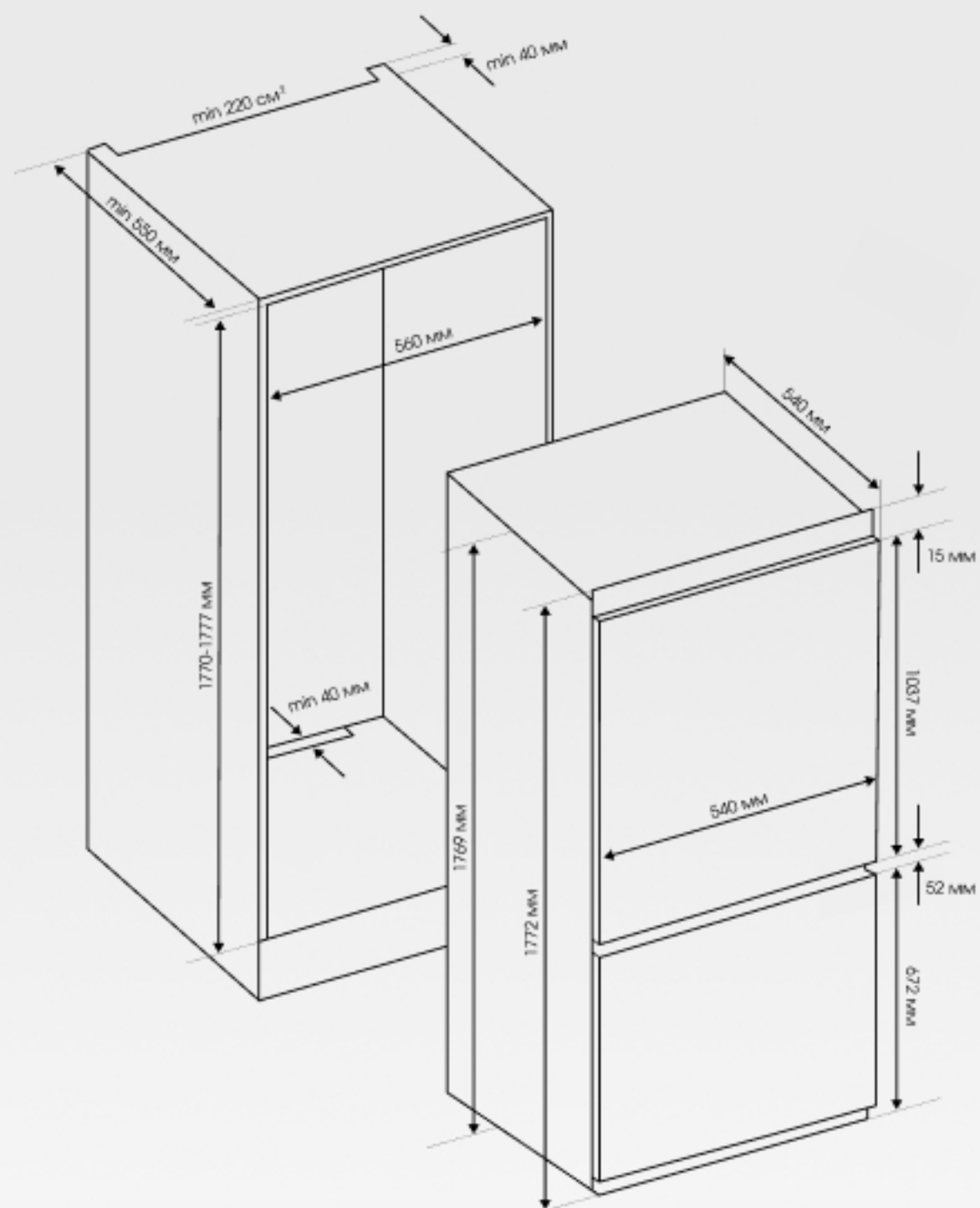


Габаритные размеры



Общие параметры

Размеры панели и ниши для встраивания



INVERTER

Встраиваемый холодильник	BR 03.1772 SX
Класс энергопотребления:	A
Потребление энергии:	0,95 кВт в сутки, 346 кВт/год
Автономное сохранение холода:	16 часов
Уровень шума:	42 Дб
Электронное управление с дисплеем	есть
Режим суперзаморозки	есть
Режим отпуска	есть
Зона свежести в холодильной камере	есть
Акустическая сигнализация открытой дверцы	есть
Диодное освещение холодильной камеры	есть
Перевешиваемая дверца	есть
Тип навески фасада:	скользящий

В холодильной камере:

- Автоматическое размораживание
- 4 полки из закаленного стекла
- Зона свежести Vit Control
- 3 полки на двери
- Лоток для яиц, лоток для льда

В морозильной камере:

- Ручное размораживание
- Функция «суперзаморозка»
- 3 выдвижных ящика



Суперзаморозка



Режим Отпуск



Светодиодное освещение



Vit Control



Электронное управление



Акустическая сигнализация

Высота	Общий объем	Объем морозильной камеры	Объем холодильной камеры	Габариты
178 см	260 л	62 л	188 л	540*540*1785 мм