

Zigmund & Shtain

## Встраиваемый холодильник BR 06 X



Система полного  
автооттаивания  
Total No Frost



Инвертор

↑↓ 177 см





## **Экономичная и тихая работа**

Холодильник с классом энергопотребления A+ сочетает экономичный расход энергии 0,386 кВт·ч в сутки (141 кВт·ч в год), тихую работу на уровне 41 дБ и автономное сохранение холода до 11 часов.

## Вместительный объем

Холодильник оснащён увеличенной холодильной камерой на 280 литров. Конструкция без морозильной камеры позволяет эффективно использовать внутреннее пространство для хранения свежих овощей, фруктов и других продуктов.





INVERTER

## **Инверторный компрессор**

Инверторный компрессор обеспечивает стабильную и плавную работу холодильника, снижая уровень шума и энергопотребление.

За счёт точной регулировки мощности он поддерживает оптимальную температуру и увеличивает срок службы прибора.

## Инновационные технологии охлаждения

Система полного автооттаивания / Total No Frost предотвращает образование инея и льда, обеспечивая равномерное охлаждение и полностью избавляя от необходимости ручной разморозки.





## **Оптимальные условия хранения**

ЗОНА СВЕЖЕСТИ / FRESH ZONE - специальная зона для овощей, фруктов и зелени с оптимальной температурой и влажностью, сохраняющая витамины и свежесть продуктов.

## LED дисплей

LED-дисплей с возможностью настройки температуры обеспечивает удобное и точное управление работой холодильника.

Функции суперохлаждения и ЭКО-режим позволяют адаптировать его к текущим задачам и снизить энергопотребление.





## Удобное хранение

Полки из закалённого стекла выдерживают высокие нагрузки и легко очищаются, обеспечивая удобную организацию пространства.

Выдвижные ящики и подставка для хранения яиц позволяют рационально разместить продукты и поддерживать порядок внутри холодильника.

# Габаритные размеры



55 CM

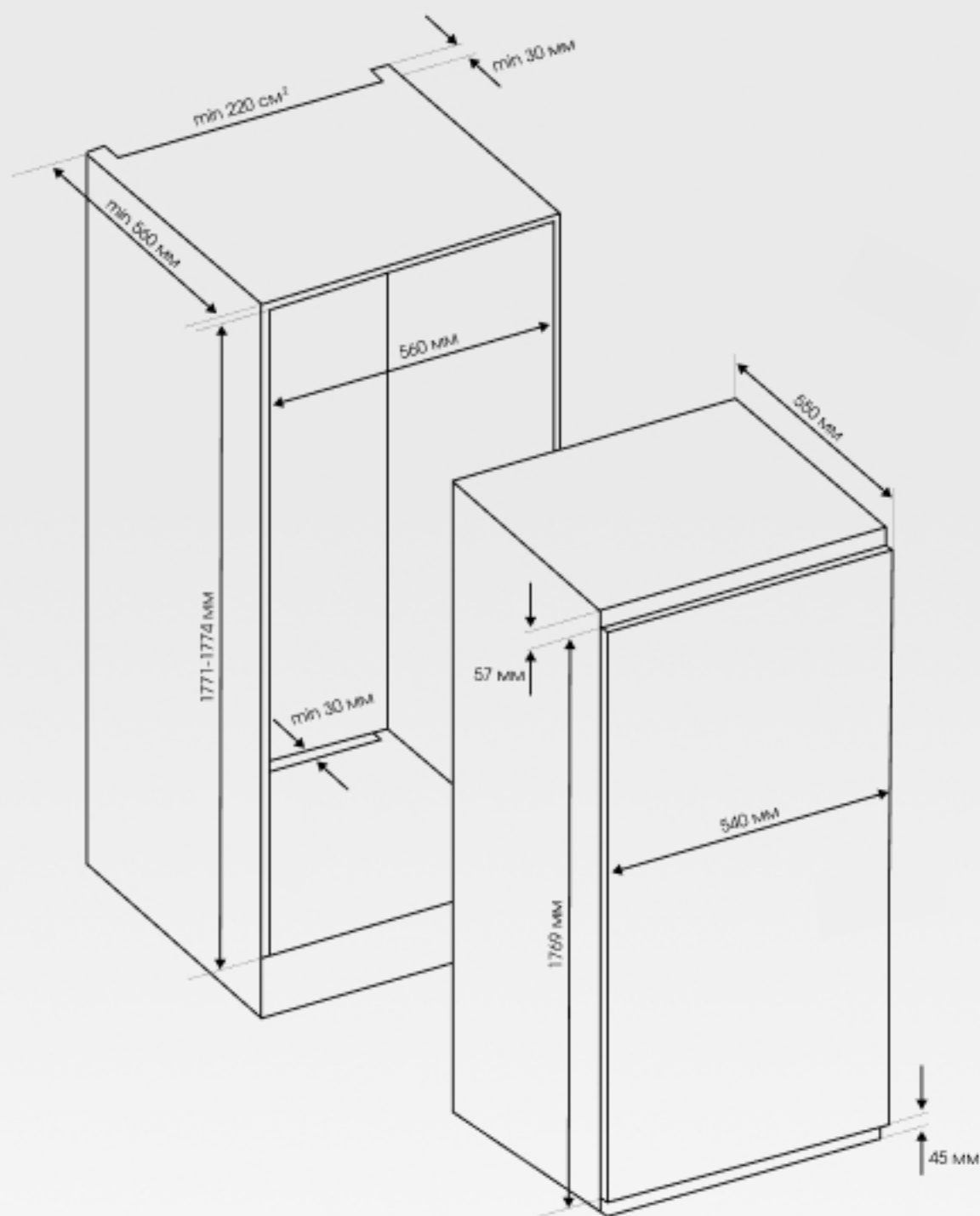
54 CM



177 CM

# Общие параметры

## Размеры панели и ниши для встраивания



**INVERTER**

<b>Встраиваемый холодильник</b>	<b>BR 06 X</b>
Тип компрессора:	инверторный
Класс энергопотребления:	A+
Потребление энергии:	0.778 кВт/сутки, 284 кВт/год
Автономное сохранение холода:	11 часов
Уровень шума:	41 Дб
Функция «суперохлаждение»	есть
Металлическая охлаждающая панель	есть
LED освещение задней стенки	есть
LED дисплей с выбором температуры	есть
Перевешиваемая дверца	есть
Акустическая сигнализация о высокой температуре в камере	есть
Акустическая сигнализация открытия дверцы	есть

## В холодильной камере:

- Размораживание NO FROST
- Зона Fresh+ для хранения при -3°C / +3°C
- Зона свежести Fresh Zone
- 3 полки закаленного стекла
- 3 выдвижных ящиков в холодильной камере
- 3 полки на двери
- Полка для яиц, лоток для льда



Total No Frost



177 см



Температура без перепадов



Vit Control



Электронное управление



Metal Cooling

Высота	Общий объем	Объем морозильной камеры	Объем холодильной камеры	Габариты
177 см	280 л	отсутствует	280 л	540*550*1769 мм