

Zigmund & Shtain

Встраиваемый холодильник BR 19 X



Система полного
автооттаивания
Total No Frost



Инвертор

↑↓ 194 см





Экономичная и тихая работа

Холодильник с классом энергопотребления A+ сочетает экономичный расход энергии 0,855 кВт·ч в сутки (312 кВт·ч в год), тихую работу на уровне 41 дБ и автономное сохранение холода до 11 часов.

Вместительный объем

Холодильник оснащён холодильной камерой объёмом 209 литров, морозильной камерой на 64 литра, что обеспечивает общий объём 273 литра для удобного хранения продуктов.





INVERTER

Инверторный компрессор

Инверторный компрессор обеспечивает стабильную и плавную работу холодильника, снижая уровень шума и энергопотребление.

За счёт точной регулировки мощности он поддерживает оптимальную температуру и увеличивает срок службы прибора.

Инновационные технологии охлаждения

Система полного автооттаивания / Total No Frost предотвращает образование инея и льда, обеспечивая равномерное охлаждение и полностью избавляя от необходимости ручной разморозки.

Металлическая охлаждающая панель / Metal Cooling поддерживает стабильную температуру внутри камеры даже при частом открывании дверцы, сохраняя свежесть продуктов дольше.





Оптимальные условия хранения

Зона СВЕЖЕСТЬ+/FRESH+ предназначена для хранения охлажденных продуктов, поддерживает температуру, близкую к 0°C.

Регулировка влажности ВитКонтроль/VitControl позволяет продлевать свежесть овощей, фруктов и зелени.

LED дисплей

LED-дисплей с отдельной настройкой температуры для каждой камеры обеспечивает точное и удобное управление режимами работы.

Функции супер-охлаждения, супер-заморозки и режим «Отпуск» позволяют гибко адаптировать холодильник под текущие задачи и экономить электроэнергию.





Удобное хранение

Полки из закалённого стекла выдерживают высокие нагрузки и легко очищаются, обеспечивая удобную организацию пространства.

Выдвижные ящики и подставка для хранения яиц позволяют рационально разместить продукты и поддерживать порядок внутри холодильника.

Габаритные размеры



55 CM

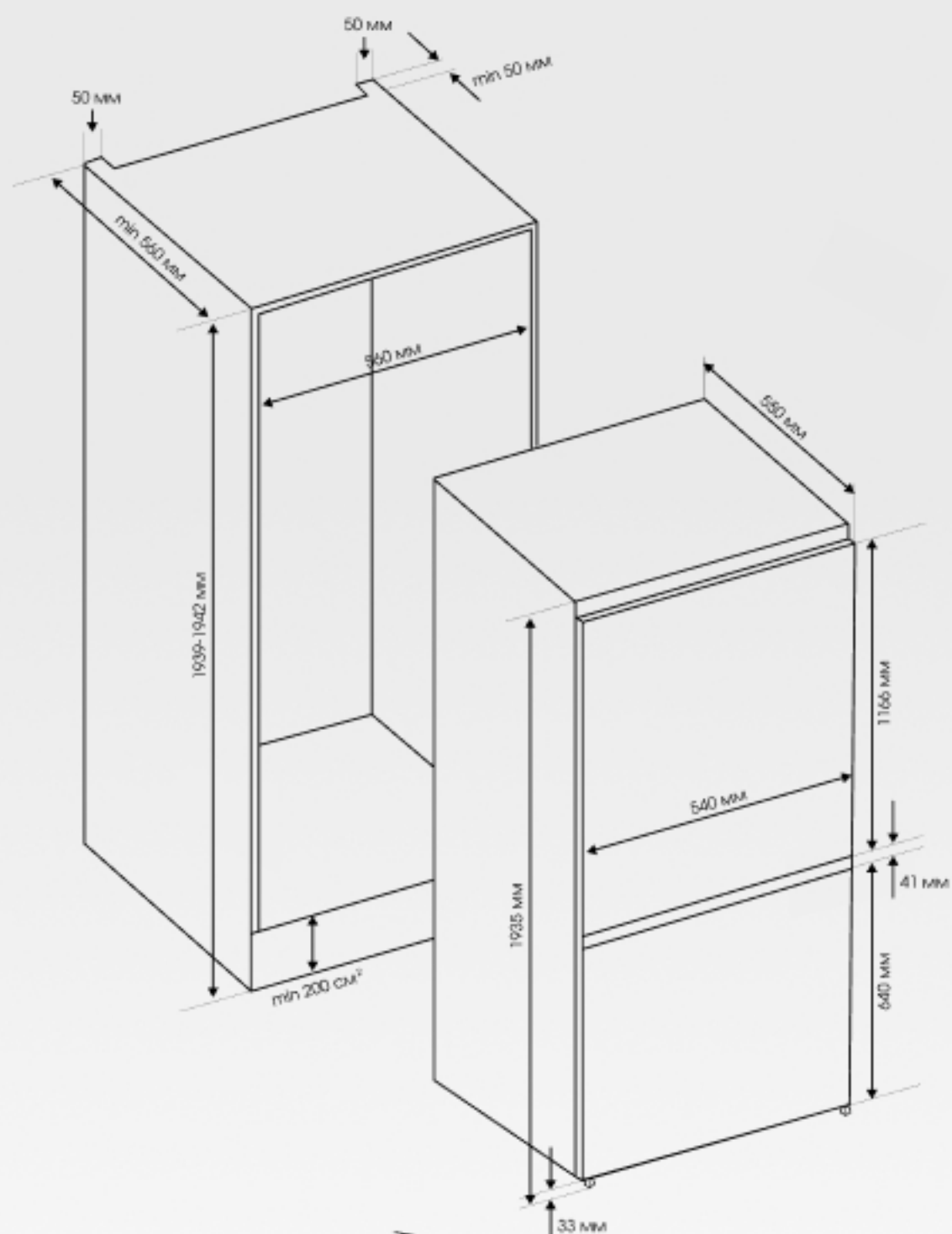
54 CM

194 CM



Общие параметры

Размеры панели и ниши для встраивания



INVERTER

Встраиваемый холодильник	BR 19 X
Тип компрессора:	инверторный
Класс энергопотребления:	A+
Потребление энергии:	0.855 кВт/сутки, 312 кВт/год
Автономное сохранение холода:	11 часов
Уровень шума:	41 Дб
Система полного автооттаивания	есть
Металлическая охлаждающая панель	есть
Режим «отпуск»	есть
LED дисплей с отдельным выбором температуры на камеры	есть
Светодиодное освещение камеры	есть
Перевешиваемая дверца	есть
Акустическая сигнализация открытия дверцы	есть

В холодильной камере:

- Автоматическое размораживание
- 4 полки из закаленного стекла
- Зона свежести Vit Control
- 3 полки на двери
- Лоток для яиц, лоток для льда

В морозильной камере:

- Ручное размораживание
- Функция «суперзаморозка»
- 3 выдвижных ящика



Total No Frost



193 см



Температура без перепадов



Vit Control



Суперзаморозка



Metal Cooling

Высота	Общий объем	Объем морозильной камеры	Объем холодильной камеры	Габариты
193 см	275 л	64 л	209 л	540*550*1935 мм