

Zigmund & Shtain

Встраиваемый холодильник BR 23 X

Система полного
автооттаивания
Total No Frost

➤ Инвертор

↕ 177 см





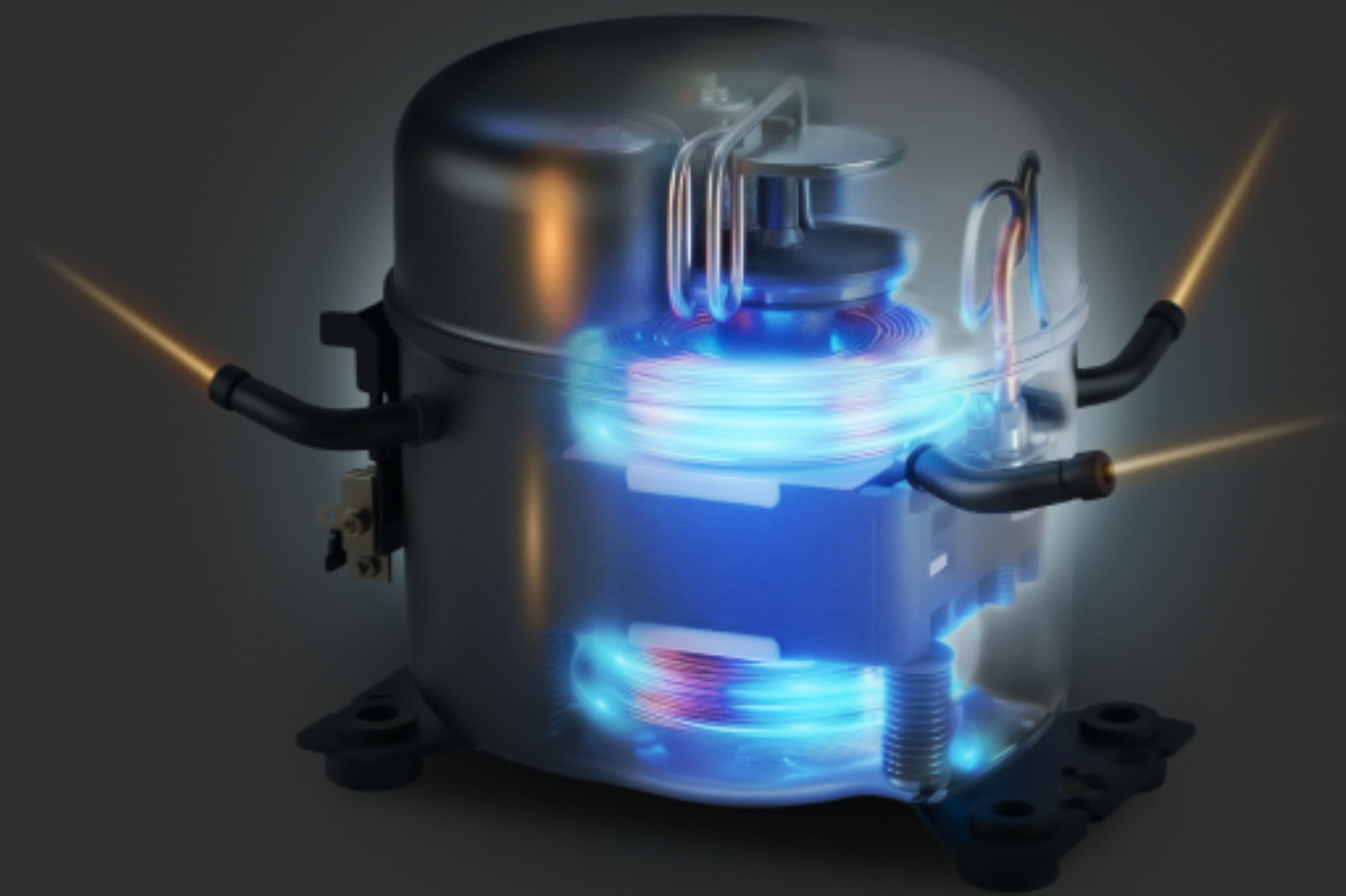
Вместительный объем

Холодильник оснащён холодильной камерой объёмом 175 литров, морозильной камерой на 78 литров, что обеспечивает общий объём 253 литра для удобного хранения продуктов.

Инверторный компрессор

Инверторный компрессор обеспечивает стабильную и плавную работу холодильника, снижая уровень шума и энергопотребление.

За счёт точной регулировки мощности он поддерживает оптимальную температуру и увеличивает срок службы прибора.



INVERTER



Экономичная и тихая работа

Холодильник с классом энергопотребления A+ сочетает экономичный расход энергии 0,64 кВт·ч в сутки (235 кВт·ч в год), тихую работу на уровне 37 дБ и автономное сохранение холода до 7,5 часов.

Инновационные технологии охлаждения

Система полного автооттаивания / Total No Frost предотвращает образование инея и льда, обеспечивая равномерное охлаждение и полностью избавляя от необходимости ручной разморозки.

Металлическая охлаждающая панель / Metal Cooling поддерживает стабильную температуру внутри камеры даже при частом открывании дверцы, сохраняя свежесть продуктов дольше.





Оптимальные условия хранения

Зона СВЕЖЕСТЬ+/FRESH+ предназначена для хранения охлажденных продуктов, поддерживает температуру, близкую к 0°C.

ЗОНА СВЕЖЕСТИ / FRESH ZONE - специальная зона для овощей, фруктов и зелени с оптимальной температурой и влажностью, сохраняющая витамины и свежесть продуктов.

Контроль влажности / HUMIDITY CONTROL

Регулирует уровень влажности в зоне свежести, создавая оптимальные условия для хранения овощей, фруктов и зелени. Помогает дольше сохранять свежесть, сочность и полезные свойства продуктов.





Удобное хранение

Полки из закалённого стекла выдерживают высокие нагрузки и легко очищаются, обеспечивая удобную организацию пространства.

Выдвижные ящики и подставка для хранения яиц позволяют рационально разместить продукты. Лоток для льда обеспечивает удобное приготовление кубиков льда.

Светодиодный LED-дисплей

Светодиодный LED-дисплей с отдельной настройкой температуры для каждой камеры обеспечивает точное и удобное управление холодильником.

Функции суперохлаждения, суперзаморозки, умный / smart-режим для автоматической оптимизации охлаждения и режим «Отпуск» помогают легко адаптировать работу холодильника под разные задачи и экономить электроэнергию.



Габаритные размеры



54 cm

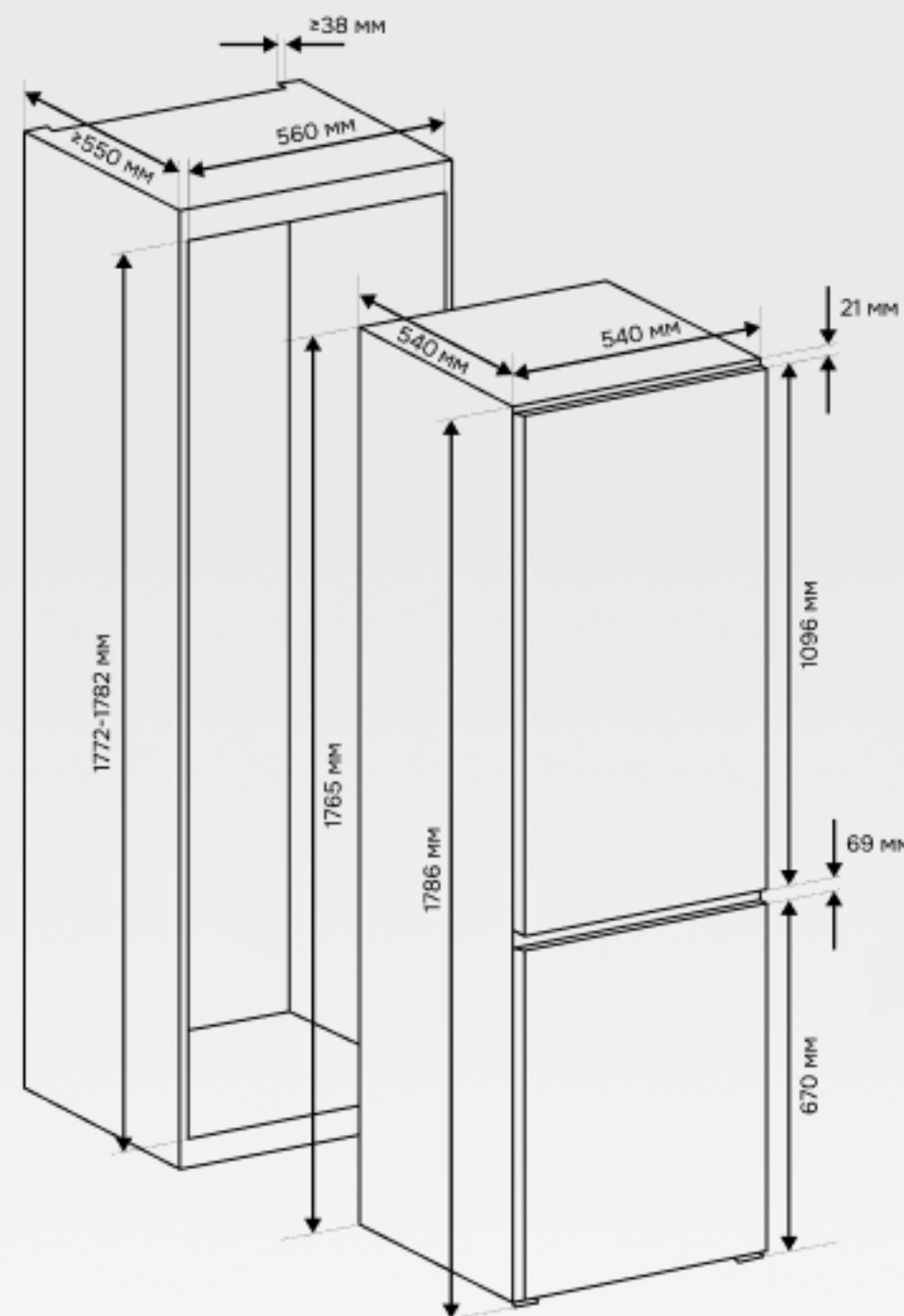
54 cm



177 cm

Общие параметры

Размеры панели и ниши для встраивания



INVERTER

Встраиваемый холодильник	BR 23 X
Тип компрессора:	инверторный
Класс энергопотребления:	A+
Потребление энергии:	0,64 кВт в сутки, 235 кВт/год
Автономное сохранение холода:	7,5 часов
Уровень шума:	37 Дб
Металлическая охлаждающая панель	есть
Режим «Отпуск»	есть
Электронное управление с дисплеем	есть
Настройка температуры	есть
Светодиодное освещение камеры	есть
Перевешиваемая дверца	есть
Акустическая сигнализация об открытии дверцы	есть
Тип крепления фасада	скользящий

В холодильной камере:

- Размораживание NO FROST
- Зона Fresh+ для хранения при -3°C / +3°C
- Зона свежести Fresh Zone
- 3 полки закаленного стекла
- 3 выдвижных ящиков в холодильной камере
- 3 полки на двери
- Полка для яиц, лоток для льда

В морозильной камере:

- Размораживание NO FROST
- 2 выдвижных ящика



Total No Frost



177 см



Температура без перепадов



Fresh Zone



Metal Cooling



LED дисплей

Высота	Общий объем	Объем морозильной камеры	Объем холодильной камеры	Габариты
177 см	253 л	78 л	175 л	540*540*1770 мм