

# Zigmund & Shtain

## Встраиваемый ХОЛОДИЛЬНИК

BR 24 X



Инвертор



Вит контрол  
VitControl



Полное автооттаивание  
Total No Frost



177 см



# Вместительный объем

**241**  
литр

Общий  
объем

**177**  
литров

Холодильная  
камера

**64**  
литра

Морозильная  
камера





**11**  
**ЧАСОВ**

автономное  
сохранение холода

**A+**

высокая  
энергоэффективность

**41**  
**дБ**

низкий  
уровень шума



**INVERTER**

## Инверторный компрессор

Частота оборотов инверторного двигателя, которым оснащен холодильник, может плавно изменяться. Это позволяет ему варьировать производительность, повышать обороты плавно, без внезапных звуков. Даже на максимальных оборотах инвертор работает тише обычного двигателя.



**Постоянная температура без перепадов**



**Увеличенный срок службы**



**Тихая работа**



**Экономия электроэнергии**



## Система полного авто-оттаивания Total No Frost

Холодильник не требует разморозки.



## Металлическая охлаждающая панель Metal Cooling

Металлическая панель на задней стенке помогает сохранить холод при частом открывании дверцы.



## Свежесть+ Fresh +

Зона с пониженной температурой и контролем влажности Вит Контрол /VitControl дольше сохраняет витамины и микроэлементы в свежих продуктах.





## Специальные режимы



### Отпуск

Режим повышенной безопасности и экономии электричества при длительном отсутствии людей.



### Суперохлаждение

Режим минимальной температуры в холодильной камере на 24 часа.



### Суперзаморозка

Режим устанавливает  $-25^{\circ}\text{C}$  в морозильнике на 24 часа для быстрой и глубокой проморозки продуктов.



### ЭКО

Режим максимального энергосбережения, температура холодильной камеры -  $5^{\circ}\text{C}$ , морозильной камеры -  $18^{\circ}\text{C}$ .

## Удобная система хранения

4 полки из закаленного стекла с регулировкой по высоте

2 выдвижных ящика с телескопическими направляющими

3 выдвижных ящика в морозильной камере



+ Полка для хранения яиц





**Электронное  
управление**



**Светодиодное  
освещение**



**Акустическая  
сигнализация**



# Габаритные размеры



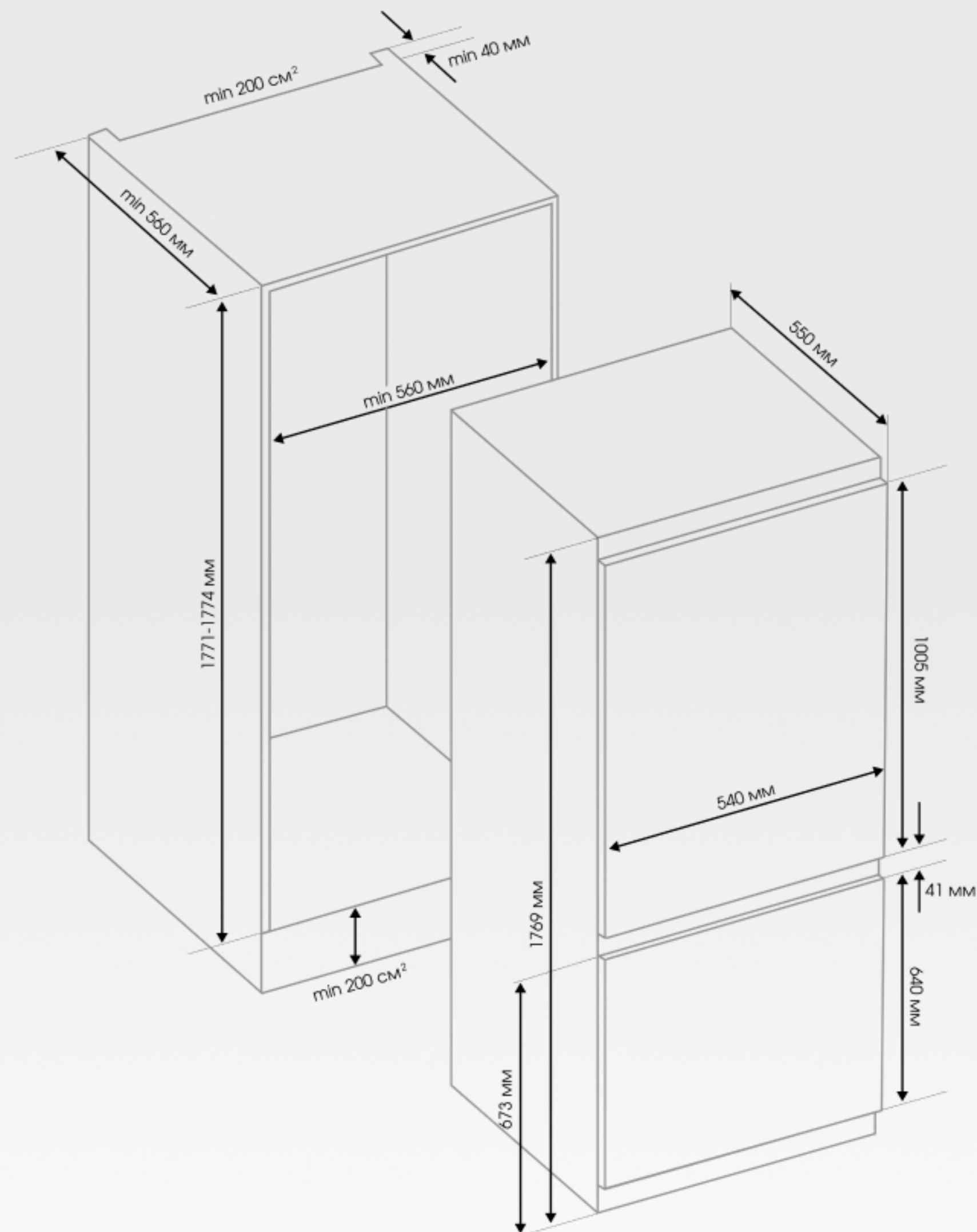
Перевешиваемая  
дверца



177 см



# Ниша для встраивания



# BR 24 X

ХОЛОДИЛЬНИК

INVERTER



NO FROST



VitControl



## Основные характеристики

- Инверторный компрессор
- Класс энергопотребления – А+
- Потребление энергии: 0.816 кВт/сутки, 298 кВт/год
- Автономное сохранение холода – 11 часов
- Уровень шума – 41 Дб
- Металлическая охлаждающая панель “Metal Cooling”
- Режим «отпуск»
- LED дисплей с отдельным выбором температуры на камеры
- Светодиодное освещение камеры
- Перевешиваемая дверца
- Акустическая сигнализация
  - об открытии дверцы
  - о высокой температуре в холодильной камере
  - о высокой температуре в морозильной камере

### В ХОЛОДИЛЬНОЙ КАМЕРЕ:

- Система полного авторазмораживания No Frost
- Зона свежести Fresh Zone
- Зона пониженной температуры Свежесть+/ Fresh+ с контролем влажности VitControl
- Телескопические направляющие выдвижных ящиков
- Режим “Суперохлаждение”
- 4 полки закаленного стекла
- 2 выдвижных ящика
- 3 полки на двери
- Полка для яиц

### В МОРОЗИЛЬНОЙ КАМЕРЕ:

- Система полного авторазмораживания No Frost
- 3 выдвижных ящика
- Режим “Суперзаморозка”

Высота

177 см

Общий объем

241 л

Объем морозильной камеры

64 л

Объем холодильной камеры

177 л

Габариты

540x550x1769 мм