

Zigmund & Shtain

Встраиваемый холодильник BR 25 X



Система полного
автооттаивания
Total No Frost



Инвертор

↑↓ 194 см





Вместительный объем

Холодильник оснащён холодильной камерой объёмом 200 литров, морозильной камерой на 67 литров, что обеспечивает общий объём 267 литров для удобного хранения продуктов.

Инверторный компрессор

Инверторный компрессор обеспечивает стабильную и плавную работу холодильника, снижая уровень шума и энергопотребление.

За счёт точной регулировки мощности он поддерживает оптимальную температуру и увеличивает срок службы прибора.



INVERTER



Экономичная и тихая работа

Холодильник с классом энергопотребления A+ сочетает экономичный расход энергии 0,845 кВт·ч в сутки (309 кВт·ч в год), тихую работу на уровне 41 дБ и автономное сохранение холода до 10 часов.

Инновационные технологии охлаждения

Система полного автооттаивания / Total No Frost предотвращает образование инея и льда, обеспечивая равномерное охлаждение и полностью избавляя от необходимости ручной разморозки.





Оптимальные условия хранения

Зона СВЕЖЕСТЬ+/FRESH+ предназначена для хранения охлажденных продуктов, поддерживает температуру, близкую к 0°C.

ЗОНА СВЕЖЕСТИ / FRESH ZONE - специальная зона для овощей, фруктов и зелени с оптимальной температурой и влажностью, сохраняющая витамины и свежесть продуктов.

Регулировка влажности ВитКонтроль/VitControl позволяет продлевать свежесть овощей, фруктов и зелени.

Удобное хранение

Полки из закалённого стекла выдерживают высокие нагрузки и легко очищаются, обеспечивая удобную организацию пространства.

Выдвижные ящики и подставка для хранения яиц позволяют рационально разместить продукты. Лоток для льда обеспечивает удобное приготовление кубиков льда.

Винная полка складывается вверх, освобождая место для крупной посуды и продуктов.





Светодиодный LED дисплей

Светодиодный LED-дисплей с отдельной настройкой температуры для каждой камеры обеспечивает точное и удобное управление холодильником.

Функции суперохлаждения, суперзаморозки и режим «Отпуск» помогают легко адаптировать работу холодильника под разные задачи и экономить электроэнергию.

Светодиодная LED-панель на задней стенке обеспечивает равномерное освещение всего холодильного отделения.

Габаритные размеры



55 CM

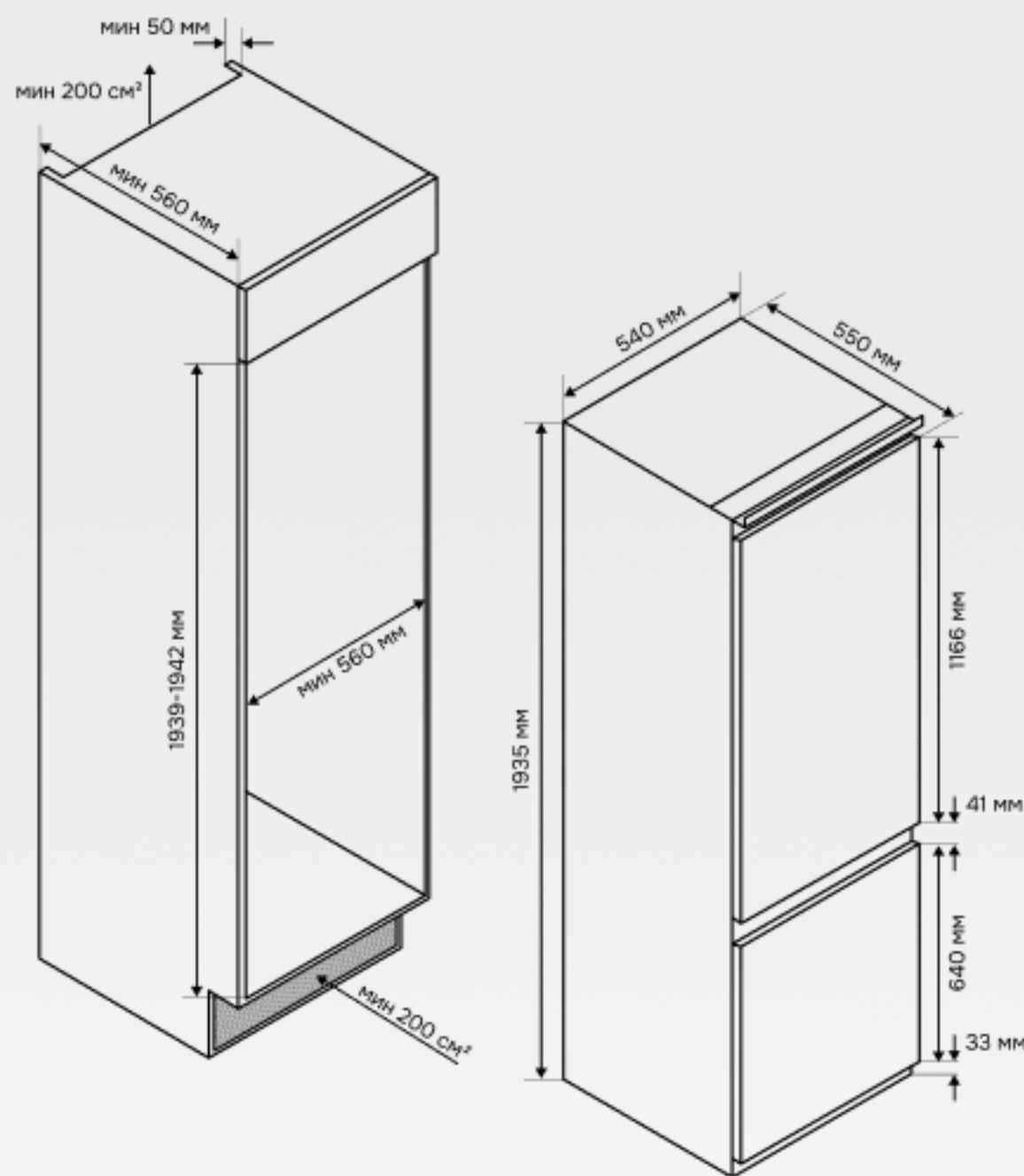
54 CM



194 CM

Общие параметры

Размеры панели и ниши для встраивания



INVERTER

Встраиваемый холодильник	BR 25 X
Тип компрессора:	инверторный
Класс энергопотребления:	A+
Потребление энергии:	0,845 кВт в сутки, 309 кВт/год
Автономное сохранение холода:	10 часов
Уровень шума:	41 Дб
Зона свежести/Fresh Zone	есть
Режим «Отпуск»	есть
Электронное управление с дисплеем	есть
Настройка температуры	есть
Светодиодное освещение камеры	есть
Перевешиваемая дверца	есть
Акустическая сигнализация об открытии дверцы	есть
Тип крепления фасада	слайдер

В холодильной камере:

- Размораживание NO FROST
- Зона свежести/Fresh Zone
- Зона Fresh+ для хранения при -3°C / +3°C
- Регулировка влажности ВитКонтроль/VitControl
- 4 полки закаленного стекла
- 2 выдвижных ящика
- 4 полки на двери
- Полка для яиц, лоток для льда, винная полка для 4 бутылок

В морозильной камере:

- Размораживание NO FROST
- 3 выдвижных ящика



Total No Frost



194 см



Полка для вина



Vit Control



Телескопические направляющие



LED дисплей

Высота	Общий объем	Объем морозильной камеры	Объем холодильной камеры	Габариты
194 см	267 л	67 л	200 л	540*550*1935 мм