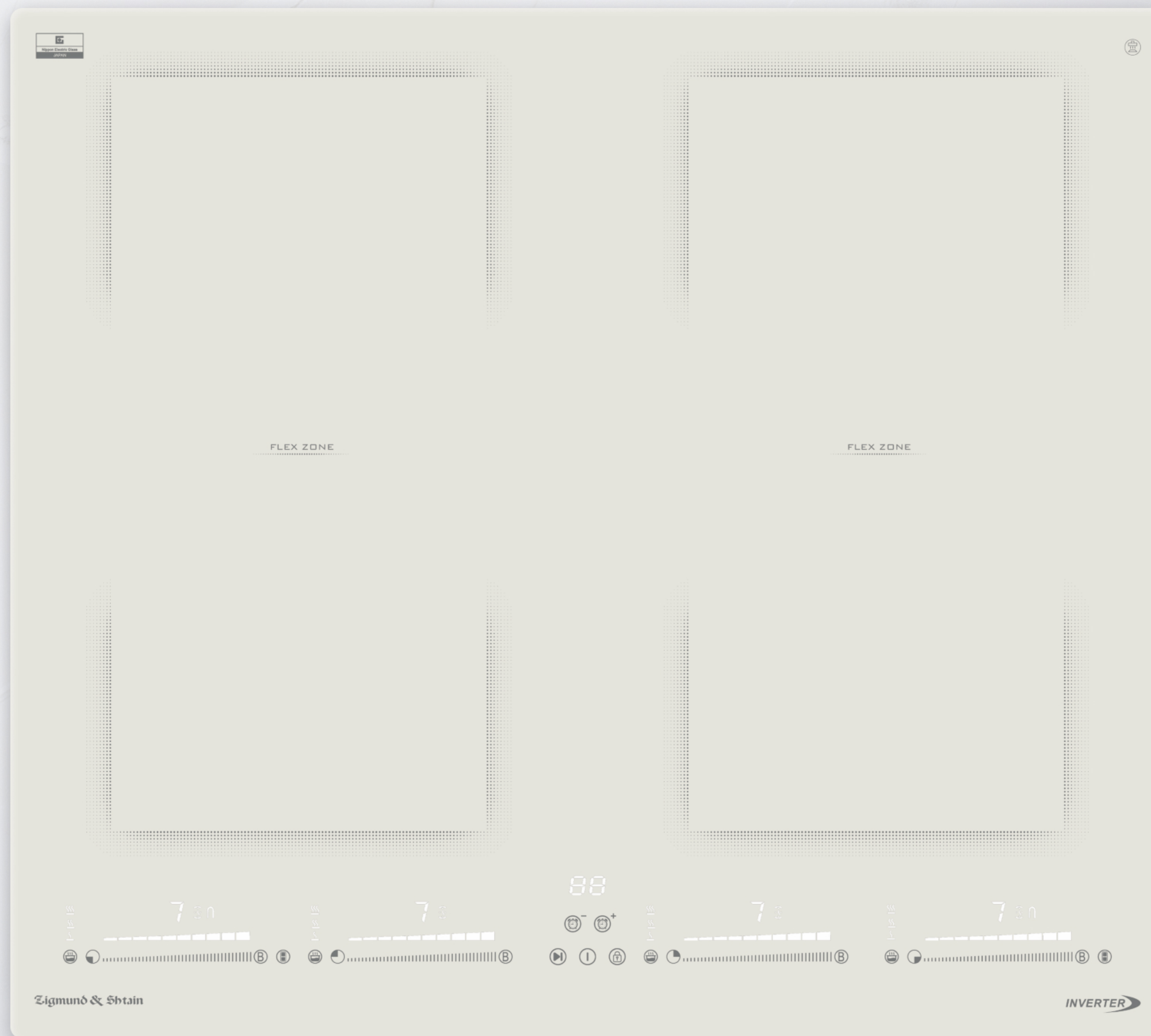
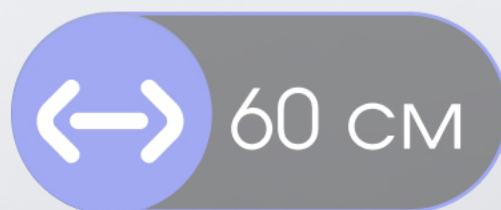
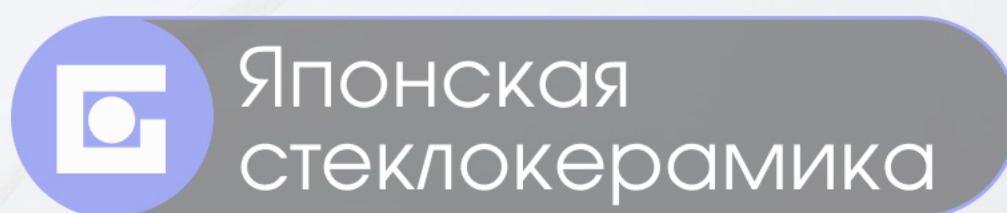


# Zigmund & Shtain

## Индукционная варочная панель

CI 69.6 I



## 2 универсальных цвета на выбор



CI 69.6 B  
итальянская стеклокерамика ILVA  
+ белая подсветка



CI 69.6 I  
японская стеклокерамика NEG  
+ белая подсветка



## Общая МОЩНОСТЬ - 7200 Вт

Специальная технология нагрева индукционной варочной панели позволяет воздействовать напрямую на дно посуды, не нагревая при этом варочную поверхность.

Панель не раскаляет воздух вокруг конфорок. Благодаря энергоэффективности она помогает готовить быстрее и экономить электроэнергию.



3000 Вт  
(бустер 3600 Вт)



## 2 Флекс-зоны

Объединение двух зон нагрева в расширенную флекс-зону обеспечивает полную свободу в использовании посуды любого размера, от турки до казана.



## Автоопределение размера посуды

Индукционная панель автоматически определяет размер посуды и при готовке воздействует только на ту область, которую эта посуда занимает.



## Квадратные индукционные элементы

Обеспечивают равномерный нагрев по всей площади, даже если вы используете посуду нестандартной формы





## Функция бустер на каждую конфорку

Функция бустер - это кратковременное повышение мощности для сверхбыстрого нагрева. К примеру, вы можете вскипятить воду в 3 раза быстрее и заметно сэкономить время при готовке.

Зона нагрева автоматически возвращается на уровень 9 через 5 минут.

## Инверторная система

Инверторная регулировка мощности - самая современная на данный момент система - позволяет плавно регулировать температуру нагрева. Инвертор постоянно поддерживает нужную температуру без периодических отключений.

По сравнению с импульсными моделями, инверторные варочные панели отличаются высокой энергоэффективностью и пониженным уровнем шума.



Равномерный постоянный нагрев конфорок



Низкий уровень шума





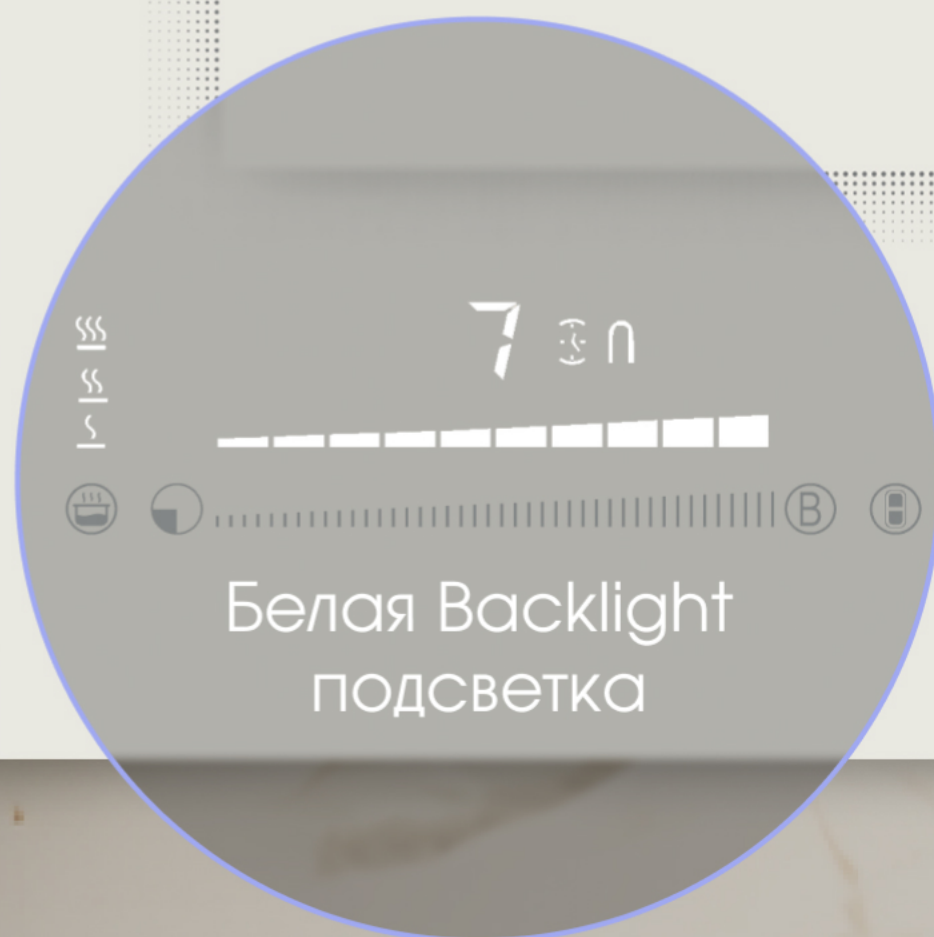
## Мультислайдерное управление

Каждая конфорка имеет отдельный слайдер управления, что делает готовку еще удобнее.



## Белая подсветка

Дорожки белой подсветки помогают лучше контролировать силу нагрева конфорок.



## Стеклокерамика Nippon Electric Glass

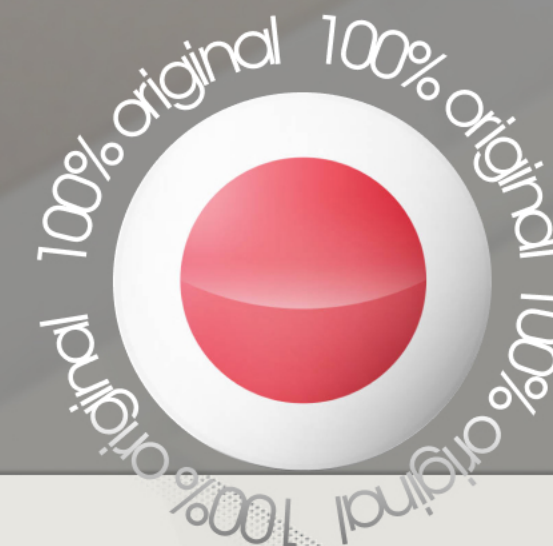
Японский бренд Nippon Electric Glass - производитель стеклокерамики высшего качества.

Варочная панель выдерживает нагрев до 700°C и обладает повышенной стойкостью к механическим и химическим воздействиям. Стеклокерамика сохраняет неизменный вид долгие годы.

Идеально гладкая поверхность проста в уходе, ее можно мыть любыми моющими средствами.



Японская  
стеклокерамика



## 3 автоматические программы



Разморозка



Подогрев



Закипание



## Таймер отключения на каждую зону

Таймер отключения завершит работу панели в назначенное время. Вы можете установить таймер на каждую зону от 1 до 99 минут.



## Индикация остаточного тепла

Индикация сообщит о том, когда прикоснуться к конфорке уже безопасно.



## Блокировка управления

Защита от незапланированного включения детьми или домашними животными.





## Умное подключение

Возможно сопряжение варочной панели с вытяжками. При включении панели работа вытяжки запускается автоматически.

Рекомендуем сочетать с вытяжками Zigmund & Shtain:

К 149.6 B/W

К 143.6 B

К 013.4 B/S/W

# Идеальное сочетание для кухни



## В стиле Хай-тек

Варочная панель CI 69.6 I  
Духовой шкаф E 158 I  
Вытяжка K 014.5 X

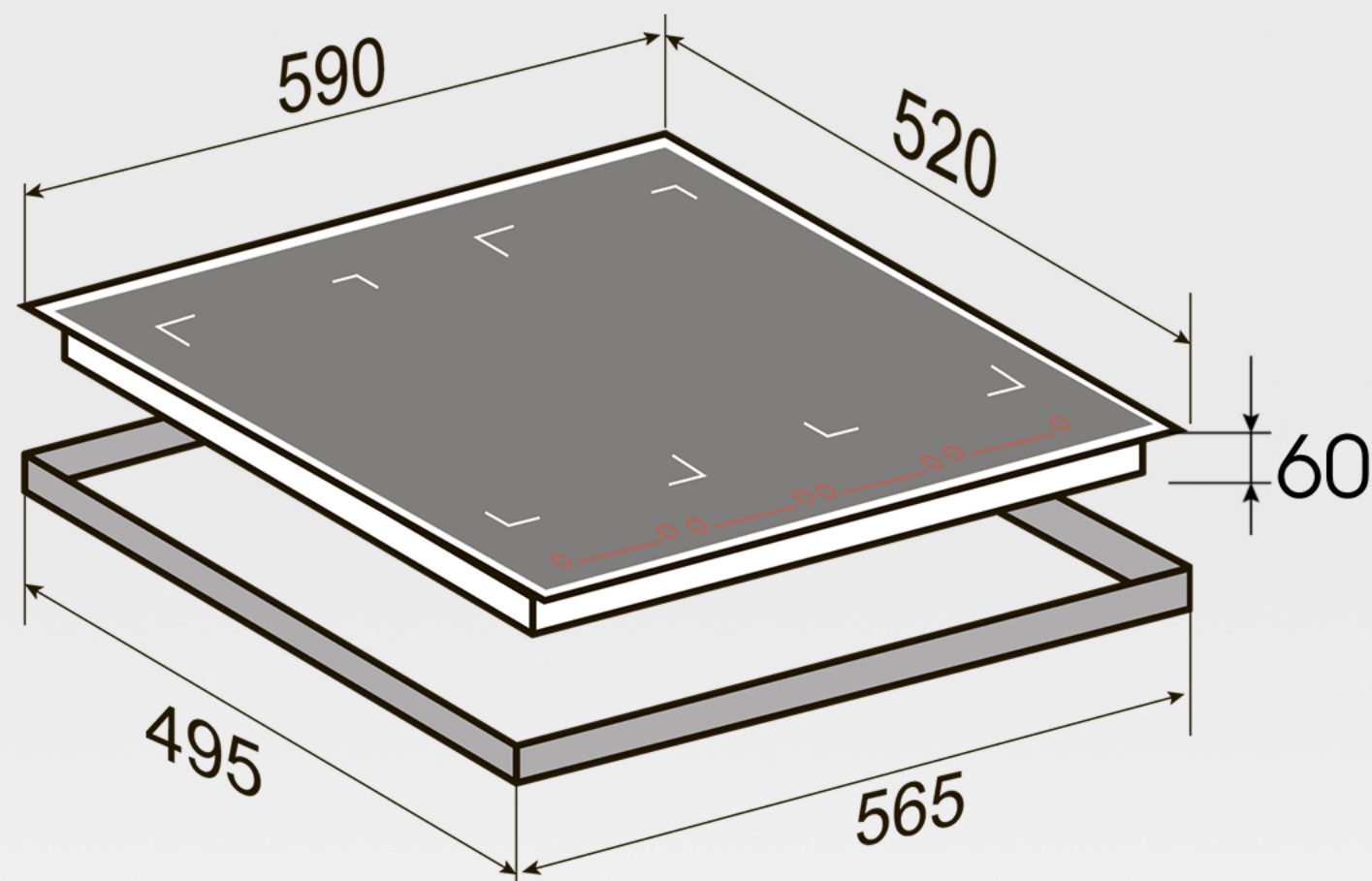


## В классическом стиле

Варочная панель CI 69.6 I  
Духовой шкаф E 161 X  
Вытяжка K 014.7 X

# Общие параметры

## Размеры панели и ниши для встраивания



## Общая мощность 7200 Вт

●○ 190 мм, 1500/ 2000 Вт

●○ 190 мм, 1500/ 2000 Вт

●○ 190 мм, 2000/ 2800 Вт

●○ 190 мм, 2000/ 2800 Вт

■ 190\*385 мм, 3000/3600 Вт

■ 190\*385 мм, 3000/3600 Вт

## Стеклокерамическая варочная панель

CI 69.6 I

Тип	Индукция
Технология нагрева	инвертор
Ширина	60 см
Цвет панели	бежевый
Цвет подсветки	белый
Количество конфорок	4
Управление	фронтальное мультислайдерное
Материал поверхности	стеклокерамика NEG
Бустер	на каждую зону нагрева
Таймер	есть
Индикация остаточного тепла	есть
Блокировка клавиатуры от детей	есть
Защита от перегрева	есть
Автоотключение	есть
Автоопределение размера посуды и регулировка мощности	есть
Подогрев на низких температурах	есть
Smart Connect с вытяжками	К 013.4 B/S/W, К 143.6 B, К 147.6 B, К 149.6 B/W
Гарантия	3+2 г