



**Zigmund & Shtain**

**Вытяжка кухонная  
встраиваемая  
К 171.7 В**



**70 см**

 **Инверторный  
мотор**

 **Управление  
сенсорное**  
 **+ жестами**

**5  
лет**  
гарантия



## Удобное управление

Простое включение выбранной скорости и освещения всего одним касанием или жестом.

## **Высокая производительность 1100 м3/час**

Гарантирует идеальную чистоту воздуха на кухне любой площади. Вытяжка мгновенно захватывает пар и частицы жира, не позволяя им распространиться по помещению, и эффективно устраняет даже самые стойкие запахи.





## **Фасад из закаленного стекла**

Устойчив к царапинам, жиру и высоким температурам, а гладкая поверхность позволяет легко удалять любые загрязнения.

Это идеальное сочетание безупречного дизайна и долговечности.

### 3 скорости работы

Выбирайте тихий режим для ежедневной готовки или максимальная скорость для быстрого устранения пара и запахов.

Яркая LED-подсветка создает комфортные условия для приготовления даже в вечернее время.

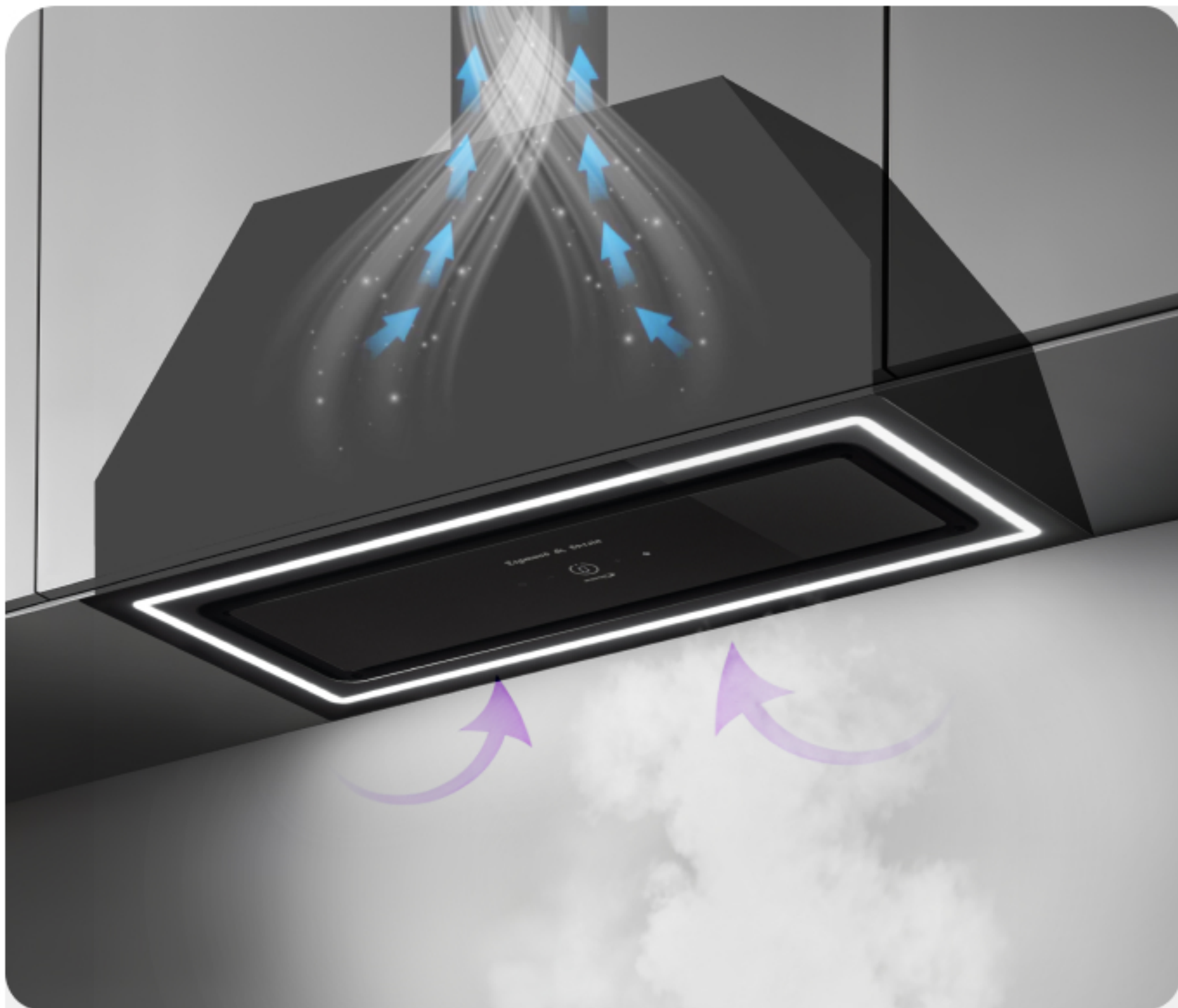




## **BLDC-мотор с инверторным управлением**

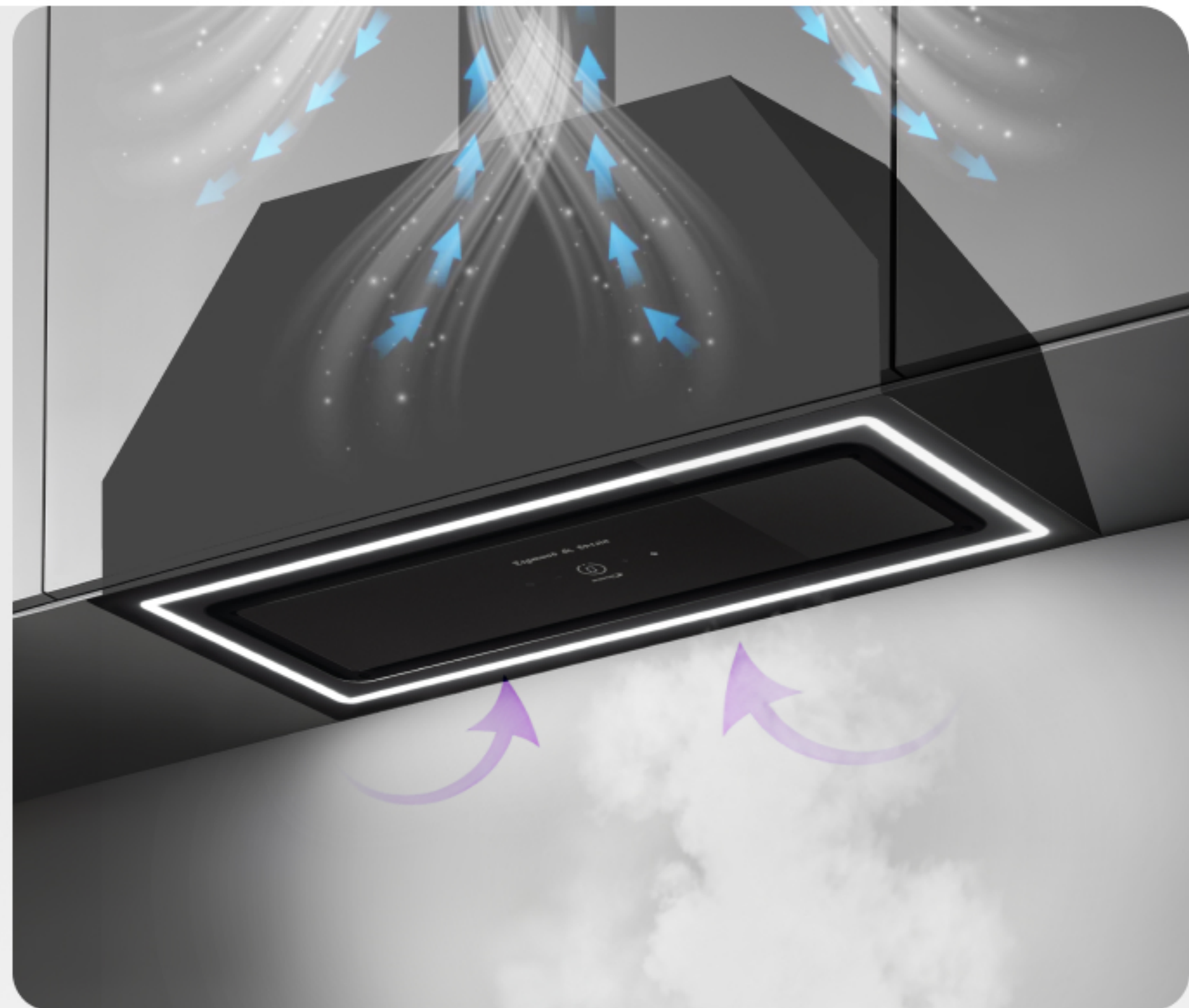
Обеспечивает мощную и тихую работу. Вытяжка быстро и бесшумно удаляет запахи и пар, создавая комфортную атмосферу на кухне.

Отсутствие дополнительных механических деталей в моторе облегчает конструкцию и обеспечивает долгий срок службы **ВЫТЯЖКИ**



## Режим отвода

Запахи удаляются через  
вентиляционный канал



## Режим рециркуляции

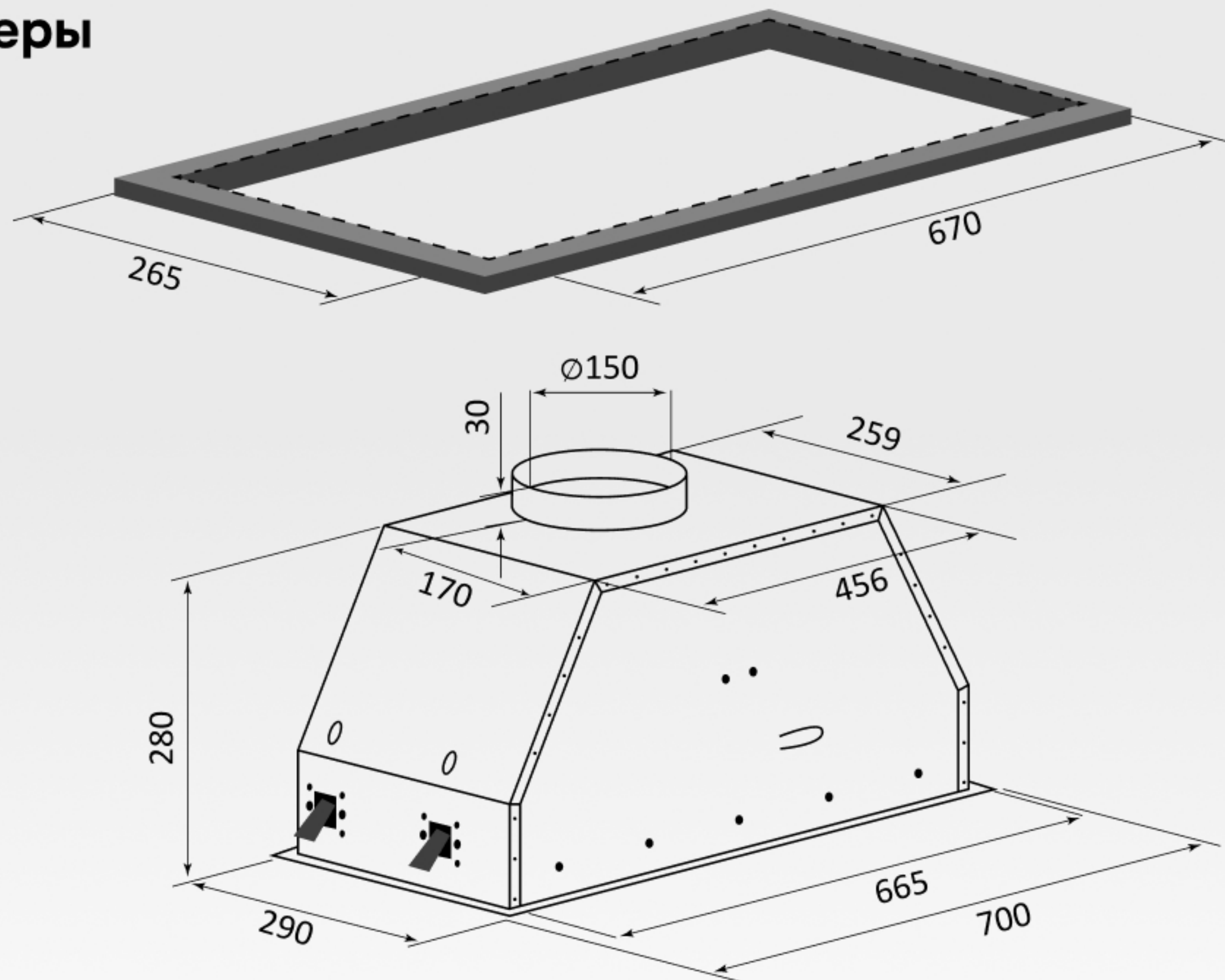
Воздух очищается через фильтр  
и возвращается обратно в помещение



## **5-слойный фильтр**

Алюминиевый фильтр задерживает даже мельчайшие частицы жира. Воздух на кухне остаётся чистым, а внутренние детали вытяжки защищены от липкого налёта.

## Схема встраивания и габаритные размеры



Тип:	полновстраиваемая
Ширина:	70 см
Материал фасада:	закаленное стекло
Управление:	скрытый сенсор + жесты
Количество скоростей:	3
Мощность двигателя, Вт:	75
Напряжение, В:	220-240
Производительность, куб.м/час:	1100
Режим работы:	отвод/рециркуляция
Двигатель с технологией INVERTER:	есть
LED-подсветка:	есть
Антивозвратный клапан:	есть
Диаметр воздуховода, мм:	150
Тип освещения:	LED 1*10 Вт
Габариты (ШхГхВ), мм:	700*290*295
Ниша для встраивания (ШхГ), мм:	670*265
Гарантия:	3+2
Угольный фильтр:	FIL_CARB_H17 (приобретается отдельно)
Необходимое количество угольных фильтров, шт.:	2