

Zigmund & Shtain

РУКОВОДСТВО ПО ЭКСПЛУАТАЦИИ

ВСТРАИВАЕМЫЙ
МОРОЗИЛЬНИК

BR 05 X



ВСТРАИВАЕМЫЙ
ХОЛОДИЛЬНИК

BR 06 X



Найдите идеальные
приборы для вашего
дома на нашем сайте



УВАЖАЕМЫЙ ПОКУПАТЕЛЬ,

благодарим за покупку техники Zigmund & Shtain.

Перед использованием техники, пожалуйста, внимательно изучите данную инструкцию: это обеспечит правильное использование и предотвратит возникновение опасных ситуаций во время эксплуатации прибора.

Просим Вас сохранять эту инструкцию на весь срок службы прибора.



В начале инструкции Вы узнаете о некоторых важных условиях безопасной работы прибора. Чтобы Ваш прибор длительное время находился в прекрасном состоянии, мы приводим ряд полезных советов по уходу и чистке.

Если у вас возникнут вопросы в отношении какой-либо информации, содержащейся в данной инструкции, за разъяснениями вы можете обратиться в официальный сервисный центр.


Производитель не несет ответственности за травмы и повреждения имущества, которые могут возникать вследствие неправильно выполненной установки, а также неправильного, несоответствующего назначению или ненадлежащего использования прибора.

Компания-изготовитель оставляет за собой право вносить любые изменения в изделия, если посчитает их необходимыми или полезными для пользователя, не ставя под угрозу основные функциональные характеристики и безопасность самих изделий.

Прибор сертифицирован и предназначен для бытового применения, эксплуатация его в коммерческих целях не допускается. Изделие произведено в соответствии с европейскими стандартами и сертифицировано по регламентам

CE, TÜV, ISO 9001,  



Символ  на приборе, либо на сопутствующих документах, указывает на то, что данный прибор не является бытовым отходом, и его необходимо сдать в специальный пункт сбора для переработки электрических и электронных приборов.

Желаем Вам приятного аппетита!



СОВЕТЫ И УКАЗАНИЯ ПО БЕЗОПАСНОСТИ

Внимательно прочтите все инструкции по технике безопасности перед использованием и сохраните данное руководство по эксплуатации и установке для использования в будущем. Во избежание ошибок и несчастных случаев, связанных с использованием данного устройства необходимо, чтобы все лица, которые будут им пользоваться, были ознакомлены с тем, как работает данное устройство и со всеми мерами предосторожности. Сохраните данную инструкцию и убедитесь, что она будет передаваться следующим пользователям данного устройства в случае продажи или передачи его другим лицам.

Изготовитель не несет ответственности за последствия, если Вы не соблюдали указания и предупреждения, приведенные в инструкции по эксплуатации.

Внимание!

Во избежание поломки перед подключением холодильника к сети в холодное время года, необходимо выдержать его в распакованном виде при комнатной температуре не менее 4-х часов, чтобы масло за это время попало в компрессор.

ВНИМАНИЕ

- Если у вас встраиваемый холодильный шкаф или отдельностоящий холодильник, никогда не загораживайте вентиляционные отверстия устройства.
- Не используйте никакие механические приспособления для ускорения процесса разморозки, если только они не рекомендованы производителем.
- Не повреждайте схему циркуляции контура хладагента.
- Не используйте электрические устройства (устройства для производства мороженого) внутри холодильника, только если это не прописано в инструкции.
- Не трогайте лампочку внутри холодильника, если она была включена долгое время, т.к. она может быть горячей.

ОБЩАЯ ИНФОРМАЦИЯ

- После удаления упаковки проверьте, нет ли каких-нибудь повреждений. Не оставляйте упаковочные материалы (пластик, полистирол и т.п.) в доступном для детей месте, так как это может быть опасно.
- Не используйте прибор с неисправным электрическим кабелем или вилкой. Крайне опасно изменять спецификации устройства или само устройство. Любое повреждение шнура может привести к короткому замыканию, пожару и/или удару электрическим током. Обратитесь в сервисный центр, если обнаружены повреждения любых электрических компонентов устройства (вилка, шнур, компрессор и т.д.).
- Во время транспортировки и установки устройства убедитесь, что все компоненты схемы циркуляции контура хладагента целы и не повреждены.
 - Избегайте открытого огня и источников воспламенения;
 - хорошо проветривайте комнату, в которой установлен холодильник.

Не используйте прибор, если он неисправен или на нем имеются видимые повреждения.

- Не ремонтируйте прибор самостоятельно. Вы можете устранить только некоторые неполадки.
- Отключайте прибор от электрической сети во время установки, ухода, чистки и ремонта.
- Установка и монтаж всегда должны выполняться квалифицированными специалистами. Производитель не несет ответственности за ущерб, причиненный в результате действий, выполненных лицами без соответствующей квалификации. Гарантия на изделие в таком случае не распространяется.
- В случае пожара не пытайтесь потушить его водой. Немедленно отключите прибор от сети и накройте горящую часть мокрым одеялом.
- Не помещайте прибор на целлофан, а также возгораемые и нетермостойкие материалы. В схеме циркуляции контура хладагента содержится изобутан (R600a) – природный газ с высоким уровнем экологической совместимости, который легко воспламеняется.
- Лампочка, поставляемая вместе с этим устройством, является «лампочкой для специального пользования» и может быть использована только в холодильнике.

ВАЖНО: Это устройство предназначено только для хранения пищи в условиях домашнего использования. Устройство не предназначено для использования в коммерческих целях.

Только корректное подключение к электричеству и правильное заземление обеспечат безопасную и эффективную работу данного устройства.

Производитель не несет ответственности за любые повреждения, вызванные неправильным использованием, установкой, подключением или транспортировкой прибора.

БЕЗОПАСНОСТЬ ДЕТЕЙ И ЛИЦ С ОГРАНИЧЕННЫМИ ВОЗМОЖНОСТЯМИ

- Данный прибор не предназначен для использования лицами с ограничением физических или умственных возможностей, а также лицами без соответствующих знаний или опыта, включая детей, если рядом с ними отсутствует ответственное за безопасность лицо, дающее распоряжения относительно использования изделия.
- Данный прибор может использоваться детьми старше 8 лет и/или лицами с ограниченными физическими или умственными возможностями при условии, что они обучены способу использования техники и осведомлены об опасностях.
- Категорически запрещаются игры детей с прибором.
- Не следует допускать детей младше 8 лет к прибору без присмотра взрослых.
- Чистка и уход за прибором не должны выполняться детьми без присмотра.
- Упаковочные материалы могут представлять опасность для детей. Храните упаковочные материалы в недоступном для детей месте или выбросите в мусор, рассортировав в соответствии с требованиями.
- Если Ваш холодильник отслужил свой срок службы, то необходимо извлечь вилку из розетки, отрезать сетевой шнур (как можно ближе к устройству) и снять дверцу. Если этого не сделать, дети во время игр с холодильником могут получить удар током или закрыть себя в холодильнике.
- Если на вашем новом холодильнике установлены магнитные уплотнители дверцы, и Вы собираетесь установить его вместо старого, у которого пружинный затвор (щеколда) на двери или крышке, убедитесь, что этот пружинный затвор не используется.

БЕЗОПАСНОСТЬ ПРИ РАБОТАХ ПО УСТАНОВКЕ И ПОДКЛЮЧЕНИЮ К СЕТИ

- Все виды работ с электрическим оборудованием и системами должны выполняться уполномоченными и квалифицированными лицами.
- Данный прибор не предназначен для дистанционного управления.

- При какой-либо неисправности выключите прибор и отключите от сети питания. Для этого отключите предохранитель вашей квартиры/дома.
- Убедитесь в том, что ток предохранителя соответствует току прибора.
- Подсоедините прибор к заземленной розетке/линии, защищенной соответствующим предохранителем в соответствии со значениями в таблице "Технические характеристики". Заземление должен выполнять квалифицированный электрик с использованием трансформатора или без него.
- Нельзя удлинять шнур электропитания.
- Убедитесь, что вилка не повреждена или не прижата к стене задней стенкой холодильника.
- Убедитесь, что после установки холодильника сетевая вилка устройства и шнур не будут мешать при ходьбе и создавать препятствия.
- Если розетка не соответствует по размеру и характеристикам устройству, не вставляйте в нее вилку. Есть риск удара током или пожара.
- Если в устройстве предусмотрено освещение, не используйте его без установленной лампочки.
- Избегайте длительного нахождения устройства под прямыми солнечными лучами.

БЕЗОПАСНОСТЬ ЭКСПЛУАТАЦИИ

- Перед первым использованием устройства вымойте его внутри, а также промойте все аксессуары теплой водой и нейтральным мылом для того, чтобы избавиться от типичного запаха нового устройства. **ВАЖНО:** Не используйте синтетические моющие средства или абразивный порошок, т.к. они могут повредить внутреннее покрытие холодильника.
- Не помещайте в холодильник горячие пластиковые предметы.
- Не кладите продукты вплотную к задней стенке холодильника.
- Не перемещайте и не трогайте элементы из морозильного отделения, если у вас влажные или мокрые руки, т.к. это может привести к ссадинам на коже и ожогам от холода.
- Не замораживайте повторно уже размороженные продукты.
- Избегайте длительного нахождения устройства под прямыми солнечными лучами.
- Не помещайте газированные напитки в морозильный отсек, т.к. заморозка создает давление на бутылку, что может привести к взрыву бутылки и повреждениям холодильника.
- Никогда не помещайте внутрь прибора горючие или едкие вещества.

РЕКОМЕНДАЦИИ ПО ЭНЕРГОСБЕРЕЖЕНИЮ


- Не помещайте горячую еду в холодильник.
- Не помещайте продукты в холодильнике близко друг к другу, т.к. это препятствует циркуляции воздуха.
- Убедитесь, что продукты не расположены вплотную к задней стенке холодильника.
- Если отключится электричество, не открывайте дверцы холодильника.
- Не открывайте часто дверцы холодильника.
- Не держите дверцы открытыми в течение долгого времени.
- Не устанавливайте термостат на чрезвычайно низкие отметки.
- Некоторые аксессуары, например, ящики, можно вытащить, чтобы расширить место для хранения продуктов в холодильнике и снизить потребление электричества.

МЕРЫ ПРЕДОСТОРОЖНОСТИ ПРИ УСТАНОВКЕ

- Распакуйте холодильник и проверьте, нет ли на нем повреждений. Не подключайте холодильник к электричеству, если нашли на нем повреждения, и немедленно сообщите об этом продавцу данного устройства. В данном случае сохраните упаковку.
- Рекомендуется подождать по крайней мере 4 часа перед подключением холодильника к электричеству, чтобы позволить маслу попасть в компрессор.
- Обеспечьте достаточную вентиляцию вокруг холодильника для предотвращения перегрева устройства. Для обеспечения достаточной вентиляции следуйте инструкциям.
- При возможности холодильник должен располагаться таким образом, чтобы он не касался стены своими горячими частями (компрессором, конденсатором) во избежание возможного возгорания.
- Холодильник не должен располагаться близко к обогревателям или плите.
- После установки холодильника убедитесь, что розетка находится в свободном доступе.

РЕКОМЕНДАЦИИ ПО УТИЛИЗАЦИИ

Старые холодильники и морозильники содержат изолирующие газы и хладагент, пеноизоляция содержит воспламеняемые газы, которые следует утилизировать надлежащим образом. Этот холодильник не содержит повреждающие озоновый слой газы в схеме циркуляции контура хладагента или в изолирующих материалах. Убедитесь, что прибор не поврежден, прежде чем его заберут в соответствующую службу утилизации отходов. Избегайте повреждений охлаждающего элемента, особенно радиатора.

Материалы, которые используются в данном устройстве, и которые подлежат вторичной переработке, отмечены символом .



При использовании, обслуживании и утилизации прибора, обращайте внимание на символ слева, который расположен на задней панели прибора (задняя панель или компрессор), он окрашен в желтый или оранжевый цвет. В трубопроводах хладагента и компрессоре находятся легковоспламеняющиеся материалы, во время использования, обслуживания и утилизации держитесь подальше от источника огня.

Знак ниже указывает, что по истечении срока службы оборудования, устройство должно быть утилизировано отдельно от домашнего мусора. Пластиковые части промаркированы стандартными международными сокращениями:



- PE – полиэтилен, например, тонкий обёрточный материал
- PS – полистирол, например, материал набивки
- POM – полиоксиметилен, например, пластиковые зажимы
- PP – полипропилен, например, солевой наполнитель
- ABS – акрилонитрил-бутадиен-стирол, например, панель управления

Подержанные или пришедшие в негодность приборы не являются бесполезными отходами. Различные материалы, используемые в конструкции Вашего прибора, могут быть утилизированы.

Для получения информации о возможностях утилизации обратитесь к своему продавцу или же в местный административный орган.

Перед сдачей техники на слом помните, что, попав в детские руки, она может привести к несчастному случаю. Позаботьтесь о том, чтобы сделать ее максимально безопасной. Обрежьте шнур электропитания и приведите оборудование в неработоспособное состояние.

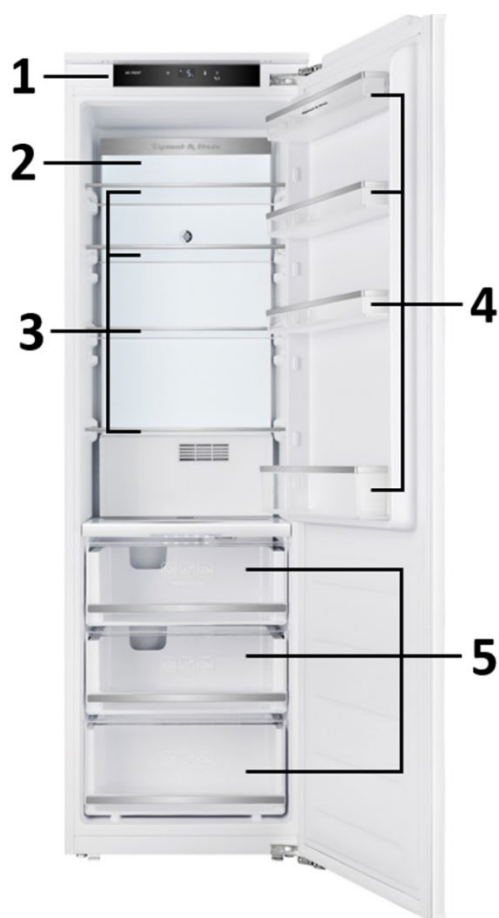
Точно выполняйте указания, которые приведены в данной инструкции.

ОБЩИЕ СВЕДЕНИЯ О ПРИБОРЕ



BR 05 X

- 1 Сенсорная панель управления
- 2 Стекланные полки с откидной дверцей
- 3 Выдвижные ящики
- 4 Малый выдвижной ящик



BR 06 X

- 1 Сенсорная панель управления
- 2 LED-панель
- 3 Стекланные полки
- 4 Полки дверцы
- 5 Выдвижные ящики

Секция холодильника предназначена для кратковременного хранения продуктов. Холодильник поддерживает стабильную низкую температуру, но длительное хранение продуктов в нем не рекомендуется.

Полки холодильника можно перемещать в соответствии с требованиями к хранению внутри холодильной секции. Чтобы переместить полку, поднимите заднюю секцию, а затем вытяните ее наружу.

Для замены задвиньте полку обратно в гнездо, а затем опустите заднюю секцию.

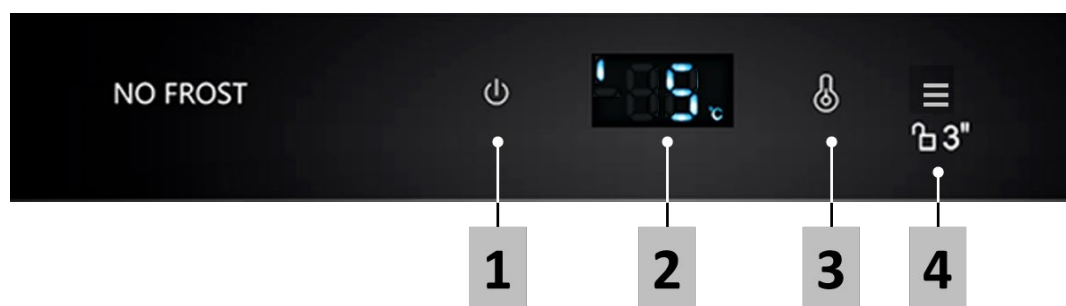
ПАНЕЛЬ УПРАВЛЕНИЯ

BR 05 X



- 1 – кнопка включения/выключения питания
- 2 – дисплей
- 3 – кнопка регулировки температуры, экономичного режима
- 4 – кнопка блокировки, изменения единиц измерения температуры

BR 06 X



- 1 – кнопка включения/выключения питания
- 2 – дисплей
- 3 – кнопка регулировки температуры, экономичного режима
- 4 – кнопка блокировки, изменения единиц измерения температуры

УСТАНОВКА

Устанавливайте холодильник в зоне, где температура воздуха соответствует климатическому классу, указанному в техническом паспорте устройства:

Климат-класс	Температура воздуха
SN	+10°C до +32°C
N	+16°C до +32°C
ST	+16°C до +38°C
T	+16°C до +43°C

Холодильник должен быть установлен на ровную, плоскую и устойчивую поверхность, в сухом, проветриваемом и затененном помещении, вдали от источников тепла, таких как духовка, варочная панель, радиаторы центрального отопления, трубы центрального отопления, системы подачи горячей воды и т.д.

Система охлаждения на задней панели прибора не должна касаться задней стенки. Чем больше зазор, тем лучше.

Прибор должен быть установлен с достаточной вентиляцией. Убедитесь, что над прибором имеется зазор для выхода воздуха, а также что между задней стенкой прибора и стеной есть свободное пространство. Для обеспечения наилучшей производительности, если прибор расположен под навесным шкафом, минимальное расстояние между верхней частью шкафа и настенным шкафом должно составлять не менее 50 мм. Однако в идеале прибор не следует располагать под нависающими настенными шкафами.

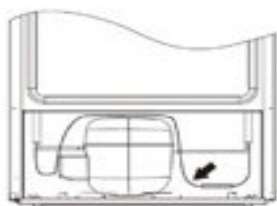
Данный прибор предназначен для использования в бытовых (и аналогичных бытовым) условиях, таких как:

- кухонные помещения для персонала магазинов, офисов;
- небольшие отели, апартаменты
- дом.

Минимальное расстояние от источников тепла:

- от электрических газовых и других печей - 30 мм,
- от печей, работающих на масле или угле - 300 мм,
- от встроенных печей - 50 мм.

Если нет возможности обеспечить вышеуказанные расстояния, установите соответствующую изоляционную плиту.



Задняя стенка холодильника, в частности конденсатор и другие элементы системы охлаждения, не должны соприкасаться с другими элементами, которые могут их повредить (например, трубы центрального отопления и водопровода).

Запрещается переналадка или модификация каких-либо частей устройства. Крайне важно не повредить капиллярную трубку, видимую в углублении компрессора. Трубку нельзя сгибать, выпрямлять или наматывать.

В некоторых моделях ручка вставляется в прибор, вам следует завинтить ее собственной отверткой.

Если капиллярная трубка повреждена пользователем, гарантия аннулируется.

Если светодиодная лампа повреждена, она должна быть заменена квалифицированным специалистом. Обратитесь в сервисный центр.

Достаньте изделие из упаковки, снимите скотч, защищающий дверцу и оборудование. Оставшиеся пятна от клея можно удалить мягким моющим средством.

Не выбрасывайте элементы упаковки из полистирола. Если необходимо транспортировать холодильник-морозильник, упакуйте его в элементы из полистирола и пленку, а также обклейте скотчем.

Очистите внутреннюю поверхность холодильника-морозильника и элементы оборудования моющим средством, растворенным в теплой воде, затем вытрите насухо.

ПОДКЛЮЧЕНИЕ К ЭЛЕКТРИЧЕСТВУ

Данный прибор следует подключать к сетевой розетке переменного тока напряжением 220-240В и частотой 50 Гц. Розетка должна быть установлена надлежащим образом и снабжена кабелем заземления и предохранителем.

По закону прибор должен быть надлежащим образом заземлен. Производитель не несет ответственности за любой ущерб или травму, которые могут возникнуть в результате невыполнения этого требования.

Не используйте адаптеры, несколько розеток и двухпроводные удлинители. Если необходимо использовать удлинитель, он должен быть оснащен защитным кольцом и одной розеткой и иметь сертификат безопасности.

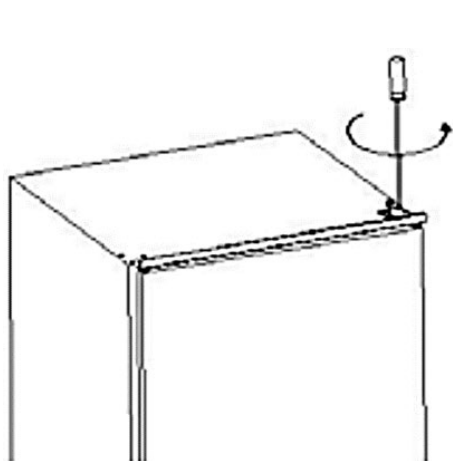
Если используется удлинитель (с защитным кольцом и сертификатом безопасности), его гнездо должно располагаться на безопасном расстоянии от раковин и не должно находиться в месте, где оно может быть затоплено водой или сточными водами.

Подробные технические характеристики приведены на заводской табличке в нижней части внутренней стенки прибора.

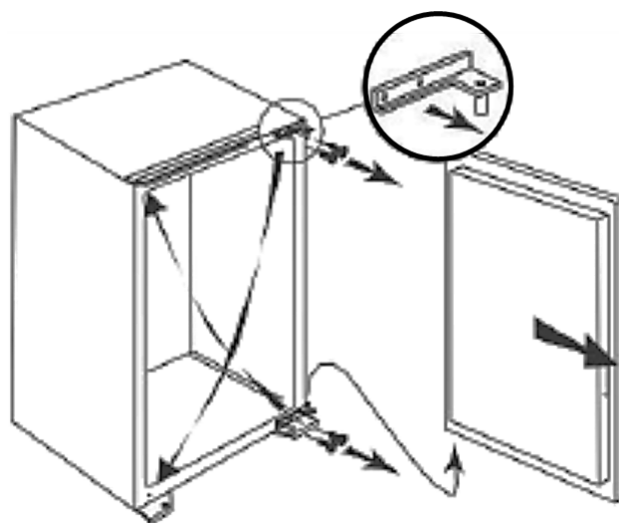
ВНИМАНИЕ! Должен быть обеспечен доступ к отсоединению холодильника от электричества; вилка должна быть легкодоступна после установки холодильника.

ПЕРЕВЕШИВАНИЕ ДВЕРИ

- Убедитесь, что холодильник пуст и отключен от электричества.
- Для снятия двери необходимо наклонить устройство назад и прислонить холодильник к чему-нибудь крепкому, чтобы он не соскользнул во время снятия двери.
- Все снимаемые предметы должны быть сохранены для установки двери.
- Не кладите холодильник горизонтально на пол, это может повредить систему охлаждения.
- Рекомендуется, чтобы два человека держали устройство во время снятия/установки двери. Для этого выполните следующие действия:



1 Отвинтите верхнюю петлю, поднимите дверь и положите ее на мягкую поверхность для того, чтобы избежать царапин на поверхности дверцы.

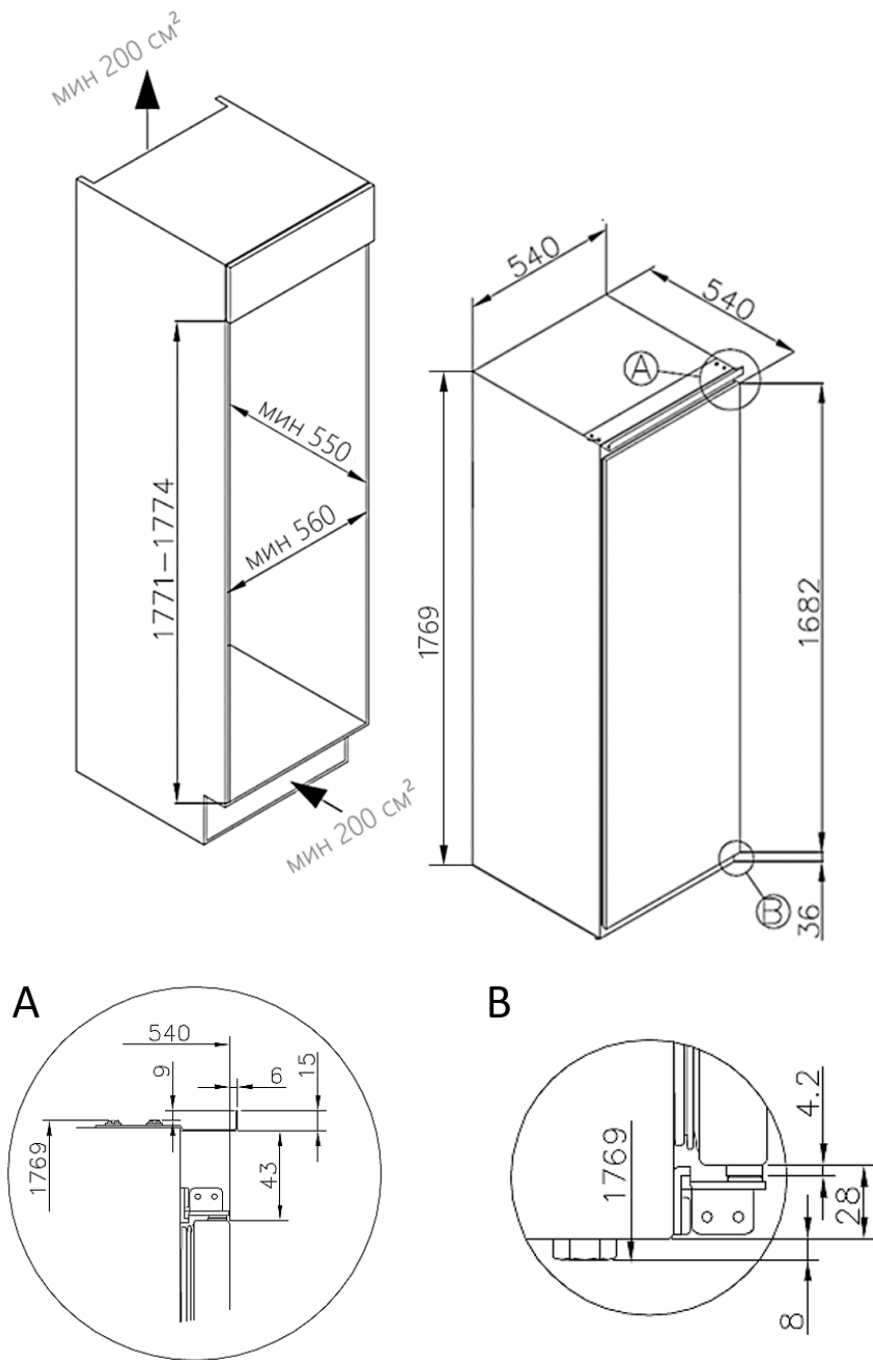


2 Установите петлю, снятую сверху, на противоположный нижний угол, как показано на рисунке. Установите дверь на место и установите петлю, снятую с нижнего угла, на противоположный верхний угол. Отрегулируйте петли, чтобы убедиться, что дверь выровнена правильно.

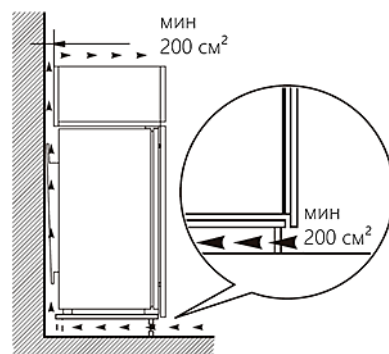
Убедитесь, что дверцы плотно прилегают.

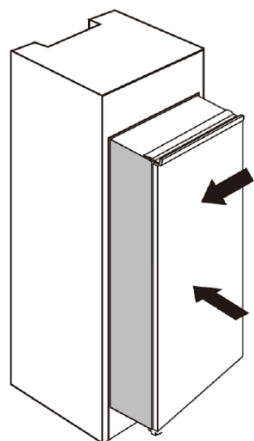
Обычно уплотнение сжимается после того, как дверца была перевернута. При закрытой дверце используйте фен, чтобы расширить уплотнение и заполнить зазор между дверцей и корпусом прибора. Следите за тем, чтобы фен не находился слишком близко к прибору, это может повредить уплотнитель. На расстоянии должно хватить примерно 10 см. После завершения работы дайте уплотнителю и дверце остыть, прежде чем прикасаться к ним. После завершения работы уплотнитель должен оставаться на месте.

РАЗМЕРЫ ПРИБОРА И НИШИ ДЛЯ ВСТРАИВАНИЯ

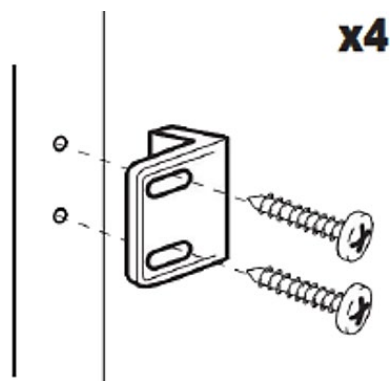


На схеме встройки также показаны требования к вентиляции для вашего изделия. Отсутствие надлежащей вентиляции может привести к увеличению эксплуатационных расходов и преждевременному выходу из строя, а также аннулировать гарантию, предоставляемую на изделие.

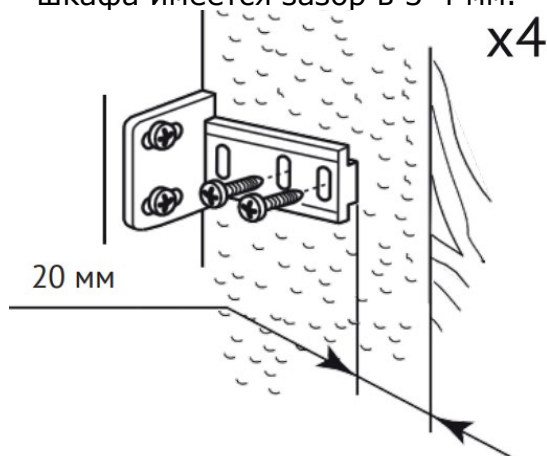




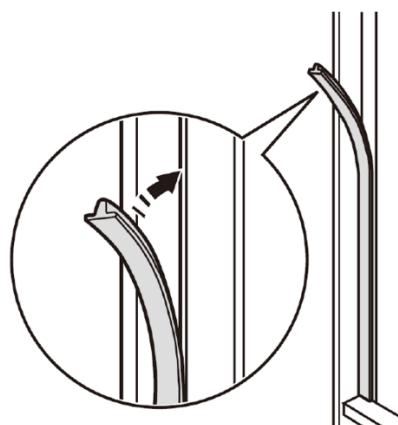
- 1** Медленно и аккуратно протолкните холодильник в нишу. Убедитесь, что между откидной стороной и стенкой шкафа имеется зазор в 3-4 мм.



- 2** Закрепите направляющие слайдерного крепления на дверце. Затягивайте шурупы вручную отверткой.



- 3** Установите слайдер в направляющую, вытяните его при полностью открытой двери, и закрепите на декоративной дверце на расстоянии 20-22 мм от края, как показано на рисунке. Используйте ручную отвертку для фиксации слайдера шурупами.



- 4** Наклейте уплотнительную ленту в проем между деревянной нишей и устройством со стороны открытой двери.

ЭКСПЛУАТАЦИЯ

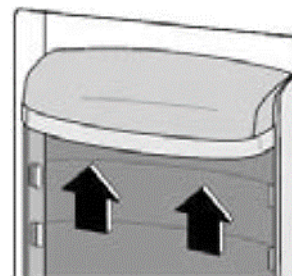
Если Вы долго не пользовались холодильником и отключали его от электричества, либо еще не пользовались холодильником после установки, включите устройство и дайте ему поработать 2 часа на максимальных установках. При этом не кладите в него продукты.

Если дверь холодильника будет открыта в течение 90 секунд, то раздастся оповещающий сигнал, который не прекратится до момента закрытия двери.

ВАЖНО! В случае внезапного размораживания, например, когда отключилось электричество на долгий период времени, больший чем

указанный в таблице технических характеристик под названием «время поддержания холода», размороженную еду необходимо быстро употребить или приготовить и заморозить.

Стенки холодильника оснащены направляющими, на которые могут быть поставлены полки. Для расположения продуктов различных размеров в холодильнике, Вы можете вынуть или переставить полки на дверце холодильника. Чтобы сделать это, вам необходимо постепенно двигать полку вверх (показано стрелками на рисунке) пока она не снимется с креплений.



ПЕРЕД ПЕРВЫМ ИСПОЛЬЗОВАНИЕМ

Перед первым использованием устройства вымойте его внутри, а также промойте все аксессуары теплой водой и нейтральным мылом или раствором соды для того, чтобы избавиться от типичного запаха нового устройства. Хорошо просушите все поверхности перед тем, как запустить работу устройства. При первом использовании в холодильнике может оставаться неприятный запах. Он исчезнет по мере остывания прибора.

ВАЖНО! Не используйте синтетические моющие средства или абразивный порошок, т.к. они могут повредить внутреннее покрытие холодильника.

ВНИМАНИЕ:

- При первом включении холодильник включится на уровне температуры 5°C, а морозильная камера – на уровне -18°C. Приборы будут работать непрерывно, пока температура внутри камеры не достигнет нужного уровня.
- При выключении прибора нужно подождать пять минут до повторного включения, чтобы предотвратить ненужное повреждение компрессора. Никогда не храните в приборе легковоспламеняющиеся или взрывоопасные предметы, а также сильные едкие кислоты или щелочи.
- Этот холодильник охлаждает продукты, охлаждая внутреннюю поверхность рабочей камеры. На этой поверхности обычно скапливается иней; затем он рассеивается и стекает через небольшое отверстие внизу, где испаряется без вреда для здоровья. Наличие тонкого слоя инея на задней стенке не является неисправностью холодильника и морозильника.


СИГНАЛ ОБ ОТКРЫТОЙ ДВЕРЦЕ

Морозильная камера и холодильник оснащены функцией сигнализации об открытии двери: когда дверь открыта более чем на 2 минуты, раздается звуковой сигнал. Сигнал будет подаваться каждую 1 минуту; если дверь открыта более 5 минут, сигнал станет постоянным. Нажмите любую кнопку, чтобы отключить сигнал.


ДЛЯ МОРОЗИЛЬНОЙ КАМЕРЫ BR 05 X

После первого включения питания или перезапуска после сбоя питания морозильная камера будет работать при температуре -18°C .


ВКЛЮЧЕНИЕ / ВЫКЛЮЧЕНИЕ ПИТАНИЯ

Удерживайте кнопку  нажатой в течение 3 секунд, чтобы включить / выключить питание.



БЛОКИРОВКА ПАНЕЛИ УПРАВЛЕНИЯ

Для изменения температуры или функций, сначала разблокируйте панель управления, удерживая нажатой кнопку  в течение 3 секунд; панель управления будет повторно заблокирована после 30 секунд бездействия.



РЕГУЛИРОВКА ТЕМПЕРАТУРЫ

Температура регулируется циклически в диапазоне $-15^{\circ}\text{C} \sim -24^{\circ}\text{C}$ / быстрая заморозка. Когда панель управления разблокирована, нажмите кнопку , чтобы установить желаемую температуру. Если выбрана настройка быстрого охлаждения (индикатор снежинки на панели дисплея горит), то морозильная камера будет работать при температуре -24°C в течение 24 часов, затем быстрое замораживание прекращается, и заданная температура возвращается к предыдущей.

ИЗМЕНЕНИЕ ЕДИНИЦ ИЗМЕРЕНИЯ ТЕМПЕРАТУРЫ

Чтобы переключить единицы измерения между шкалами по Цельсию и Фаренгейту, нажмите выключатель питания  1 раз, затем сразу же нажмите кнопку  2 раза, отобразится переключатель температуры по Цельсию $^{\circ}\text{C}$ и Фаренгейту $^{\circ}\text{F}$, и загорятся соответствующие индикаторы.

РЕЖИМ ЭКО / ECO

Нажмите выключатель питания  1 раз, затем сразу же нажмите кнопку температуры  2 раза. При активации настройки устройство переходит в экономичный режим работы:

- при открытии двери лампочка не включается;
- все индикаторы потухают;
- звуковые сигналы не воспроизводятся;
- компрессор не начинает свою работу немедленно, даже если температура внутри камеры значительно понизилась.

СИГНАЛ О ПОВЫШЕНИИ ТЕМПЕРАТУРЫ

Если в охлажденной до установленной температуры морозильной камере начинает повышаться температура и достигает уровня выше -1°C , включится специальный предупреждающий сигнал, который будет сопровождаться миганием цифры температуры на дисплее. Нажмите любую кнопку, чтобы отключить сигнал. Сигнал будет продолжать подаваться до тех пор, пока температура не достигнет уровня ниже -1°C .


ДЛЯ ХОЛОДИЛЬНИКА VR 06 X

После первого включения питания или перезапуска после сбоя питания холодильник будет работать при температуре 5°C , зона свежести (выдвижной ящик) будет работать при температуре 0°C .

ВКЛЮЧЕНИЕ / ВЫКЛЮЧЕНИЕ ПИТАНИЯ

Удерживайте кнопку  нажатой в течение 3 секунд, чтобы включить/выключить питание.

БЛОКИРОВКА ПАНЕЛИ УПРАВЛЕНИЯ

Для изменения температуры или функций, сначала разблокируйте панель управления, удерживая нажатой кнопку  в течение 3 секунд; панель управления будет повторно заблокирована после 30 секунд бездействия.



РЕГУЛИРОВКА ТЕМПЕРАТУРЫ

Температура регулируется отдельно для верхнего отсека холодильника с полками и нижнего отсека с выдвижными ящиками и зоной свежести. Циклический порядок настроек температуры для верхнего отделения:

- 2°C -- 3°C -- 4°C -- 5°C -- 6°C -- 7°C -- 8°C -- быстрое охлаждение



Циклический порядок настроек температуры для нижнего отделения:

- 0°C -- 1°C -- 2°C -- 3°C -- 4°C -- 5°C



Когда панель управления разблокирована, нажмите кнопку  для выбора холодильного отделения (верхний отсек с полками или нижний отсек с выдвижными ящиками). Нажмите кнопку , чтобы установить желаемую температуру. Если выбрана настройка быстрого охлаждения, загорится соответствующий индикатор, и верхнее холодильное отделение будет

работать при температуре 2°C в течение 24 часов, а затем температура вернется к предыдущей настройке.

ИЗМЕНЕНИЕ ЕДИНИЦ ИЗМЕРЕНИЯ ТЕМПЕРАТУРЫ

Чтобы переключить единицы измерения между шкалами по Цельсию и Фаренгейту, нажмите выключатель питания  1 раз, затем сразу же нажмите кнопку  2 раза, отобразится переключатель температуры по Цельсию °C и Фаренгейту °F, и загорятся соответствующие индикаторы.

РЕЖИМ ЭКО / ECO

Нажмите выключатель питания  1 раз, затем сразу же нажмите кнопку температуры  2 раза. При активации настройки устройство переходит в экономичный режим работы:

- при открытии двери лампочка не включается;
- все индикаторы потухают;
- звуковые сигналы не воспроизводятся;
- компрессор не начинает свою работу немедленно, даже если температура внутри камеры значительно понизилась.
-

РЕКОМЕНДАЦИИ ПО ХРАНЕНИЮ И ЗАМОРАЖИВАНИЮ

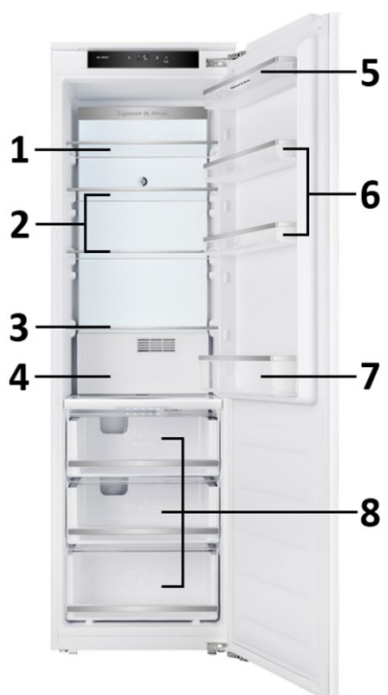
ОХЛАЖДЕНИЕ СВЕЖИХ ПРОДУКТОВ

Для достижения наилучших результатов хранения:

- Не помещайте теплую еду или газированные напитки в холодильник.
- Прикрывайте или заворачивайте продукты в пленку, особенно если у еды сильный запах.
- Поместите еду в полиэтиленовые пакеты или пленку и положите на стеклянные полки над отсеком для хранения овощей.
- Для безопасности Вашего здоровья храните продукты таким путем не более 1-2 дней.
- Приготовленная пища также должна быть прикрыта и помещена на стеклянные полки.
- Чистые фрукты и овощи должны храниться в специальных ящиках.
- Масло и сыр должны храниться в специальных контейнерах или завернуты в алюминиевую или полиэтиленовую пленки.
- Бутылки с молоком должны быть закрыты крышками и храниться на полочках на дверце.
- Бананы, картофель, лук и чеснок (если они не упакованы) не должны храниться в холодильнике.

- Никогда не ставьте жидкости в холодильник без крышки.
- Никогда не ставьте в холодильник горячие продукты. Теплым продуктам следует дать остыть до комнатной температуры, прежде чем класть их в холодильник.
- Ничто не должно упираться в заднюю стенку холодильника, так как это приведет к образованию инея и возможных проблем с конденсатом, которые будет трудно удалить.
- Перед отправкой в холодильник убедитесь, что продукты чистые, а излишки воды вытерты.
- Перед отправкой в холодильник заворачивайте продукты в пищевую пленку. Это поможет предотвратить потерю влаги, сохраняйте продукты свежими, и избегайте неприятных запахов.
- Сортируйте продукты перед хранением. Любые продукты, которые будут использованы в ближайшее время, следует хранить в передней части полки, чтобы предотвратить порчу, вызванную длительным открытием дверцы.
- Не переполняйте холодильник. Между продуктами должно быть достаточное пространство для циркуляции холодного воздуха.
- Размораживание замороженных продуктов в холодильной камере поможет поддерживать низкую температуру и экономить электроэнергию.
- Никогда не храните сырое мясо на полках над приготовленным мясом или другими продуктами. Это поможет предотвратить попадание соков из сырого мяса в другие пищевые продукты.

Поскольку внутри холодильника циркулирует холодный воздух, температура в разных секциях может варьироваться. Следуйте рекомендациям размещения продуктов, указанным на схеме ниже:



- 1** Готовые блюда
- 2** Йогурты, консервы и пр.
- 3** Бутылки емкостью до 0,75 л, готовые блюда
- 4** Фрукты и овощи
- 5** Сливочное масло, сыры
- 6** Продукты в банках и бутылках
- 7** Напитки, молоко
- 8** Свежее мясо, рыба; фрукты и овощи

ЗАМОРОЗКА СВЕЖИХ ПРОДУКТОВ

- В техническом паспорте холодильника указан максимальный объем продуктов, которые могут быть заморожены в течение 24 часов.
- Процесс заморозки занимает 24 часа. Не следует добавлять дополнительные продукты в морозильную камеру в течение этого периода.
- Замораживайте продукты только хорошего качества, свежие и вымытые.
- Для ускоренной и полной заморозки подготовьте продукты в маленьких порциях. Заморозка маленьких порций продуктов позволит также размораживать то количество продукта, которое вам требуется.
- Заворачивая продукты в алюминиевую или полиэтиленовую пленки и убедитесь, что они крепко закрыты и не пропускают воздух.
- Не допускайте соприкосновения не замороженных продуктов с уже замороженными.
- Нежирные продукты хранятся дольше жирных, соль уменьшает срок хранения замороженных продуктов.
- Если Вы достаете кубики льда прямо из морозильного отделения, будьте осторожны, контакт с кожей может вызвать ожоги от холода.
- Рекомендуем указывать дату заморозки на каждом пакете с продуктами, чтобы вы следили за сроками заморозки каждого продукта.

ХРАНЕНИЕ ЗАМОРОЖЕННЫХ ПРОДУКТОВ

- Никогда не кладите горячие или разогретые продукты в морозильную камеру, дайте им полностью остыть перед помещением в морозильную камеру.
- Следуйте инструкциям по хранению замороженных продуктов на упаковке. Если информация не указана, продукты не следует хранить более трех месяцев с даты покупки.
- Храните продукты в небольших упаковках (в идеале менее 1 кг). Это сокращает время замораживания и улучшает качество продуктов после размораживания.
- Заворачивайте продукты перед отправкой в морозильную камеру. Чтобы продукты не слиплись, убедитесь, что они сухие.
- Перед замораживанием наклеивайте на продукты этикетку с указанием типа продукта, сроков хранения и истечения срока годности.
- После размораживания продукты нельзя замораживать повторно. Размораживайте только столько продуктов, сколько требуется.

- Напитки в бутылках или консервах не следует хранить в морозильных камерах, так как они могут взорваться.
- Максимальное количество свежих продуктов, которое можно заморозить в течение 24 часов, составляет 2 кг.
- Не пытайтесь заморозить больше максимального количества.

СОВЕТЫ ПО ЭНЕРГОСБЕРЕЖЕНИЮ

- Не помещайте продукты в холодильнике близко друг к другу, т.к. это препятствует циркуляции воздуха;
- Убедитесь, что продукты не расположены вплотную к задней стенке холодильника;
- Если отключится электричество, не открывайте дверцы холодильника;
- Не открывайте часто дверцы холодильника;
- Не держите дверцы открытыми в течение долгого времени;
- Размораживайте прибор при наличии льда, чтобы облегчить передачу холода;
- Не устанавливайте термостат на чрезвычайно низкие отметки;
- Некоторые аксессуары, например, ящики, можно вытащить, чтобы расширить место для хранения продуктов в холодильнике и снизить потребление электричества;
- Удаляйте пыль с задней панели прибора время от времени.

УХОД И ОЧИСТКА

Из соображений гигиены необходимо регулярно чистить холодильник внутри, включая аксессуары.

ВНИМАНИЕ!

- Во время чистки холодильник должен быть отключен от электропитания во избежание электрического удара! Перед тем как приступить к мытью холодильника, выключите его и выньте вилку из розетки.
- Никогда не чистите холодильник с помощью пароочистителя. Влага может осесть на электрических компонентах! Горячие пары от пароочистителя могут привести к повреждениям пластика. Перед тем, как начать пользоваться холодильником, он должен высохнуть после чистки.
- Эфирные масла и органические растворители могут въестись в детали из пластика. Примером таких веществ могут быть лимонный сок или сок из цедры апельсина, масляная кислота, моющие средства, содержащие уксусную кислоту. Не позволяйте таким веществам вступать в контакт с частями холодильника.

- Перед манипуляциями с холодильником выключите его и вытащите вилку из розетки.
- Не чистите холодильник металлическими предметами или абразивными чистящими средствами.
- Не используйте острые предметы для того, чтобы убрать лед со стенок холодильника. Используйте пластиковый скребок.
- Вымойте холодильник и его внутреннюю часть с помощью ткани и теплой воды. После мытья смойте все чистой водой и оставьте холодильник сушиться.
- После того как все части холодильника высохнут, можете включать холодильник.
- Если прибор не будет использоваться в течение длительного периода времени, отключите его от сети и очистите. Двери следует оставлять слегка приоткрытыми, чтобы предотвратить образование плесени и неприятных запахов.

УСТРАНЕНИЕ НЕИСПРАВНОСТЕЙ



Внимание! Перед выявлением и устранением проблем в работе холодильника, отключите устройство от электричества. Для выявления и устранения ошибок в работе холодильника вызывайте только квалифицированного электрика или другого квалифицированного специалиста.



Важно! Во время нормального использования холодильник может издавать звуки (от компрессора, циркуляции хладагента).

Ваше устройство оборудовано системой сигнализации о неисправностях. При выходе из строя датчика холодильника на дисплее отобразятся соответствующие коды ошибок, сообщите о них в сервисный центр.

КОД	НЕИСПРАВНОСТЬ	МОДЕЛЬ	ЧТО ДЕЛАТЬ
F1	неисправность датчика размораживания	BR 06 X	
F2	неисправность датчика холодильной камеры	BR 06 X	
F3	неисправность датчика холодильной камеры	BR 06 X	в таких ситуациях устройство все еще может работать, но следует скорее обратиться в сервис для ремонта
F4	неисправность датчика морозильной камеры	BR 05 X	
F5	неисправность датчика размораживания	BR 05 X	
CE	сбой связи между главной панелью управления и дисплеем	BR 05 X BR 06 X	
2E	неисправность двигателя вентилятора охлаждения	BR 06 X	устройство, вероятно, не работает, следует как можно скорее обратиться в сервис

ДРУГИЕ НЕИСПРАВНОСТИ

Если появилась неисправность, которую не можете устранить, обратитесь в сервисный центр.

Проблема	Возможная причина
Холодильник не работает	Нет питания или холодильник не включен – см. раздел ЭКСПЛУАТАЦИЯ
	Вилка не вставлена в розетку или плохо закреплена
	Предохранитель перегорел или неисправен – обратитесь к квалифицированному электрику
	Неисправна розетка – обратитесь к квалифицированному электрику

Продукты не охлаждаются или слишком теплые	Боковые и задние стенки имеют недостаточную вентиляцию
	Выбран не подходящий температурный режим
	Слишком долго была открыта дверь
	За последние 24ч в холодильник помещено слишком много продуктов – установите временно регулятор температуры на более низкий уровень
	Прибор находится рядом с источником тепла
Продукты очень сильно охлаждаются	Установлена слишком низкая температура
Необычный шум	Холодильник стоит не по уровню – см. раздел УСТАНОВКА
	Прибор касается стены или других предметов
	Компонент, например, труба на задней панели устройства, касается холодильника или стены
	Охлаждающий газ в холодильнике может издавать легкое бульканье, даже если компрессор не работает
Если холодильник издает звуковой сигнал	Дверь открыта слишком долго
Лед на стенке	На задней стенке холодильника обычно образуются капельки льда. Это не является неисправностью прибора. Следите за тем, чтобы никакие предметы внутри холодильника не соприкасались с задней стенкой.
	Возможно, неправильно установлен декоративный фасад
	Проверьте уплотнитель, возможно, он ослаб

СПЕЦИФИКАЦИЯ

МОДЕЛЬ	BR 05 X	BR 06 X
ЦВЕТ	Белый	Белый
ТИП	встраиваемый морозильник	встраиваемый холодильник
НАПРЯЖЕНИЕ	220-240В	220-240В
ЧАСТОТА	50 Гц	50 Гц
ХЛАДАГЕНТ	R600a (40 г)	R600a (30 г)
КОМПРЕССОР	инверторный	инверторный
СИЛА ТОКА, А	0,8	0,8
РАЗМОРАЖИВАНИЕ	NoFrost	NoFrost
ОБЩИЙ ОБЪЕМ НЕТТО, Л	200	280
ОБЪЕМ НЕТТО МОРОЗИЛЬНОЙ КАМЕРЫ, Л	200	--
ОБЪЕМ НЕТТО ХОЛОДИЛЬНОЙ КАМЕРЫ, Л	--	280
КЛИМАТ КЛАСС	ST	ST
КЛАСС ЭНЕРГОЭФФЕКТИВНОСТИ	A+	A+
ЭНЕРГОПОТРЕБЛЕНИЕ В ГОД [КВТ/ГОД]	284	141
ЭНЕРГОПОТРЕБЛЕНИЕ В СУТКИ [КВТ/СУТКИ]	0,778	0,386
ОБЪЕМ ЗАМОРАЖИВАНИЯ В СУТКИ, КГ	10	--
УРОВЕНЬ ШУМА, ДБ	41	41
МАКС. ВРЕМЯ ХРАНЕНИЯ В КАМЕРЕ ПРИ ОТКЛЮЧЕНИИ ПИТАНИЯ [Ч]	11	11
ВЕНТИЛЯЦИЯ	--	Нет
КОЛИЧЕСТВО РЕГУЛИРУЕМЫХ ПОЛОК	--	4
МАТЕРИАЛ ПОЛОК	--	стекло
ЛАМПА	--	LED
КОЛИЧЕСТВО ПОЛОК НА ДВЕРЦЕ	--	4
КОЛИЧЕСТВО ЯЩИКОВ В ХОЛОДИЛЬНОЙ КАМЕРЕ	--	3
МАТЕРИАЛ ЯЩИКОВ	PS	PS
ФУНКЦИЯ БЫСТРОЙ ЗАМОРОЗКИ/ОХЛАЖДЕНИЯ	Да	Да
СИГНАЛ ОБ ОТКРЫТОЙ ДВЕРЦЕ	Да	Да
ПЕРЕВЕШИВАЕМЫЕ ДВЕРИ	Да	Да
ГАБАРИТЫ В УПАКОВКЕ, ММ Ш*Г*В	573*573*1840	573*573*1840
ГАБАРИТЫ, ММ Ш*Г*В	550*540*1769	550*540*1769

ИНФОРМАЦИЯ О ГАРАНТИИ

Мы предоставляем гарантию в течение 2 лет с момента покупки.

Если произошла поломка, обратитесь в один из сервисных центров, указанных на официальном сайте zigmundshtain.ru. Для осуществления гарантийного обслуживания вам необходимо предъявить чек на покупку. Внимательно соблюдайте описанные в инструкции рекомендации по использованию варочной панели.

При поломках, возникающих вследствие неправильной эксплуатации, гарантийные обязательства не действительны.

Данная гарантия не распространяется на сбои, возникающие в результате ненадлежащего или коммерческого использования продукта. Нижеследующие ситуации также не покрываются гарантией:

1. Любые повреждения и неисправности, возникающие в результате установки и использования продукции с нарушением инструкций, приведенных в руководстве;
2. Любые повреждения и неисправности, возникающие при погрузке, разгрузке и обращении с продукцией после ее доставки;
3. Любые повреждения и поломки из-за низкого или чрезмерного напряжения, неправильной электрической установки, использования при напряжении, которое отличается от указанного на табличке продукции;
4. Повреждения и неисправности из-за пожара и/или молнии;
5. Неисправность, возникающая в результате использования продукции с нарушением инструкций, приведенных в руководстве по эксплуатации;
6. Разбитый корпус;
7. Вмешательство и ремонт оборудования кем-либо, кроме лиц из официальных сервисных центров, указанных на сайте zigmundshtain.ru;
8. Проблемы, возникающие при монтаже любой детали, кроме деталей, поставляемых производителем.

Гарантия недействительна при удалении и уничтожении оригинального серийного номера на продукции.

Изготовитель - "ZIGMUND & SHTAIN GMBH"
Германия, Zobeltitzstr.94. 13403 Berlin

Импортер - ООО "ЗИГМУНД И ШТАЙН"
119530, г. Москва, вн.тер.г. муниципальный округ
Очаково-Матвеевское, ш. Очаковское, д. 36, стр. 2, помещ. 14

Сервисное обслуживание:
тел. 8 (800) 555-66-93, service@zigmundshtain.ru