

Zigmund & Shtain

РУКОВОДСТВО ПО ЭКСПЛУАТАЦИИ

ВСТРАИВАЕМЫЙ ХОЛОДИЛЬНИК
С МОРОЗИЛЬНЫМ ОТДЕЛЕНИЕМ

BR 22 X



Найдите идеальные
приборы для вашего
дома на нашем сайте



УВАЖАЕМЫЙ ПОКУПАТЕЛЬ,

благодарим за покупку техники Zigmund & Shtain.

Перед использованием техники, пожалуйста, внимательно изучите данную инструкцию: это обеспечит правильное использование и предотвратит возникновение опасных ситуаций во время эксплуатации прибора.

Просим Вас сохранять эту инструкцию на весь срок службы прибора.



В начале инструкции Вы узнаете о некоторых важных условиях безопасной работы прибора. Чтобы Ваш прибор длительное время находился в прекрасном состоянии, мы приводим ряд полезных советов по уходу и чистке.

Если у вас возникнут вопросы в отношении какой-либо информации, содержащейся в данной инструкции, за разъяснениями вы можете обратиться в официальный сервисный центр.


Производитель не несет ответственности за травмы и повреждения имущества, которые могут возникать вследствие неправильно выполненной установки, а также неправильного, несоответствующего назначению или ненадлежащего использования прибора.

Компания-изготовитель оставляет за собой право вносить любые изменения в изделия, если посчитает их необходимыми или полезными для пользователя, не ставя под угрозу основные функциональные характеристики и безопасность самих изделий.

Прибор сертифицирован и предназначен для бытового применения, эксплуатация его в коммерческих целях не допускается. Изделие произведено в соответствии с европейскими стандартами и сертифицировано по регламентам

CE, TÜV, ISO 9001,  



Символ  на приборе, либо на сопутствующих документах, указывает на то, что данный прибор не является бытовым отходом, и его необходимо сдать в специальный пункт сбора для переработки электрических и электронных приборов.

Желаем Вам приятного аппетита!



СОВЕТЫ И УКАЗАНИЯ ПО БЕЗОПАСНОСТИ

Внимательно прочтите все инструкции по технике безопасности перед использованием и сохраните данное руководство по эксплуатации и установке для использования в будущем. Во избежание ошибок и несчастных случаев, связанных с использованием данного устройства необходимо, чтобы все лица, которые будут им пользоваться, были ознакомлены с тем, как работает данное устройство и со всеми мерами предосторожности. Сохраните данную инструкцию и убедитесь, что она будет передаваться следующим пользователям данного устройства в случае продажи или передачи его другим лицам.

Изготовитель не несет ответственности за последствия, если Вы не соблюдали указания и предупреждения, приведенные в инструкции по эксплуатации.

Внимание!

Во избежание поломки перед подключением холодильника к сети в холодное время года, необходимо выдержать его в распакованном виде при комнатной температуре не менее 4-х часов, чтобы масло за это время попало в компрессор.

ВНИМАНИЕ

- Если у вас встраиваемый холодильный шкаф или отдельностоящий холодильник, никогда не загораживайте вентиляционные отверстия устройства.
- Не используйте никакие механические приспособления для ускорения процесса разморозки, если только они не рекомендованы производителем.
- Не повреждайте схему циркуляции контура хладагента.
- Не используйте электрические устройства (устройства для производства мороженого) внутри холодильника, только если это не прописано в инструкции.
- Не трогайте лампочку внутри холодильника, если она была включена долгое время, т.к. она может быть горячей.

ОБЩАЯ ИНФОРМАЦИЯ

- После удаления упаковки проверьте, нет ли каких-нибудь повреждений. Не оставляйте упаковочные материалы (пластик, полистирол и т.п.) в доступном для детей месте, так как это может быть опасно.

- Не используйте прибор с неисправным электрическим кабелем или вилкой. Крайне опасно изменять спецификации устройства или само устройство. Любое повреждение шнура может привести к короткому замыканию, пожару и/или удару электрическим током. Обратитесь в сервисный центр, если обнаружены повреждения любых электрических компонентов устройства (вилка, шнур, компрессор и т.д.).
- Во время транспортировки и установки устройства убедитесь, что все компоненты схемы циркуляции контура хладагента целы и не повреждены.
 - Избегайте открытого огня и источников воспламенения;
 - хорошо проветривайте комнату, в которой установлен холодильник.
 Не используйте прибор, если он неисправен или на нем имеются видимые повреждения.
- Не ремонтируйте прибор самостоятельно. Вы можете устранить только некоторые неполадки.
- Отключайте прибор от электрической сети во время установки, ухода, чистки и ремонта.
- Установка и монтаж всегда должны выполняться квалифицированными специалистами. Производитель не несет ответственности за ущерб, причиненный в результате действий, выполненных лицами без соответствующей квалификации. Гарантия на изделие в таком случае не распространяется.
- В случае пожара не пытайтесь потушить его водой. Немедленно отключите прибор от сети и накройте горящую часть мокрым одеялом.
- Не помещайте прибор на целлофан, а также возгораемые и нетермостойкие материалы. В схеме циркуляции контура хладагента содержится изобутан (R600a) – природный газ с высоким уровнем экологической совместимости, который легко воспламеняется.
- Лампочка, поставляемая вместе с этим устройством, является «лампочкой для специального пользования» и может быть использована только в холодильнике.

ВАЖНО: Это устройство предназначено только для приготовления пищи в условиях домашнего использования. Устройство не предназначено для использования в коммерческих целях.

Только корректное подключение духового шкафа к электричеству и правильное заземление обеспечат безопасную и эффективную работу данного устройства.

Производитель не несет ответственности за любые повреждения, вызванные неправильным использованием, установкой, подключением или транспортировкой прибора.

БЕЗОПАСНОСТЬ ДЕТЕЙ И ЛИЦ С ОГРАНИЧЕННЫМИ ВОЗМОЖНОСТЯМИ

- Данный прибор не предназначен для использования лицами с ограничением физических или умственных возможностей, а также лицами без соответствующих знаний или опыта, включая детей, если рядом с ними отсутствует ответственное за безопасность лицо, дающее распоряжения относительно использования изделия.
- Данный прибор может использоваться детьми старше 8 лет и/или лицами с ограниченными физическими или умственными возможностями при условии, что они обучены способу использования техники и осведомлены об опасностях.
- Категорически запрещаются игры детей с прибором.
- Не следует допускать детей младше 8 лет к прибору без присмотра взрослых.
- Чистка и уход за прибором не должны выполняться детьми без присмотра.
- Упаковочные материалы могут представлять опасность для детей. Храните упаковочные материалы в недоступном для детей месте или выбросите в мусор, рассортировав в соответствии с требованиями.
- Если Ваш холодильник отслужил свой срок службы, то необходимо извлечь вилку из розетки, отрезать сетевой шнур (как можно ближе к устройству) и снять дверцу. Если этого не сделать, дети во время игр с холодильником могут получить удар током или закрыть себя в холодильнике.
- Если на вашем новом холодильнике установлены магнитные уплотнители дверцы, и Вы собираетесь установить его вместо старого, у которого пружинный затвор (щеколда) на двери или крышке, убедитесь, что этот пружинный затвор не используется.

БЕЗОПАСНОСТЬ ПРИ РАБОТАХ ПО УСТАНОВКЕ И ПОДКЛЮЧЕНИЮ К СЕТИ

- Все виды работ с электрическим оборудованием и системами должны выполняться уполномоченными и квалифицированными лицами.
- Данный прибор не предназначен для дистанционного управления.
- При какой-либо неисправности выключите прибор и отключите от сети питания. Для этого отключите предохранитель вашей квартиры/дома.
- Убедитесь в том, что ток предохранителя соответствует току прибора.
- Подсоедините прибор к заземленной розетке/линии, защищенной соответствующим предохранителем в соответствии со значениями в таблице "Технические характеристики". Заземление должен выполнять квалифицированный электрик с использованием трансформатора или без него.

- Нельзя удлиннять шнур электропитания.
- Убедитесь, что вилка не повреждена или не прижата к стене задней стенкой холодильника.
- Убедитесь, что после установки холодильника сетевая вилка устройства и шнур не будут мешать при ходьбе и создавать препятствия.
- Если розетка не соответствует по размеру и характеристикам устройству, не вставляйте в нее вилку. Есть риск удара током или пожара.
- Если в устройстве предусмотрено освещение, не используйте его без установленной лампочки.
- Избегайте длительного нахождения устройства под прямыми солнечными лучами.

БЕЗОПАСНОСТЬ ЭКСПЛУАТАЦИИ

- Перед первым использованием устройства вымойте его внутри, а также промойте все аксессуары теплой водой и нейтральным мылом для того, чтобы избавиться от типичного запаха нового устройства. **ВАЖНО:** Не используйте синтетические моющие средства или абразивный порошок, т.к. они могут повредить внутреннее покрытие холодильника.
- Не помещайте в холодильник горячие пластиковые предметы.
- Не кладите продукты вплотную к задней стенке холодильника.
- Не перемещайте и не трогайте элементы из морозильного отделения, если у вас влажные или мокрые руки, т.к. это может привести к ссадинам на коже и ожогам от холода.
- Не замораживайте повторно уже размороженные продукты.
- Избегайте длительного нахождения устройства под прямыми солнечными лучами.
- Не помещайте газированные напитки в морозильный отсек, т.к. заморозка создает давление на бутылку, что может привести к взрыву бутылки и повреждениям холодильника.
- Никогда не помещайте внутрь прибора горючие или едкие вещества.

РЕКОМЕНДАЦИИ ПО ЭНЕРГОСБЕРЕЖЕНИЮ

- Не помещайте горячую еду в холодильник.
- Не помещайте продукты в холодильнике близко друг к другу, т.к. это препятствует циркуляции воздуха.
- Убедитесь, что продукты не расположены вплотную к задней стенке холодильника.
- Если отключится электричество, не открывайте дверцы холодильника.
- Не открывайте часто дверцы холодильника.


- Не держите дверцы открытыми в течение долгого времени.
- Не устанавливайте термостат на чрезвычайно низкие отметки.
- Некоторые аксессуары, например, ящики, можно вытащить, чтобы расширить место для хранения продуктов в холодильнике и снизить потребление электричества.

МЕРЫ ПРЕДОСТОРОЖНОСТИ ПРИ УСТАНОВКЕ

- Распакуйте холодильник и проверьте, нет ли на нем повреждений. Не подключайте холодильник к электричеству, если нашли на нем повреждения, и немедленно сообщите об этом продавцу данного устройства. В данном случае сохраните упаковку.
- Рекомендуется подождать по крайней мере 4 часа перед подключением холодильника к электричеству, чтобы позволить маслу попасть в компрессор.
- Обеспечьте достаточную вентиляцию вокруг холодильника для предотвращения перегрева устройства. Для обеспечения достаточной вентиляции следуйте инструкциям.
- При возможности холодильник должен располагаться таким образом, чтобы он не касался стены своими горячими частями (компрессором, конденсатором) во избежание возможного возгорания.
- Холодильник не должен располагаться близко к обогревателям или плите.
- После установки холодильника убедитесь, что розетка находится в свободном доступе.

РЕКОМЕНДАЦИИ ПО УТИЛИЗАЦИИ

Старые холодильники и морозильники содержат изолирующие газы и хладагент, пеноизоляция содержит воспламеняемые газы, которые следует утилизировать надлежащим образом. Этот холодильник не содержит повреждающие озоновый слой газы в схеме циркуляции контура хладагента или в изолирующих материалах. При возникновении вопросов по утилизации обратитесь в местные органы власти или к дилеру. Пожалуйста, убедитесь, что прибор не поврежден, прежде чем его заберут в соответствующую службу утилизации отходов. Избегайте повреждений охлаждающего элемента, особенно радиатора. Материалы, которые используются в данном устройстве, и которые подлежат вторичной

переработке, отмечены символом .



Данный знак указывает, что по истечении срока службы оборудования, устройство должно быть утилизировано отдельно от домашнего мусора, должно быть перемещено в центр по сбору электронных и электрических устройств. При правильной

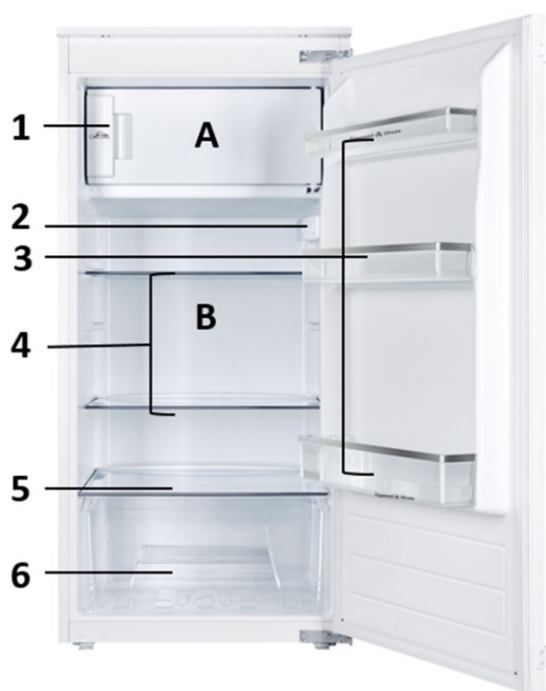
утилизации, Вы можете избежать негативного влияния на окружающую среду. Для более подробной информации об утилизации данного устройства, пожалуйста, обратитесь в структуры, занимающиеся сбором таких устройств.

Подержанные или пришедшие в негодность приборы не являются бесполезными отходами. Различные материалы, используемые в конструкции Вашего прибора, могут быть утилизированы.

Для получения информации о возможностях утилизации обратитесь к своему продавцу или же в местный административный орган.

Перед сдачей техники на слом помните, что, попав в детские руки, она может привести к несчастному случаю. Позаботьтесь о том, чтобы сделать ее максимально безопасной. Обрежьте шнур электропитания и приведите оборудование в неработоспособное состояние.

ОБЩИЕ СВЕДЕНИЯ О ПРИБОРЕ



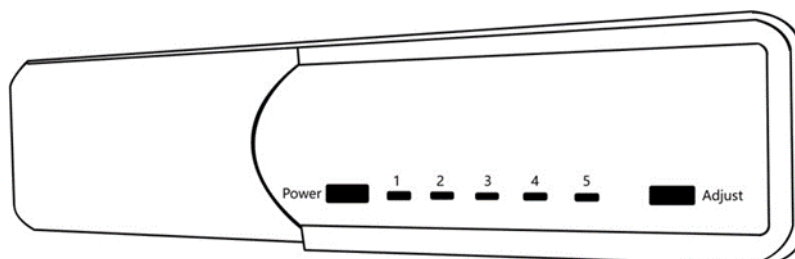
- A Морозильная камера
- B Холодильная камера
- 1 Дверца морозильной камеры
- 2 Освещение и панель управления
- 3 Полки дверцы
- 4 Регулируемые полки
- 5 Крышка ящика
- 6 Ящик для хранения овощей

Секция холодильника предназначена для кратковременного хранения продуктов. Холодильник поддерживает стабильную низкую температуру, но длительное хранение продуктов в нем не рекомендуется.

Полки холодильника можно перемещать в соответствии с требованиями к хранению внутри холодильной секции. Чтобы переместить полку, поднимите заднюю секцию, а затем вытяните ее наружу.

Для замены задвиньте полку обратно в гнездо, а затем опустите заднюю секцию.

ПАНЕЛЬ УПРАВЛЕНИЯ



Adjust – кнопка установки режима охлаждения (1-5)

Power – кнопка ВКЛ/ВЫКЛ

L1-5 – индикаторы выбранного режима охлаждения

УСТАНОВКА

Устанавливайте холодильник в зоне, где температура воздуха соответствует климатическому классу, указанному в техническом паспорте устройства:

Климат-класс	Температура воздуха
SN	+10°C до +32°C
N	+16°C до +32°C
ST	+16°C до +38°C
T	+16°C до +43°C

Холодильник должен быть установлен на ровную, плоскую и устойчивую поверхность, в сухом, проветриваемом и затененном помещении, вдали от источников тепла, таких как духовка, варочная панель, радиаторы центрального отопления, трубы центрального отопления, системы подачи горячей воды и т.д.

Система охлаждения на задней панели прибора не должна касаться задней стенки. Чем больше зазор, тем лучше.

Прибор должен быть установлен с достаточной вентиляцией. Убедитесь, что над прибором имеется зазор для выхода воздуха, а также что между задней стенкой прибора и стеной есть свободное пространство.

Данный прибор предназначен для использования в бытовых (и аналогичных бытовым) условиях, таких как:

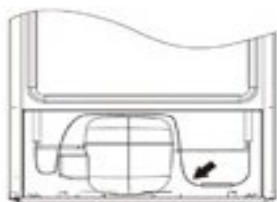
- кухонные помещения для персонала магазинов, офисов;

- небольшие отели, апартаменты
- дом.

Минимальное расстояние от источников тепла:

- от электрических газовых и других печей - 30 мм,
- от печей, работающих на масле или угле - 300 мм,
- от встроенных печей - 50 мм.

Если нет возможности обеспечить вышеуказанные расстояния, установите соответствующую изоляционную плиту.



Задняя стенка холодильника, в частности конденсатор и другие элементы системы охлаждения, не должны соприкасаться с другими элементами, которые могут их повредить (например, трубы центрального отопления и водопровода).

Запрещается переналадка или модификация каких-либо частей устройства. Крайне важно не повредить капиллярную трубку, видимую в углублении компрессора. Трубку нельзя сгибать, выпрямлять или наматывать.

В некоторых моделях ручка вставляется в прибор, вам следует завинтить ее собственной отверткой.

Если капиллярная трубка повреждена пользователем, гарантия аннулируется.

Если светодиодная лампа повреждена, она должна быть заменена квалифицированным специалистом. Обратитесь в сервисный центр.

Достаньте изделие из упаковки, снимите скотч, защищающий дверцу и оборудование. Оставшиеся пятна от клея можно удалить мягким моющим средством.

Не выбрасывайте элементы упаковки из полистирола. Если необходимо транспортировать холодильник-морозильник, упакуйте его в элементы из полистирола и пленку, а также обклейте скотчем.

Очистите внутреннюю поверхность холодильника-морозильника и элементы оборудования моющим средством, растворенным в теплой воде, затем вытрите насухо.

В целях безопасности рекомендуется, чтобы все операции по встраиванию и установке проводили не менее 2 человек.

ПОДКЛЮЧЕНИЕ К ЭЛЕКТРИЧЕСТВУ

Перед подключением рекомендуется установить ручку регулировки температуры в положение "ВЫКЛ." или в другое положение, при котором прибор отключается от электросети (см. страницу с описанием управления).

Данный прибор следует подключать к сетевой розетке переменного тока напряжением 220-240В и частотой 60 Гц. Розетка должна быть установлена надлежащим образом и снабжена кабелем заземления и предохранителем на 13 А.

По закону прибор должен быть надлежащим образом заземлен. Производитель не несет ответственности за любой ущерб или травму, которые могут возникнуть в результате невыполнения этого требования.

Не используйте адаптеры, несколько розеток и двухпроводные удлинители. Если необходимо использовать удлинитель, он должен быть оснащен защитным кольцом и одной розеткой и иметь сертификат безопасности.

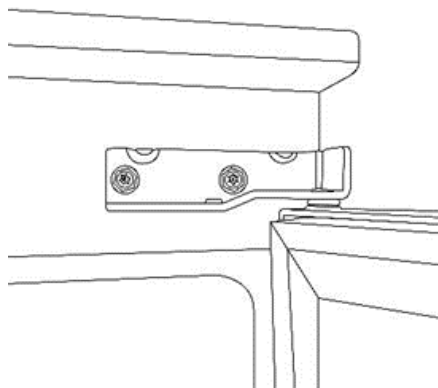
Если используется удлинитель (с защитным кольцом и сертификатом безопасности), его гнездо должно располагаться на безопасном расстоянии от раковин и не должно находиться в месте, где оно может быть затоплено водой или сточными водами.

Подробные технические характеристики приведены на заводской табличке в нижней части внутренней стенки прибора.

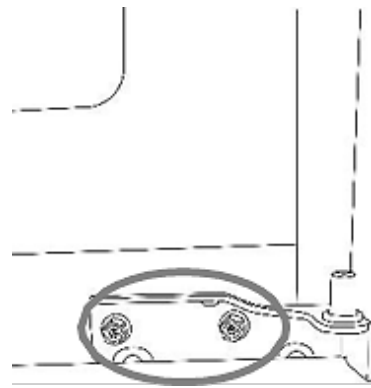
ВНИМАНИЕ! Должен быть обеспечен доступ к отсоединению холодильника от электричества; вилка должна быть легкодоступна после установки холодильника.

ПЕРЕВЕШИВАНИЕ ДВЕРИ

- Убедитесь, что холодильник пуст и отключен от электричества.
- Для снятия двери необходимо наклонить устройство назад и прислонить холодильник к чему-нибудь крепкому, чтобы он не соскользнул во время снятия двери.
- Все снимаемые предметы должны быть сохранены для установки двери.
- Не кладите холодильник горизонтально на пол, это может повредить систему охлаждения.
- Рекомендуется, чтобы два человека держали устройство во время снятия/установки двери. Для этого выполните следующие действия:



1 Открутите 2 винта с верхней петли и снимите дверцу холодильника,



2 Отвинтите 2 винта от нижней петли и снимите ее. На данном этапе не

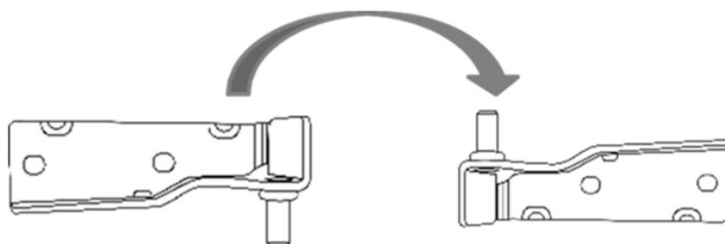
осторожно приподняв ее и отодвинув от прибора. Не закрепляйте петлю с противоположной стороны.

закрепляют петлю с противоположной стороны.

с

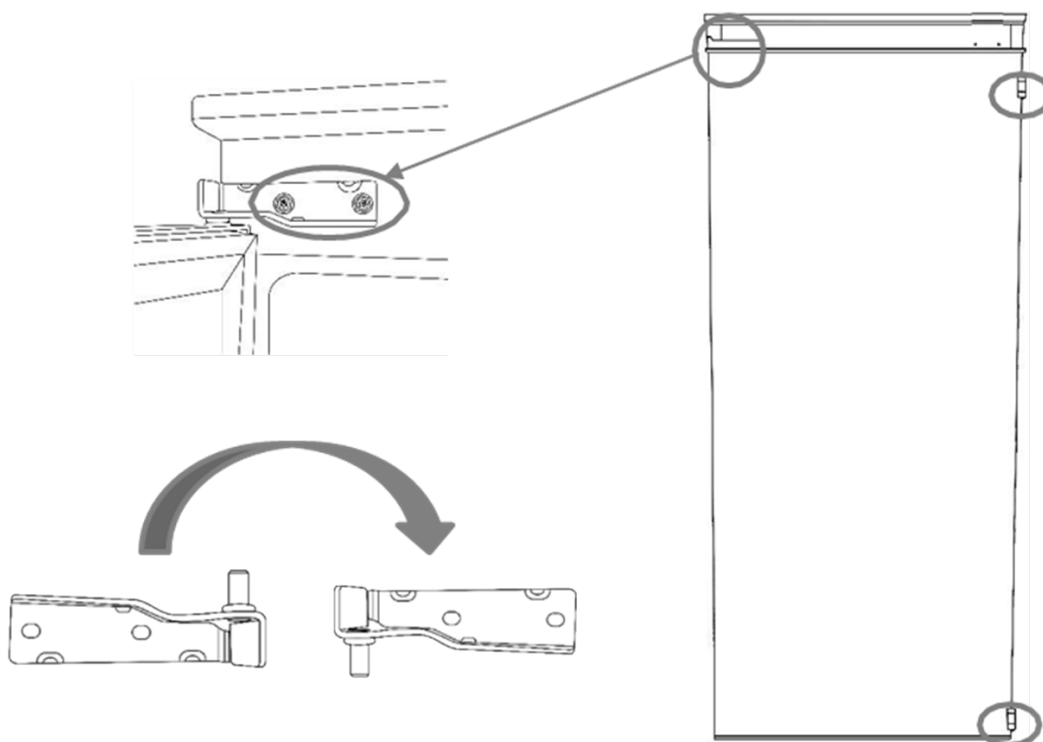


- 3** Снимите все завинчивающиеся крышки с той стороны прибора, с которой только что были сняты петли. Снимите заглушки для петель сверху и снизу дверцы и закрепите их на противоположной стороне.



- 4** Поверните верхнюю петлю на 180° (так, чтобы штифт был направлен вверх) и закрепите на противоположной стороне в нижней части прибора. Установите дверцу обратно на нижнюю петлю.

Поверните нижнюю петлю на 180° (так, чтобы штифт был направлен вниз), вставьте штифт петли в верхнюю часть двери и закрепите его на месте. **Прежде чем окончательно затянуть верхний шарнирный штифт, убедитесь, что дверь выровнена по горизонтали и вертикали таким образом, чтобы уплотнения были закрыты со всех сторон.**

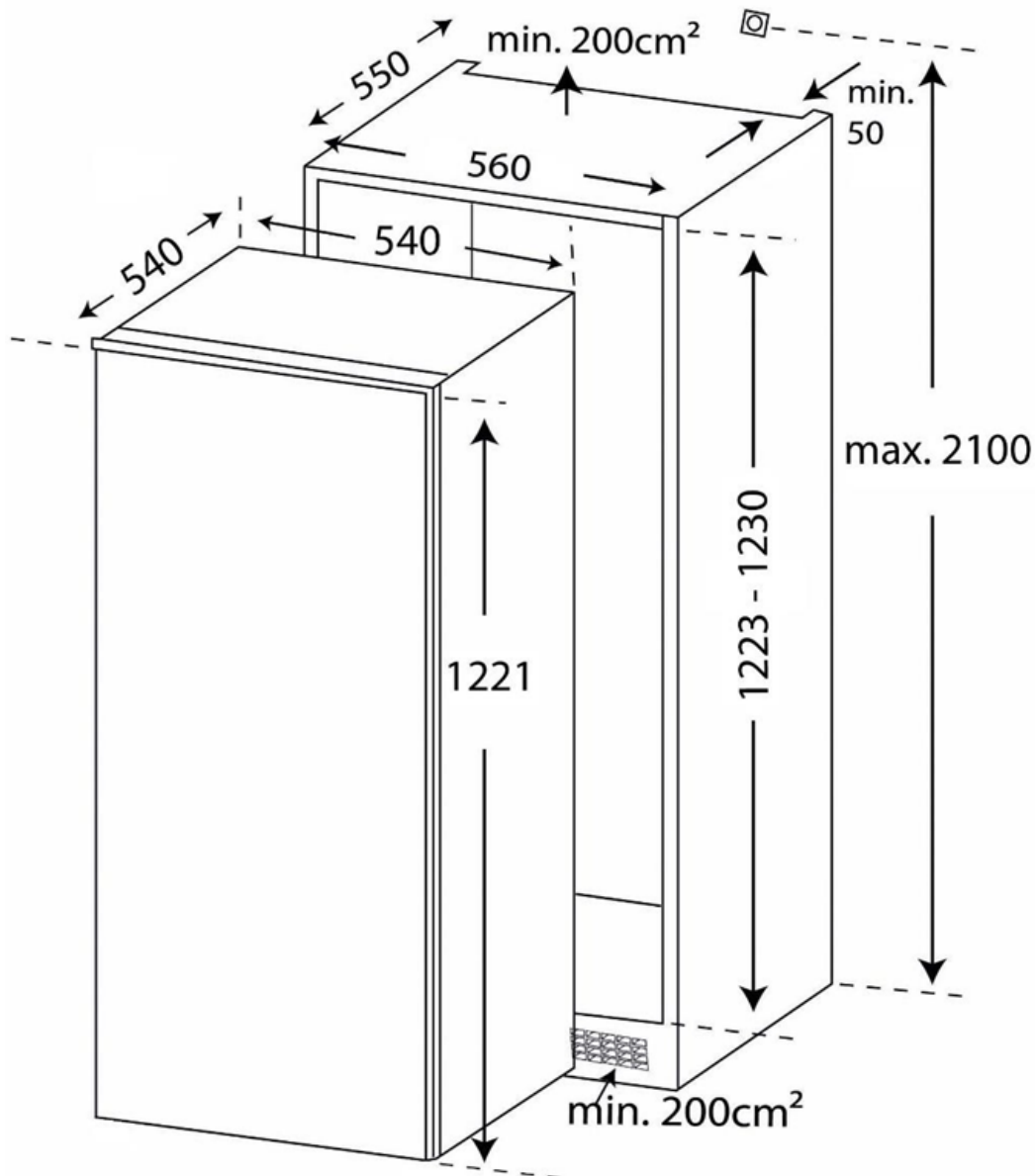


- 5** Снимите 2 дверных направляющих держателя с одной стороны дверей и закрепите их на противоположной стороне.

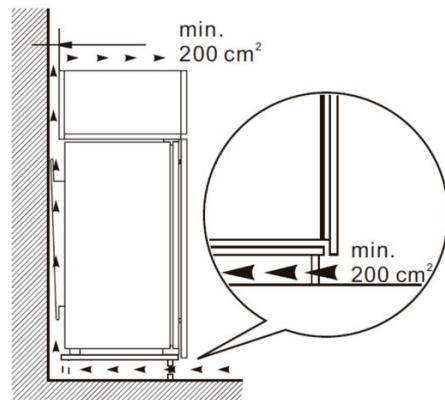
Убедитесь, что дверцы плотно прилегают.

Обычно уплотнение сжимается после того, как дверца была перевернута. При закрытой дверце используйте фен, чтобы расширить уплотнение и заполнить зазор между дверцей и корпусом прибора. Следите за тем, чтобы фен не находился слишком близко к прибору, это может повредить уплотнитель. На расстоянии должно хватить примерно 10 см. После завершения работы дайте уплотнителю и дверце остыть, прежде чем прикасаться к ним. После завершения работы уплотнитель должен оставаться на месте.

РАЗМЕРЫ ПРИБОРА И НИШИ ДЛЯ ВСТРАИВАНИЯ



На схеме встройки также показаны требования к вентиляции для вашего изделия. Отсутствие надлежащей вентиляции может привести к увеличению эксплуатационных расходов и преждевременному выходу из строя, а также аннулировать гарантию, предоставляемую на изделие.



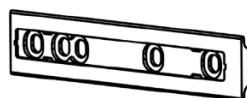
ДЕТАЛИ ДЛЯ УСТАНОВКИ



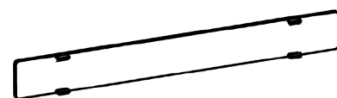
направляющая (x2)



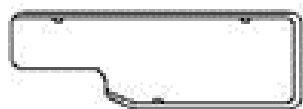
заглушка (x4)



слайдер (x2)



заглушка слайдера (x2)



заглушка петель (x2)



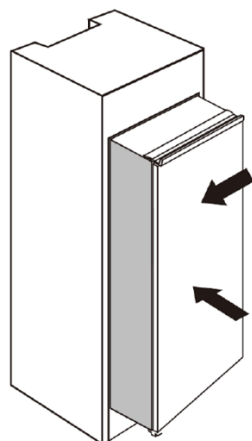
шуруп TORX (x15)



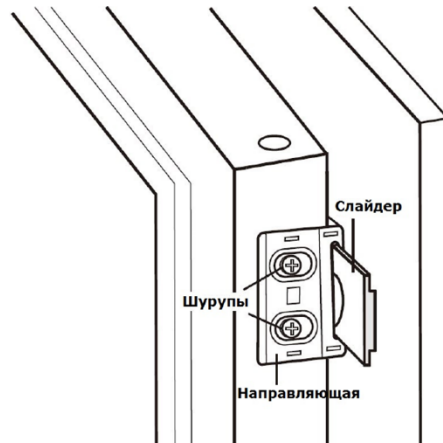
резиновая прокладка (x1)



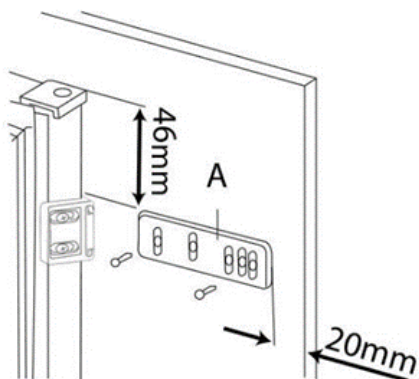
заглушки ножек (x2)



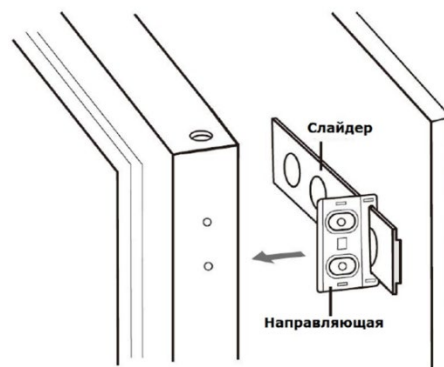
1 Медленно и аккуратно протолкните холодильник в нишу. Убедитесь, что открывающаяся часть холодильника находится как можно ближе к стенке ниши.



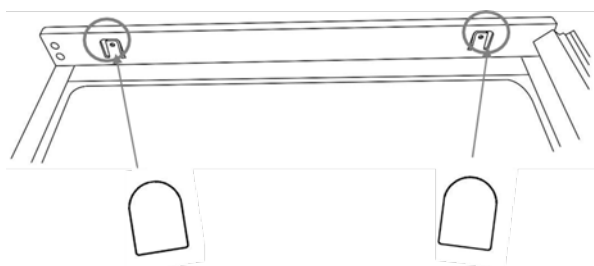
2 Винтите направляющую в отверстия двери с помощью коротких шурупов. Вставьте слайдер в направляющую, а затем полностью откройте и закройте дверь холодильника и декоративную дверь для того, чтобы проверить, что декоративная дверь полностью закрывается.



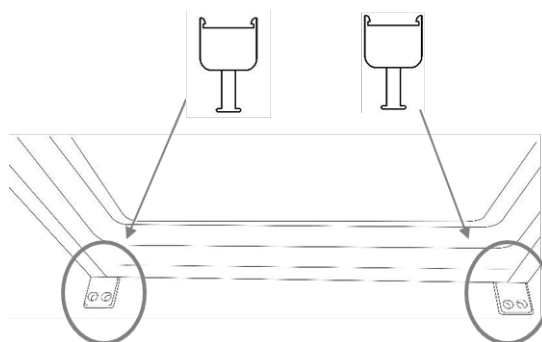
3 Откройте дверь холодильника и декоративную дверь и отметьте позицию слайдера, в которой слайдер может нормально двигаться под любым углом, когда дверь открывается или закрывается. Вытащите слайдер из направляющей и прикрутите направляющую к деревянной двери с помощью двух коротких шурупов. Затем зафиксируйте заглушку слайдера на слайдере.



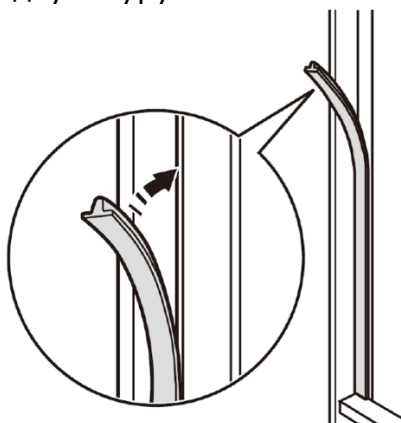
4 Отвинтите направляющую от двери холодильника. Повторите шаги 2-3 для другого слайдера (расстояния от краев декоративной двери – такое же, как и для верхнего слайдера).



5 Проверьте дважды, что дверь легко и герметично закрывается и открывается. Если это не так, то поправьте дверь. Затем привинтите нижний кронштейн к нише с помощью двух шурупов.



6 Привинтите верхний кронштейн к нише шкафа с помощью шурупов и закройте места крепления заглушками.



7 Поместите резиновую прокладку в проем между деревянной нишей и устройством со стороны открытой двери.

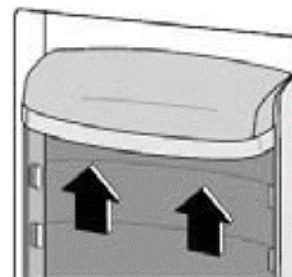
ЭКСПЛУАТАЦИЯ

Если Вы долго не пользовались холодильником и отключали его от электричества, либо еще не пользовались холодильником после установки, включите устройство и дайте ему поработать 2 часа на максимальных установках. При этом не кладите в него продукты.

Если дверь холодильника будет открыта в течение 90 секунд, то раздастся оповещающий сигнал, который не прекратится до момента закрытия двери.

ВАЖНО! В случае внезапного размораживания, например, когда отключилось электричество на долгий период времени, больший чем указанный в таблице технических характеристик под названием «время поддержания холода», размороженную еду необходимо быстро употребить или приготовить и заморозить.

Стенки холодильника оснащены направляющими, на которые могут быть поставлены полки. Для расположения продуктов различных размеров в холодильнике, Вы можете вынуть или переставить полки на дверце холодильника. Чтобы сделать это, вам необходимо постепенно двигать полку вверх (показано стрелками на рисунке) пока она не снимется с креплений.



ПЕРЕД ПЕРВЫМ ИСПОЛЬЗОВАНИЕМ

Перед первым использованием устройства вымойте его внутри, а также промойте все аксессуары теплой водой и нейтральным мылом для того, чтобы избавиться от типичного запаха нового устройства.

ВАЖНО! Не используйте синтетические моющие средства или абразивный порошок, т.к. они могут повредить внутреннее покрытие холодильника.

ОХЛАЖДЕНИЕ СВЕЖИХ ПРОДУКТОВ

Для достижения наилучших результатов хранения:

- Не помещайте теплую еду или газированные напитки в холодильник.
- Прикрывайте или заворачивайте продукты в пленку, особенно если у еды сильный запах.
- Поместите еду в полиэтиленовые пакеты или пленку и положите на стеклянные полки над отсеком для хранения овощей.
- Для безопасности Вашего здоровья храните продукты таким путем не более 1-2 дней.

- Приготовленная пища также должна быть прикрыта и помещена на стеклянные полки.
- Чистые фрукты и овощи должны храниться в специальных ящиках.
- Масло и сыр должны храниться в специальных контейнерах или завернуты в алюминиевую или полиэтиленовую пленки.
- Бутылки с молоком должны быть закрыты крышками и храниться на полочках на дверце.
- Бананы, картофель, лук и чеснок (если они не упакованы) не должны храниться в холодильнике.
- Никогда не ставьте жидкости в холодильник без крышки.
- Никогда не ставьте в холодильник горячие продукты. Теплым продуктам следует дать остыть до комнатной температуры, прежде чем класть их в холодильник.
- Ничто не должно упираться в заднюю стенку холодильника, так как это приведет к образованию инея и возможных проблем с конденсатом, которые будет трудно удалить.
- Перед отправкой в холодильник убедитесь, что продукты чистые, а излишки воды вытерты.
- Перед отправкой в холодильник заворачивайте продукты в пищевую пленку. Это поможет предотвратить потерю влаги, сохраняйте продукты свежими, и избегайте неприятных запахов.
- Сортируйте продукты перед хранением. Любые продукты, которые будут использованы в ближайшее время, следует хранить в передней части полки, чтобы предотвратить порчу, вызванную длительным открытием дверцы.
- Не переполняйте холодильник. Между продуктами должно быть достаточное пространство для циркуляции холодного воздуха.
- Размораживание замороженных продуктов в холодильной камере поможет поддерживать низкую температуру и экономить электроэнергию.
- Никогда не храните сырое мясо на полках над приготовленным мясом или другими продуктами. Это поможет предотвратить попадание соков из сырого мяса в другие пищевые продукты.

ЗАМОРОЗКА СВЕЖИХ ПРОДУКТОВ

- В техническом паспорте холодильника указан максимальный объем продуктов, которые могут быть заморожены в течение 24 часов.
- Процесс заморозки занимает 24 часа. Не следует добавлять дополнительные продукты в морозильную камеру в течение этого периода.

- Замораживайте продукты только хорошего качества, свежие и вымытые.
- Для ускоренной и полной заморозки подготовьте продукты в маленьких порциях. Заморозка маленьких порций продуктов позволит также размораживать то количество продукта, которое вам требуется.
- Заворачивая продукты в алюминиевую или полиэтиленовую пленки и убедитесь, что они крепко закрыты и не пропускают воздух.
- Не допускайте соприкосновения не замороженных продуктов с уже замороженными.
- Нежирные продукты хранятся дольше жирных, соль уменьшает срок хранения замороженных продуктов.
- Если Вы достаете кубики льда прямо из морозильного отделения, будьте осторожны, контакт с кожей может вызвать ожоги от холода.
- Рекомендуем указывать дату заморозки на каждом пакете с продуктами, чтобы вы следили за сроками заморозки каждого продукта.

ХРАНЕНИЕ ЗАМОРОЖЕННЫХ ПРОДУКТОВ

- Никогда не кладите горячие или разогретые продукты в морозильную камеру, дайте им полностью остыть перед помещением в морозильную камеру.
- Следуйте инструкциям по хранению замороженных продуктов на упаковке. Если информация не указана, продукты не следует хранить более трех месяцев с даты покупки.
- Храните продукты в небольших упаковках (в идеале менее 1 кг). Это сокращает время замораживания и улучшает качество продуктов после размораживания.
- Заворачивайте продукты перед отправкой в морозильную камеру. Чтобы продукты не слиплись, убедитесь, что они сухие.
- Перед замораживанием наклеивайте на продукты этикетку с указанием типа продукта, сроков хранения и истечения срока годности.
- После размораживания продукты нельзя замораживать повторно. Размораживайте только столько продуктов, сколько требуется.
- Напитки в бутылках или консервах не следует хранить в морозильных камерах, так как они могут взорваться.
- Максимальное количество свежих продуктов, которое можно заморозить в течение 24 часов, составляет 2 кг.
- Не пытайтесь заморозить больше максимального количества.

СОВЕТЫ ПО ЭНЕРГОСБЕРЕЖЕНИЮ

- Не помещайте продукты в холодильнике близко друг к другу, т.к. это препятствует циркуляции воздуха;

- Убедитесь, что продукты не расположены вплотную к задней стенке холодильника;
- Если отключится электричество, не открывайте дверцы холодильника;
- Не открывайте часто дверцы холодильника;
- Не держите дверцы открытыми в течение долгого времени;
- Размораживайте прибор при наличии льда, чтобы облегчить передачу холода;
- Не устанавливайте термостат на чрезвычайно низкие отметки;
- Некоторые аксессуары, например, ящики, можно вытащить, чтобы расширить место для хранения продуктов в холодильнике и снизить потребление электричества;
- Удаляйте пыль с задней панели прибора время от времени.

УХОД И ОЧИСТКА

Из соображений гигиены необходимо регулярно чистить холодильник внутри, включая аксессуары.

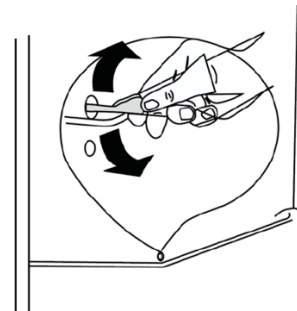
ВНИМАНИЕ!

- Во время чистки холодильник должен быть отключен от электропитания во избежание электрического удара! Перед тем как приступить к мытью холодильника, выключите его и выньте вилку из розетки.
 - Никогда не чистите холодильник с помощью пароочистителя. Влага может осесть на электрических компонентах! Горячие пары от пароочистителя могут привести к повреждениям пластика. Перед тем, как начать пользоваться холодильником, он должен высохнуть после чистки.
 - Эфирные масла и органические растворители могут въестись в детали из пластика. Примером таких веществ могут быть лимонный сок или сок из цедры апельсина, масляная кислота, моющие средства, содержащие уксусную кислоту. Не позволяйте таким веществам вступать в контакт с частями холодильника.
- Перед манипуляциями с холодильником выключите его и вытащите вилку из розетки.
 - Не чистите холодильник металлическими предметами или абразивными чистящими средствами.
 - Не используйте острые предметы для того, чтобы убрать лед со стенок холодильника. Используйте пластиковый скребок.
 - Вымойте холодильник и его внутреннюю часть с помощью ткани и теплой воды. После мытья смойте все чистой водой и оставьте холодильник сушиться.
 - После того как все части холодильника высохнут, можете включать холодильник.
 - Если прибор не будет использоваться в течение длительного периода времени, отключите его от сети и очистите. Двери следует оставлять

слегка приоткрытыми, чтобы предотвратить образование плесени и неприятных запахов.

Регулярно проверяйте отсек для талой воды. Если необходимо, очистите данный отсек. Если вы не будете регулярно очищать этот отсек, вода будет скапливаться в нижнем отделении холодильника.

Во избежание попадания талой воды в холодильник периодически чистите дренажное отверстие в задней части холодильника. Используйте специальное приспособление для чистки, как показано на рисунке.



РАЗМОРАЖИВАНИЕ МОРОЗИЛЬНОГО ОТСЕКА

Стенки морозильного отделения могут покрываться льдом, который надо периодически убирать. Никогда не используйте острые металлические предметы для удаления льда с испарителя, т.к. можете повредить его.

Если толщина льда становится слишком большой, обратитесь к следующим рекомендациям:

- выньте вилку из розетки;
- уберите всю еду из холодильника, оберните ее в несколько слоев газеты и положите в прохладное место;
- оставьте дверь открытой и поместите чашу под холодильник, чтобы собрать талую воду;
- когда размораживание завершится, высушите внутреннюю часть холодильника;
- вставьте вилку в розетку и включите холодильник.

УСТРАНЕНИЕ НЕИСПРАВНОСТЕЙ



Внимание! Перед выявлением и устранением проблем в работе холодильника, отключите устройство от электричества. Для выявления и устранения ошибок в работе холодильника вызывайте только квалифицированного электрика или другого квалифицированного специалиста.



Важно! Во время нормального использования холодильник может издавать звуки (от компрессора, циркуляции хладагента).

Проблема	Возможная причина
Холодильник не работает	Нет питания или холодильник не включен – нажмите Adjust (B1) и удерживайте 5 секунд для включения холодильника
	Вилка не вставлена в розетку или плохо закреплена
	Предохранитель перегорел или неисправен – обратитесь к квалифицированному электрику
	Неисправна розетка – обратитесь к квалифицированному электрику
Продукты не охлаждаются или слишком теплые	Боковые и задние стенки имеют недостаточную вентиляцию.
	Выбран не подходящий температурный режим
	Слишком долго была открыта дверь
	За последние 24ч в холодильник помещено слишком много продуктов – установите временно регулятор температуры на более низкий уровень
Прибор находится рядом с источником тепла	
Продукты очень сильно охлаждаются	Установлена слишком низкая температура
Необычный шум	Холодильник стоит не по уровню – см. раздел Установки
	Прибор касается стены или других предметов
	Компонент, например, труба на задней панели устройства, касается холодильника или стены – если необходимо, аккуратно согните трубу, чтобы она не касалась холодильника или стены
	Охлаждающий газ в холодильнике может издавать легкое бульканье, даже если компрессор не работает
Если холодильник издает звуковой сигнал	Дверь открыта более 60 секунд.
Вода на полу	Заблокировано отверстие заблокировано – см. раздел Уход и очистка
Лед на стенке	На задней стенке холодильника обычно образуются капельки льда. Это не является неисправностью прибора. Следите за тем, чтобы никакие предметы внутри холодильника не соприкасались с задней стенкой.
	Возможно, неправильно установлен декоративный фасад
	Проверьте уплотнитель, возможно, он ослаб

Если появилась неисправность, которую не можете устранить, обратитесь в сервисный центр.

СПЕЦИФИКАЦИЯ

МОДЕЛЬ	BR 22 X
ЦВЕТ	Белый
ТИП	встраиваемый холодильник с морозильным отделением
НАПРЯЖЕНИЕ	220-240В
ЧАСТОТА	50/60 Гц
ХЛАДАГЕНТ	R600a (33 г)
КОМПРЕССОР	инверторный
СИЛА ТОКА, А	0,8
РАЗМОРАЖИВАНИЕ	ручное
ОБЩИЙ ОБЪЕМ НЕТТО, Л	163
ОБЪЕМ НЕТТО МОРОЗИЛЬНОЙ КАМЕРЫ, Л	16
ОБЪЕМ НЕТТО ХОЛОДИЛЬНОЙ КАМЕРЫ, Л	147
КЛИМАТ КЛАСС	ST
КЛАСС ЭНЕРГОЭФФЕКТИВНОСТИ	A+
ЭНЕРГОПОТРЕБЛЕНИЕ В ГОД [КВТ/ГОД]	210
ЭНЕРГОПОТРЕБЛЕНИЕ В СУТКИ [КВТ/СУТКИ]	0,576
ОБЪЕМ ЗАМОРАЖИВАНИЯ В СУТКИ, КГ	2,6
УРОВЕНЬ ШУМА, ДБ	38
МАКС. ВРЕМЯ ХРАНЕНИЯ В МОРОЗ. КАМЕРЕ ПРИ ОТКЛЮЧЕНИИ ПИТАНИЯ [Ч]	11
ВЕНТИЛЯЦИЯ	Нет
КОЛИЧЕСТВО РЕГУЛИРУЕМЫХ ПОЛОК	3
МАТЕРИАЛ ПОЛОК	стекло
ЛАМПА	LED
КОЛИЧЕСТВО ПОЛОК НА ДВЕРЦЕ	3
КОЛИЧЕСТВО ЯЩИКОВ В ХОЛОДИЛЬНОЙ КАМЕРЕ	1
МАТЕРИАЛ ЯЩИКОВ	PS
СИГНАЛ ОБ ОТКРЫТОЙ ДВЕРЦЕ	Да
ПЕРЕВЕШИВАЕМЫЕ ДВЕРИ	Да
ГАБАРИТЫ В УПАКОВКЕ, ММ Ш*Г*В	573*573*1240
ГАБАРИТЫ, ММ Ш*Г*В	540*540*1221

ИНФОРМАЦИЯ О ГАРАНТИИ

Мы предоставляем гарантию в течение 2 лет с момента покупки.

Если произошла поломка, обратитесь в один из сервисных центров, указанных на официальном сайте zigmundshtain.ru. Для осуществления гарантийного обслуживания вам необходимо предъявить чек на покупку. Внимательно соблюдайте описанные в инструкции рекомендации по использованию варочной панели.

При поломках, возникающих вследствие неправильной эксплуатации, гарантийные обязательства не действительны.

Данная гарантия не распространяется на сбои, возникающие в результате ненадлежащего или коммерческого использования продукта. Нижеследующие ситуации также не покрываются гарантией:

1. Любые повреждения и неисправности, возникающие в результате установки и использования продукции с нарушением инструкций, приведенных в руководстве;
2. Любые повреждения и неисправности, возникающие при погрузке, разгрузке и обращении с продукцией после ее доставки;
3. Любые повреждения и поломки из-за низкого или чрезмерного напряжения, неправильной электрической установки, использования при напряжении, которое отличается от указанного на табличке продукции;
4. Повреждения и неисправности из-за пожара и/или молнии;
5. Неисправность, возникающая в результате использования продукции с нарушением инструкций, приведенных в руководстве по эксплуатации;
6. Разбитый корпус;
7. Вмешательство и ремонт оборудования кем-либо, кроме лиц из официальных сервисных центров, указанных на сайте zigmundshtain.ru;
8. Проблемы, возникающие при монтаже любой детали, кроме деталей, поставляемых производителем.

Гарантия недействительна при удалении и уничтожении оригинального серийного номера на продукции.

Изготовитель - "ZIGMUND & SHTAIN GMBH"
Германия, Zobeltitzstr.94. 13403 Berlin

Импортер - ООО "ЗИГМУНД И ШТАЙН"
119530, г. Москва, вн.тер.г. муниципальный округ
Очаково-Матвеевское, ш. Очаковское, д. 36, стр. 2, помещ. 14

Сервисное обслуживание:
тел. 8 (800) 555-66-93, service@zigmundshtain.ru

e.2