

Zigmund & Shtain

**Инструкция
по эксплуатации**

Измельчитель
CH-40 R





Уважаемый покупатель!
 Благодарим Вас за выбор бытовой техники компании **Zigmund & Shtain** и приобретение **измельчителя CH-40 R**. Надеемся, что наша продукция будет радовать Вас и в будущем Вы также отдадите предпочтение изделиям нашей компании.
 Приятного использования!

СОДЕРЖАНИЕ

Комплект поставки.....	3
Гарантийные обязательства	3
Краткое описание	4
Меры предосторожности.....	6
Перед началом использования	8
Подготовка к работе	8
Общий вид	9
Эксплуатация.....	10
Очистка и обслуживание.....	14
Возможные проблемы и способы их устранения	15
Технические характеристики.....	17
Утилизация	17
Рецепты	
Аджика	19
Томатно-базиликовый суп	20
Куриные котлеты с грибами.....	21
Котлеты рубленые из свинины.....	22
Котлеты рыбные.....	23
Фрикадельки говяжьи	24
Голубцы ленивые	25
Нежный печеночный паштет.....	26

1	Корпус (блок электродвигателя).....	1 шт.
2	Чаша	1 шт.
3	Крышка чаши.....	1 шт.
4	Съемный нож	1 шт.
5	Руководство по эксплуатации.....	1 шт.
6	Гарантийный талон	1 шт.

ГАРАНТИЙНЫЕ ОБЯЗАТЕЛЬСТВА

- **При покупке проверьте соответствие номера устройства с номером, указанным в гарантийном талоне.**
Убедитесь в наличии даты продажи, штампа торгующей организации и разборчивой подписи (или штампа) продавца в гарантийном талоне. Помните, что при утере гарантийного талона Вы лишаетесь права на гарантийный ремонт.
- **Срок гарантии на данное изделие составляет 12 месяцев с момента продажи его потребителю.**
Производитель не несет ответственность за повреждения, вызванные несоблюдением правил эксплуатации и требований по технике безопасности, изложенных в данной инструкции.
- **Срок службы прибора составляет 3 года с даты приобретения,** при условии, что изделие используется в строгом соответствии с настоящим руководством по эксплуатации. В течение этого срока эксплуатация устройства не представляет опасности для жизни, здоровья и имущества владельца, а также для окружающей среды. Возможность его дальнейшей безопасной эксплуатации определяется сотрудниками сервисной службы по обращению владельца.

КРАТКОЕ ОПИСАНИЕ

Измельчитель СН-40 R - это компактный функциональный кухонный прибор, призванный значительно облегчить домашний труд. Он выполняет функции сразу нескольких самых необходимых приборов: мясорубки, блендера и миксер.

Измельчитель идеально подходит для приготовления мясного фарша, измельчения таких продуктов как сыр, лук, зелень, чеснок, морковь, грецкие орехи, миндаль и т. д. Кроме того, высокая мощность и прочные стальные лезвия позволяют колоть лед для приготовления различных напитков и коктейлей.



- Высокая мощность 600 Вт
- 2 импульсных режима работы для измельчения различных продуктов
- 2 универсальных ножа из н/ж стали с 4 лезвиями для эффективной работы
- Чаша (2 л) из закаленного стекла "ECO+"



Мощный АС двигатель 600 Вт



Чаша 2 л из закаленного стекла



Корпус из PP-пластика



2 ножа / 4 лезвия

- Перед началом эксплуатации внимательно ознакомьтесь с руководством - в нем содержится важная информация по правильному и безопасному использованию прибора, а также рекомендации по уходу за ним.
- Прибор предназначен для использования только внутри помещений. Данный прибор может использоваться только в бытовых условиях и не предназначен для использования в коммерческих и промышленных целях.
- Используйте прибор только по назначению и в соответствии с условиями эксплуатации. Использование прибора в целях, не указанных в руководстве пользователя, является нарушением правил эксплуатации прибора.
- Перед первым использованием все детали прибора, соприкасающиеся во время работы с продуктами, необходимо тщательно промыть.
- Не включайте прибор в электросеть, напряжение которой выходит за пределы, указанные в технических характеристиках.
- Не оставляйте включенное в сеть устройство без присмотра.
- Следите за тем, чтобы посторонние предметы не попадали в работающий прибор.
- Используйте только ножи, входящие в комплектацию. При использовании ножей других производителей вы лишаетесь гарантии.
- Будьте аккуратны при обращении с острыми ножами прибора. Ни в коем случае не прикасайтесь к ножам, когда прибор включен в сеть.
- Следите за тем, чтобы прибор не работал в холостом режиме.
- Не допускайте работу устройства в режиме перегрузки. Соблюдайте нормы загрузки ингредиентов и временные интервалы работы, указанные в инструкции.
- **Во избежание повреждения прибора не обрабатывайте в нем очень твердые продукты, такие как кости, косточки фруктов и замороженные продукты. Не измельчайте в нем сухие и твердые продукты: крупы, бобовые, зерна кофе и пр.**
- Не обрабатывайте в чаше измельчителя горячие продукты, предварительно охладите их.
- Разбирайте прибор, извлекайте продукты только после полной остановки двигателя прибора и его отключения от сети.
- Всегда отключайте устройство от сети перед сборкой, очисткой, перемещением и по окончании работы. Включайте прибор в сеть только тогда, когда он полностью собран.

ВНИМАНИЕ!

- Для продления срока службы продолжительность непрерывной работы прибора не должна превышать 15-30 сек. После использования прибора в течение данного времени выключите его, при необходимости продолжите работу через 2 минуты.
- Интервал между включениями прибора должен составлять не менее 2 минут! Несоблюдение указанных интервалов может привести к повреждению электродвигателя.
- Во избежание короткого замыкания и поражения электрическим током, не прикасайтесь к проводу или розетке мокрыми руками.
- Не погружайте блок электродвигателя в воду или другие жидкости. Не мойте его в посудомоечной машине или под проточной струей воды.
- Во избежание возникновения пожара никогда не располагайте прибор рядом с газовой плитой, открытым огнем и другими источниками тепла.
- Прибор во время работы должен находиться на ровной устойчивой поверхности.
- Избегайте попадания посторонних предметов и влаги внутрь корпуса.
- Следите за тем, чтобы корпус прибора, его внутренняя поверхность, а также внутренняя поверхность редуктора электродвигателя были всегда сухими и чистыми. Несоблюдение этого требования может привести к повреждению устройства.
- Для очистки корпуса используйте мягкую ткань и при необходимости нейтральные чистящие средства. Нельзя применять такие растворители как бензин, спирт, амилацетат и пр.
- Для корректной работы прибора не перегибайте сильно шнур, избегайте его изломов или повреждений об острые края.
- При отключении сетевого шнура от сети тяните за вилку, а не за шнур.
- При обнаружении дефектов корпуса, сетевого шнура или аксессуаров немедленно прекратите работу. Не производите ремонт самостоятельно – обратитесь в авторизованный сервисный центр.
- Не допускается самостоятельное использование прибора людьми (в т.ч. детьми) с недостатком опыта и знаний, а также лицами с ограниченными возможностями, пониженным восприятием органами чувств, психическими отклонениями. Не оставляйте вышеуказанных лиц рядом с прибором во время его работы, за исключением случаев, когда за такими лицами осуществляется надзор или проводится подробное инструктирование относительно использования данного прибора лицом, отвечающим за их безопасность.

ПЕРЕД НАЧАЛОМ ИСПОЛЬЗОВАНИЯ

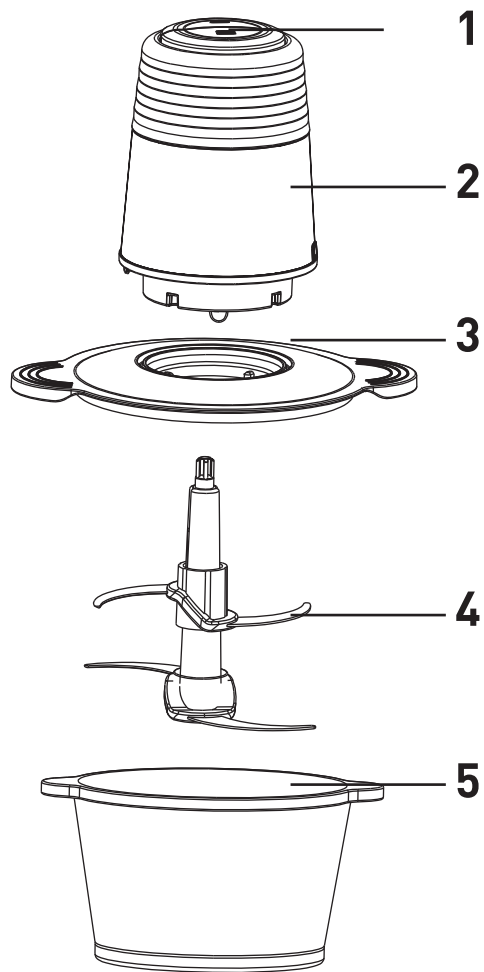
- Перед началом эксплуатации внимательно ознакомьтесь с руководством - в нем содержится важная информация по правильному и безопасному использованию прибора, а также рекомендации по уходу за ним.
- После хранения измельчителя в холодном помещении или перевозки в зимних условиях перед началом использования дайте прибору прогреться при комнатной температуре в течение 2–3 часов в распакованном виде.
- Извлеките прибор из коробки. Удалите упаковочные материалы и рекламные наклейки. Внимательно осмотрите устройство на предмет возможных дефектов, сколов и других повреждений корпуса и аксессуаров. Использование измельчителя с любыми повреждениями или неисправностями запрещено.

ПОДГОТОВКА К РАБОТЕ

- Перед началом использования с помощью мягкого моющего средства тщательно промойте все части, которые будут контактировать с продуктами. Хорошо просушите прибор и соберите его согласно инструкции.
- Перед началом работы убедитесь, что прибор правильно собран и все его части надежно зафиксированы.
- Установите измельчитель на ровную устойчивую поверхность.
- Ваш прибор готов к работе. Желаем Вам приятного использования!

ОБЩИЙ ВИД

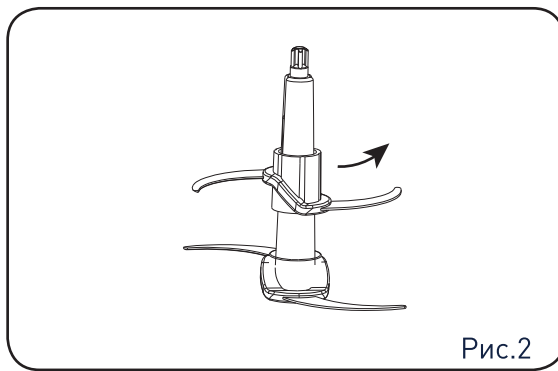
RU



- 1 – импульсные кнопки включения
- 2 – блок (корпус) электродвигателя
- 3 – защитная крышка чаши
- 4 – нож измельчителя
- 5 – чаша

Данный измельчитель:

- Используется для измельчения мяса, фруктов, овощей, а также сухих, но не очень твердых продуктов (например, орехов).
- Может работать как с добавлением жидкости, так и без нее.
- Возможна колка льда.
- **Не применяется для измельчения очень твердых продуктов, таких как кости, косточки фруктов и замороженные продукты, а также не подходит для измельчения твердых и сухих продуктов: круп, бобовых, зерен кофе и пр.**



- Подготовьте продукты: очистите и разрежьте их на куски небольшого размера (не более 2x2 см). Температура обрабатываемых продуктов должна быть не выше 70-80°C.
- Снимите с ножей измельчителя защитные чехлы.
- Возьмите дополнительный нож для измельчения и закрепите его на ось основного ножа (Рис.1). Для этого совместите отверстия на дополнительном ноже с пазами на оси основного ножа и затем поверните дополнительный нож вправо до его полной фиксации (Рис.2).

ВНИМАНИЕ!

Обращайтесь с ножами аккуратно, поскольку они очень острые. Держите ножи только за пластиковую часть. Когда не используете ножи, на чистые и абсолютно сухие лезвия надевайте защитные чехлы.

- Соберите измельчитель (Рис.3).
- Установите собранный нож на штифт в середине чаши.
- Поместите подготовленные продукты в чашу измельчителя. Следите, чтобы объем жидких ингредиентов занимал не более $\frac{3}{4}$ объема чаши; объем мяса и твердых ингредиентов не превышал отметку «**Max**» на стенке чаши, а вес - не более 120 г.
- Закройте чашу защитной крышкой.
- Сверху установите блок электродвигателя в разъем на крышке чаши. Убедитесь, что он надежно зафиксирован.

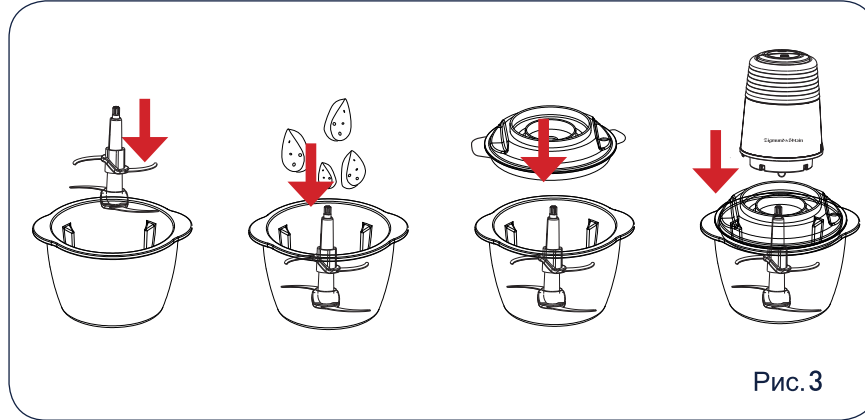


Рис.3

ПРИМЕЧАНИЕ

Если прибор собран неправильно, то он не включится и работать не будет. В этом случае разберите, а затем снова соберите прибор, строго следуя указаниям инструкции. (Рис.3)

- Подключите вилку сетевого шнура питания к розетке и приступайте к работе.
- Для измельчения продуктов нажмите на кнопку включения (I или II) и удерживайте ее – прибор будет работать только при нажатии на кнопку (в импульсном режиме). Чтобы остановить работу прибора, отпустите кнопку.
- Если в процессе работы продукты прилипают к стенкам или неравномерно распределяются внутри чаши, остановите блендер, отключите питание и специальной лопаткой снимите налипшие продукты со стенок, равномерно расположите их в чаше, после чего продолжите работу.

- По окончании работы дождитесь полной остановки ножей измельчителя и отключите прибор от сети.
- Снимите блок электродвигателя с крышки, откройте крышку чаши.
- Аккуратно извлеките из чаши нож, затем продукты.

ВНИМАНИЕ!

- **Данный измельчитель очень мощный и быстро перерабатывает продукты. Время обработки составляет всего несколько секунд. Время непрерывной работы измельчителя не должно превышать 30 секунд, после чего необходимо дать прибору остыть в течение 2 минут.**
- **Интервал между последующими включениями прибора должен составлять не менее 2 минут. Несоблюдение указанных интервалов может привести к повреждению электродвигателя.**

ПРАКТИЧЕСКИЕ РЕКОМЕНДАЦИИ

RU

- Перед обработкой мясо должно быть порезано на куски размером не более 2х2 см и очищено от сухожилий, костей и кожи.
- Прочие ингредиенты должны быть порезаны на куски размером не более 2х3 см.
- Для получения более однородной (пюреобразной) консистенции при недостаточной влажности перерабатываемых продуктов добавьте небольшое количество любой жидкости, не превышая половину рабочего объема чаши.
- Допускается использование измельчителя для колки небольших кусков льда. Загружаемые куски льда должны быть размером не более 1х2 см, и их загрузка не должна превышать отметку «**MAX**» на стенке чаши.

Вид продуктов	Макс. кол-во/Размер кусков	Макс. время обработки
Свинина/Говядина	120 г кусками 30х15х15 мм	15 сек
Овощи/Фрукты/Зелень	120 г	10 сек

RU ОЧИСТКА И ОБСЛУЖИВАНИЕ

- Рекомендуется производить очистку прибора сразу же после использования.
- Перед очисткой отключите устройство от сети и извлеките шнур питания из розетки.
- Удалите остатки продуктов из чаши.
- Все части, находившиеся в контакте с продуктами, вымойте теплой водой с мягким моющим средством, затем ополосните их чистой теплой водой и хорошо высушите.
- Протрите внешнюю поверхность блока электродвигателя прибора мягкой влажной тканью и высушите. Не погружайте блок электродвигателя в воду или другие жидкости. Не мойте его в посудомоечной машине или под проточной струей воды.

ВНИМАНИЕ!

- **Чашу, крышку и лопатку разрешается мыть в посудомоечной машине при температуре не выше 60°C.**
- **Съемные ножи не рекомендуется мыть в посудомоечной машине.**

ПРИМЕЧАНИЕ

- Ножи измельчителя очень острые. Пожалуйста, будьте предельно внимательны и осторожны при их очистке. Рекомендуем использовать для этого щеточку, чтобы избежать порезов.
- Если пластиковые части окрасились соком от продуктов, перед мытьем протрите их тканью, смоченной растительным маслом.
- При хранении ножей используйте защитные чехлы.

ВОЗМОЖНЫЕ ПРОБЛЕМЫ И СПОСОБЫ ИХ УСТРАНЕНИЯ

RU

Прежде чем обратиться в сервисный центр, пожалуйста, попробуйте самостоятельно устранить неполадки в работе устройства, руководствуясь нижеприведенной таблицей.

Проблема	Причина	Способ устранения
Прибор не включается	Отключено сетевое питание	Проверьте исправность электророзетки, сетевого шнура и/или надежность их соединения.
	Устройство собрано неправильно	Убедитесь, что прибор правильно собран и все его части надежно зафиксированы
Недостаточное измельчение продуктов, неоднородная консистенция полученной массы	Налипание продуктов на стенки чаши	Отодвиньте неизмельчённые кусочки со стенок к центру чаши при помощи пластиковой лопатки, входящей в комплект, соберите прибор и снова включите его.
	Слишком твердые или сухие продукты	Для получения более однородной (пюреобразной) консистенции добавьте небольшое количества любой жидкости.
Чаша и аксессуары после использования окрасились	Использование овощей и фруктов с окрашивающим пигментом (морковь, шпинат, смородина и пр.)	Хорошо промойте чашу и аксессуары сразу после использования, не давая загрязнениям высохнуть. Сильные загрязнения удалите, протерев их растительным маслом.

Проблема	Причина	Способ устранения
Остановка двигателя во время работы	Перегрузка чаши продуктами, наматывание волокон на нож	Всегда нарежьте продукты небольшими кусками, согласно указаниям инструкции.
		Отключите устройство от сети, произведите его разборку, освободите чашу от избыточного количества продуктов и/или нож от волокон.
	Перегрев двигателя	Сделайте перерыв в работе, дайте остыть двигателю в течение 2 минут.
Не превышайте максимально допустимое время непрерывной работы - 30 секунд, в зависимости от вида продуктов.		
Посторонний звук или сильная вибрация во время работы	Съемные части установлены неправильно или не зафиксированы	Отключите прибор от сети и убедитесь в качестве сборки
	Прибор установлен на неровной или неустойчивой поверхности	Всегда устанавливайте устройство на ровную твердую поверхность.
	Использование очень твердых овощей или фруктов, например, моркови	Появление постороннего шума допускается
	Большой объем используемых продуктов	Проверьте не превышает ли объем продуктов отметки MAX , освободите чашу от избыточного количества продуктов

ТЕХНИЧЕСКИЕ ХАРАКТЕРИСТИКИ

RU

Мощность.....	600 Вт
Номинальное напряжение.....	~22-240 В, 50/60 Гц
Тип двигателя.....	АС
Количество скоростей.....	2
Объем чаши.....	2 л
Материал корпуса.....	PP-пластик
Материал чаши.....	закаленное стекло
Автоблокировка при неправильной сборке.....	да
Защита двигателя от перегрузки.....	да
Габаритные размеры.....	194x194x290 мм
Размеры прибора.....	219x180x243 мм
Вес (нетто/брутто).....	1,66/2,08 кг
Длина сетевого шнура.....	0,9 м
Цвет.....	черный

ПРИМЕЧАНИЕ

В порядке дальнейшего улучшения качества продукции, производитель имеет право вносить изменения в дизайн и конструкцию прибора, которые могут быть не отражены в настоящем руководстве по эксплуатации.



Прибор собран из современных и безопасных материалов. По окончании срока службы, во избежание возможного причинения вреда жизни, здоровью потребителя, его имуществу или окружающей среде, прибор должен быть утилизирован отдельно от бытовых отходов в соответствии с правилами утилизации отходов в вашем регионе.

УТИЛИЗАЦИЯ



ИМПОРТЕР: ООО "ЗИГМУНД И ШТАЙН"
Адрес: 119530, г. Москва, ин-тер.: муниципальный
округ: Очаково-Матвеевское, ш. Очаковского, д. 36,
стр. 2, помещ. 14.
Email: zigmundstain.company@mail.ru
Изготовитель: Zigmund & Shtain GmbH
Zobellstraße 94



13403 Berlin, Germany
Zigmund энд Штайн ГмбХ
Зобеллиц штрассе, 94
13403 Берлин, Германия
Произведено на филиале завода-изготовителя в КНР

Товар сертифицирован в соответствии с законодательством РФ.



**ВКУСНЫЕ
РЕЦЕПТЫ
НА КАЖДЫЙ
ДЕНЬ**

Аджика

Ингредиенты:

- Помидоры – 5 шт.
- Перец красный – 1 шт.
- Перец чили – 2 шт.
- Чеснок – 2 зубчика
- Петрушка – 1 пучок
- Соль – 1 ч.л.

Приготовление:

Помидоры и сладкий перец нарезать крупными кусочками, острый перец очистить от семян и нарезать кольцами. Очищенный чеснок, помидоры и перцы поместить в чашу измельчителя, добавить соль и измельчить. Готовую аджику хранить в холодильнике.

Совет:

Если Вы хотите придать блюду особую остроту, то семена из перца чили удалять не следует.





Томатно-базиликовый суп

Ингредиенты:

- Вода – 250 мл
- Помидоры – 500 г
- Лук репчатый – 1 шт.
- Картофель – 1 шт.
- Чеснок – 2 зубчика
- Сыр Филадельфия – 30 г
- Базилик – 30 г
- Сметана – 10 г
- Сливочное масло – 10 г
- Сахар – 10 г
- Соль – 7 г
- Паприка – 7 г

Приготовление:

Все овощи очистить от кожуры и измельчить в чаше измельчителя. Полученную массу поместить в кастрюлю, добавить воды и поставить на огонь. Суп перемешать, добавить сахар, соль, паприку и листья свежего базилика. Варить на среднем огне 15 минут, после чего добавить сыр Филадельфия и сливочное масло, перемешать и варить еще 10-15 минут. Готовый суп украсить листьями базилика и подавать с чесночными гренками.

Совет:

Чтобы суп был густым и наваристым, добавьте небольшое количество воды. Если хотите, чтобы суп получился более жидким, увеличьте количество воды и специй.

Куриные котлеты с грибами

Ингредиенты:

- Куриное филе – 500 г
- Шампиньоны – 500 г
- Лук репчатый – 1 шт.
- Яйцо – 2 шт.
- Панировочные сухари – 40 г
- Мука – 10 г
- Масло подсолнечное – 10 мл
- Соль – 15 г
- Перец – 10 г

Приготовление:

Куриное филе и лук нарезать небольшими кусочками и измельчить в чаше измельчителя. Грибы промыть, нарезать ломтиками и обжарить на растительном масле до полуготовности. Шампиньоны также измельчить в чаше прибора и смешать с куриным фаршем. Переложить фарш в отдельную ёмкость, добавить 2 яйца, панировочные сухари, специи и еще раз тщательно перемешать. Из получившегося фарша сформировать котлеты, обвалить их в муке и обжарить на подсолнечном масле до готовности.





Котлеты рубленые из свинины

Ингредиенты:

- 500 г нежирной свинины
- 2-3 кусочка черствой булки
- 1 яйцо
- 1 головка лука
- Соль, перец
- Мука
- Растительное масло

Приготовление:

Лук очистить и мелко нарезать, обжарить до прозрачности. Булку замочить в воде, отжать. Мясо нарезать на кусочки. Мясо и лук измельчить в чаше измельчителя. Переложить фарш в отдельную ёмкость, добавить булку, яйцо, перец, соль, еще раз тщательно перемешать. Из получившегося фарша сформировать котлеты, обвалить их в муке и обжарить на растительном масле до готовности.

Котлеты рыбные



Ингредиенты:

- 500 г филе белой рыбы
- 1 яйцо
- 3-4 ст. л. муки
- Соль, перец
- Зелень
- Панировочные сухари
- Растительное масло



Приготовление:

Филе рыбы и свежую зелень измельчить в чаше измельчителя. Переложить полученную рыбную массу в отдельную ёмкость, добавить яйцо, муку, столовую ложку растительного или оливкового масла, соль и молотый перец. Сформировать небольшие котлетки, предварительно смочив руки. Каждую котлетку обвалить в муке или панировочных сухарях и обжарить на растительном масле до готовности.





Фрикадельки говяжьи

Ингредиенты:

- 500 г говядины
- 1 яйцо
- 1 головка лука
- 2 куска черствого белого хлеба
- Соль, черный молотый перец

Для соуса: томатная паста, сметана, майонез, мука

Приготовление:

Мясо нарезать небольшими кусочками и измельчить в чаше измельчителя вместе с луком. Переложить фарш в отдельную ёмкость, добавить предварительно замоченный белый хлеб, яйцо, перец, соль, еще раз тщательно перемешать. Из получившегося фарша сформировать небольшие шарики, обвалить их в муке и слегка обжарить на растительном масле.

Для приготовления соуса смешать в равных количествах томатную пасту, муку, сметану и майонез. Если соус получился густым, его можно разбавить необходимым количеством кипяченой воды. Залить фрикадельки соусом и тушить до готовности.

Совет:

В качестве гарнира к фрикаделькам подают отваренную пасту, рис или пюре.

Голубцы ленивые

Ингредиенты:

- Кочан капусты
- 250 г свинины
- 250 г говядины
- 2 головки лука
- 1 морковь
- 1/2 стакана отваренного риса
- 1 стакан сметаны
- Соль, перец



Приготовление:

Мясо нарезать на кусочки и измельчить в чаше измельчителя. В подходящей посуде на растительном масле обжарить нарезанные соломкой лук и морковь, добавить подготовленные фарш и рис, все перемешать и тушить 20 минут. Затем посолить, поперчить, добавить специи по вкусу, перемешать и залить сметаной, разбавленной с водой, тушить ещё 15-20 минут.



Совет:

Для получения более острого соуса сметану можно смешать с кетчупом или томат-пюре.





Нежный печеночный паштет

Ингредиенты:

- Печень куриная – 600 г
- Лук репчатый – 1 шт.
- Морковь – 1 шт.
- Масло сливочное – 60 г
- Соль – 15 г

Приготовление:

Печень обжарить на сливочном масле до изменения цвета, затем накрыть крышкой и тушить 15 минут. Морковь и лук нарезать кубиками и обжарить на сливочном масле до прозрачности лука. В чаше прибора измельчить овощи и готовую печень, добавить соль, перец, оставшееся сливочное масло и тщательно перемешать. Готовый паштет охладить в холодильнике, при подаче на стол украсить свежей зеленью.



ИМПОРТЕР: ООО "ЗИГМУНД И ШТАЙН"
Адрес: 119530, г. Москва, вн.тер.г. муниципальный округ Очаково-Матвеевское, ш. Очаковское, д. 36, стр. 2, помещ. 14,
Email: zigmundshtain.company@mail.ru
Изготовитель: Zigmund & Shtain GmbH
Zobeltitzstr. 94
13403 Berlin, Germany
Зигмунд энд Штайн ГмбХ
Зобелтиц штрассе, 94
13403 Берлин, Германия
Произведено на филиале завода-изготовителя в КНР

Дата изготовления, в формате месяц / год, указана на шильдике на корпусе прибора.

Zigmund & Shtain
ТЕХНИКА СО ВКУСОМ