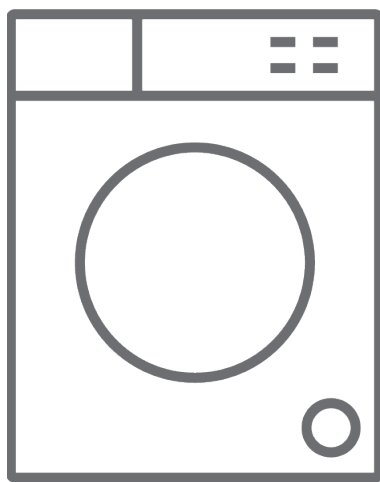


Zigmund & Shtain

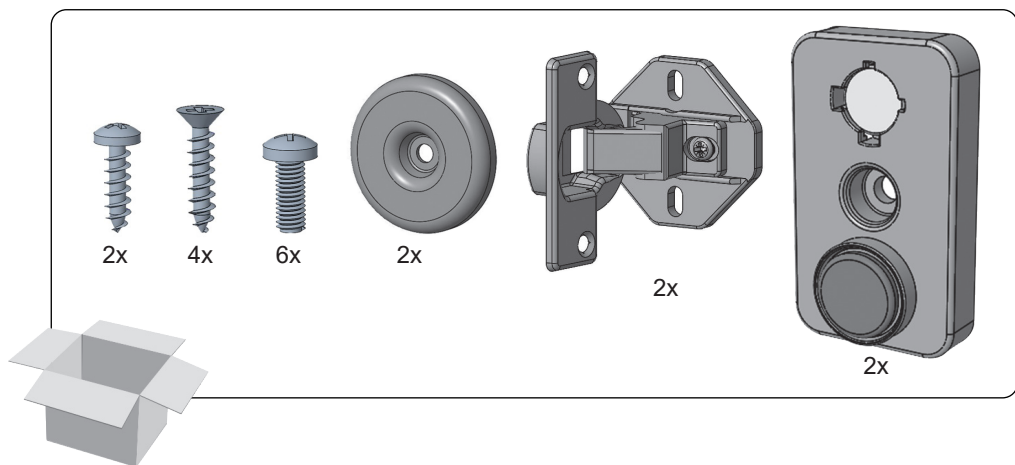
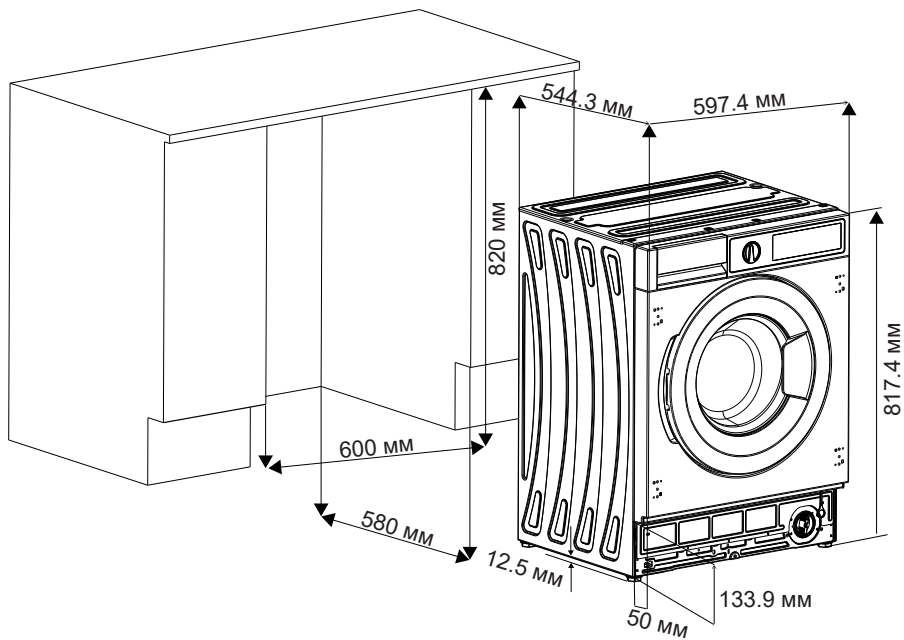
RU Стиральная машина / Инструкция по встраиванию

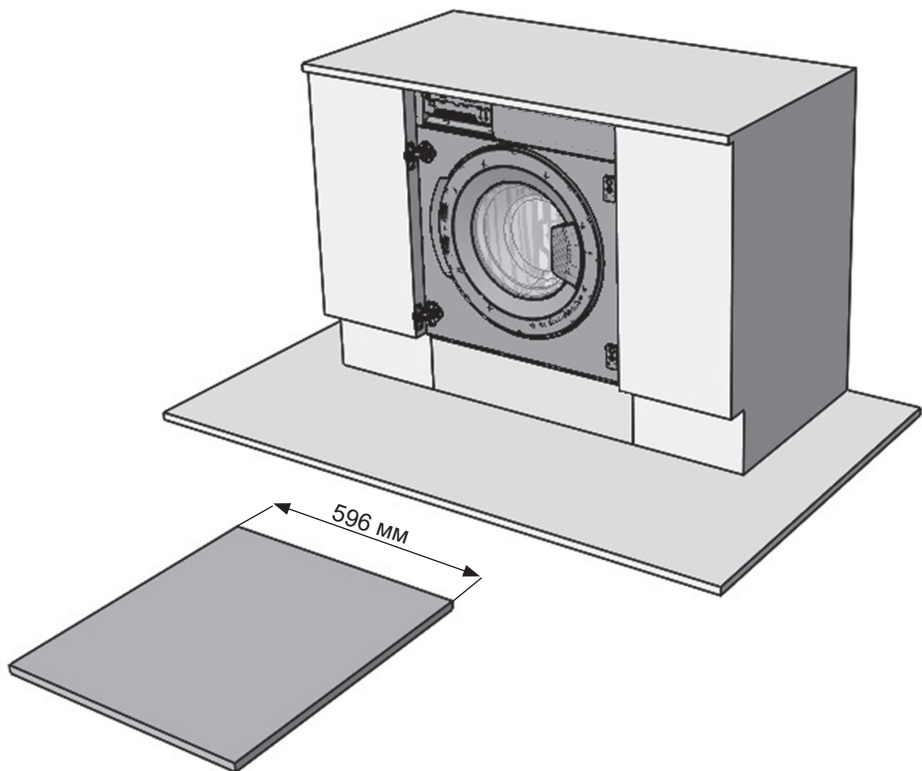
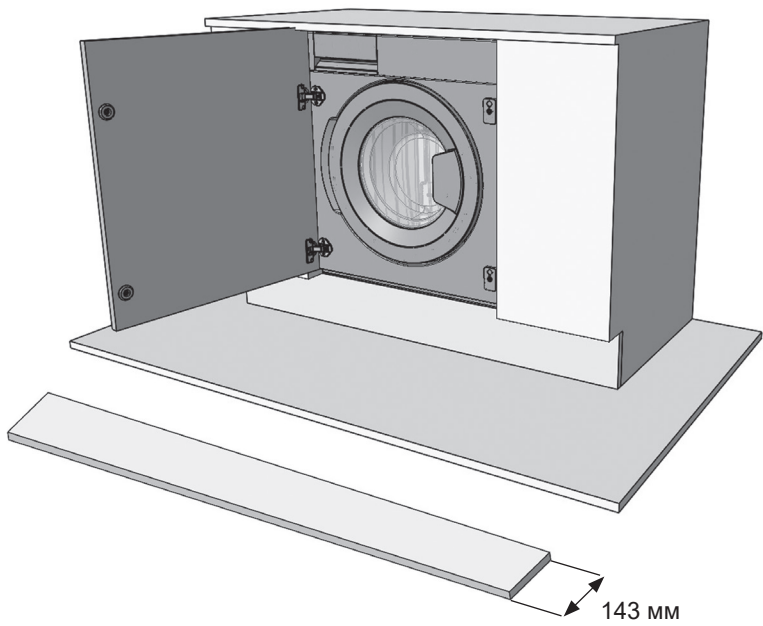


BWM 04
BWM 05

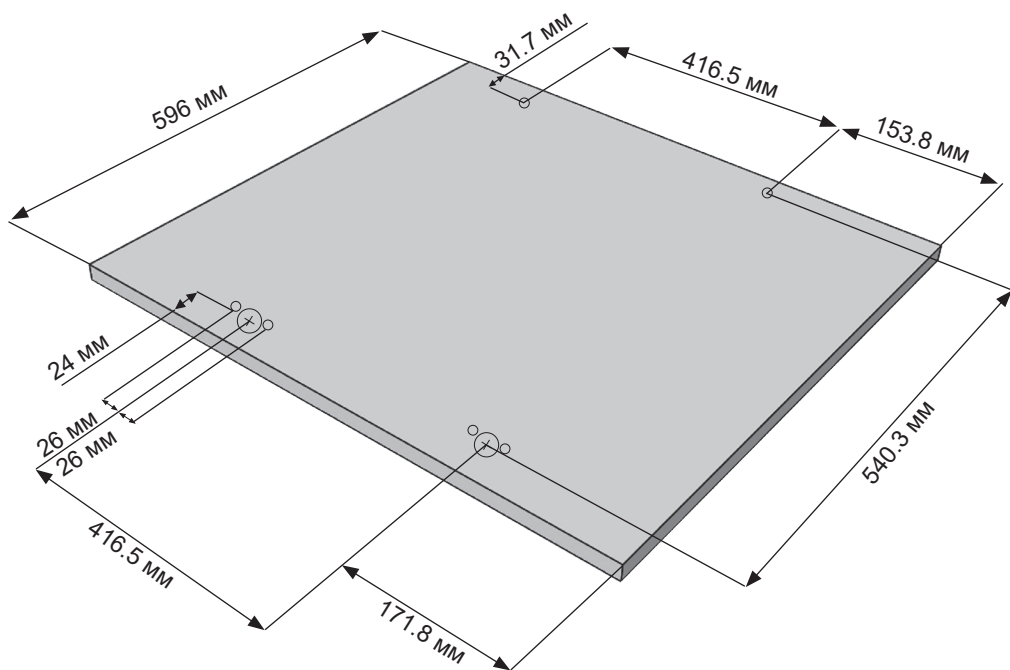
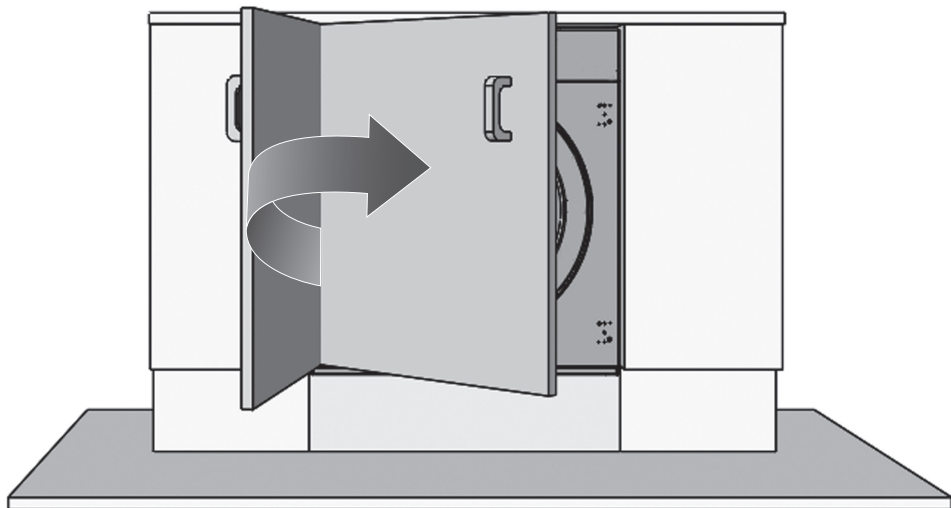
Рисунки в этом руководстве являются систематическими и могут не точно соответствовать вашему продукту.

Рабочее напряжение / частота (В/Гц)	(220-240) В~ /50 Гц
Потребляемый ток (А)	10
Давление воды (МПа)	Максимум: 1 МПа Максимум : 0. 1 МПа
Общая мощность (Вт)	2100 (BWM 04), 1850 (BWM 05)
Максимальная загрузка сухого белья (кг)	8
* Максимальный объем белья для сушки (кг)	5
Частота вращения при отжиге (об/мин)	1400
Количество программ	15
Размеры (мм)	
Высота	817.4
Ширина	597.4
Глубина	544.3

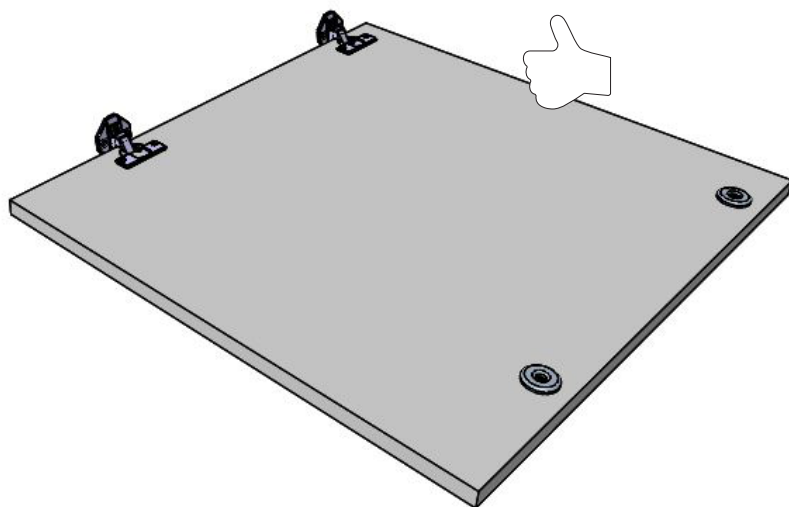
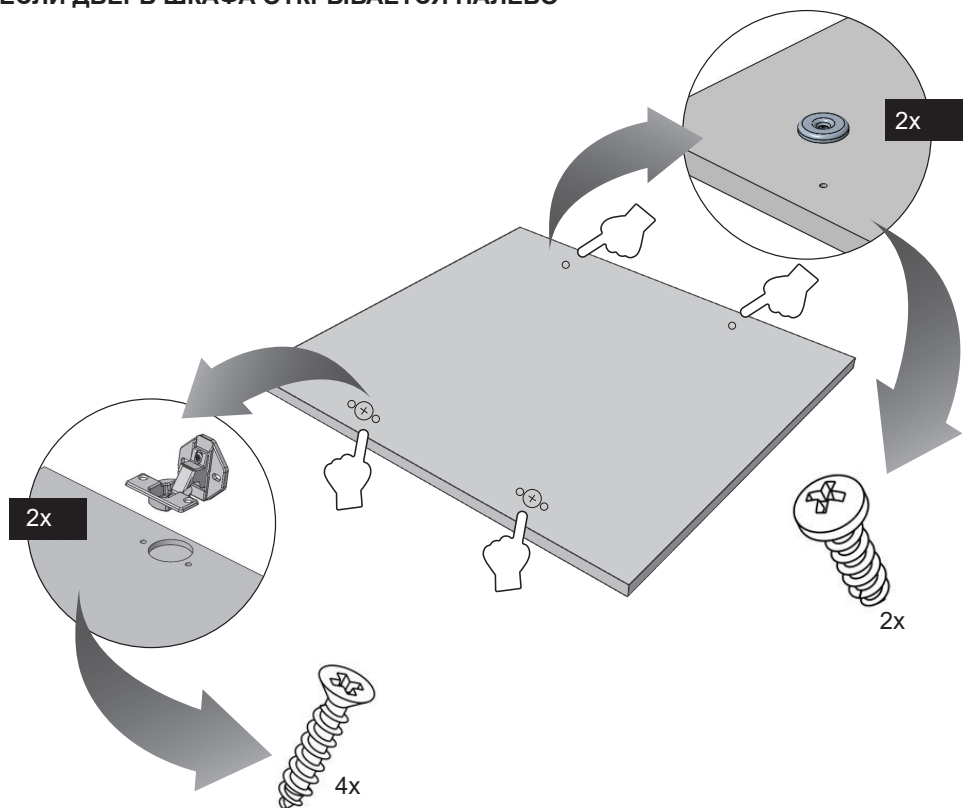




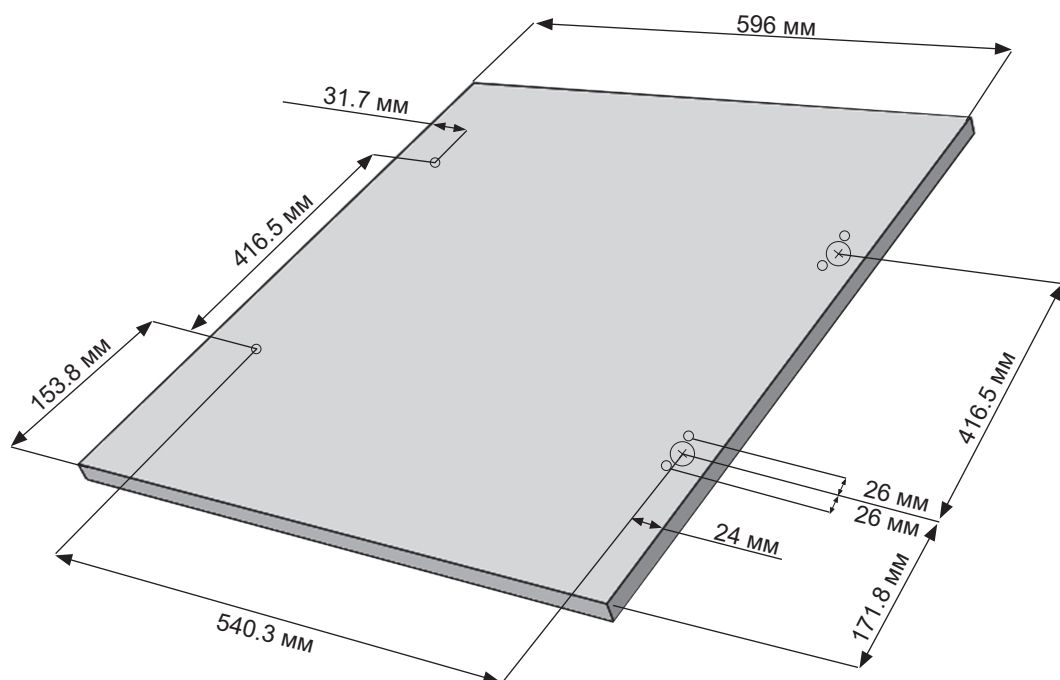
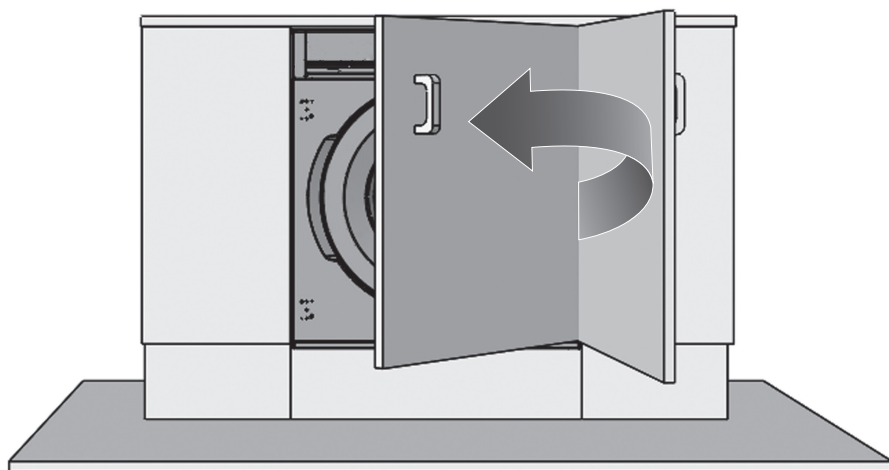
ЕСЛИ ДВЕРЬ ШКАФА ОТКРЫВАЕТСЯ НАЛЕВО



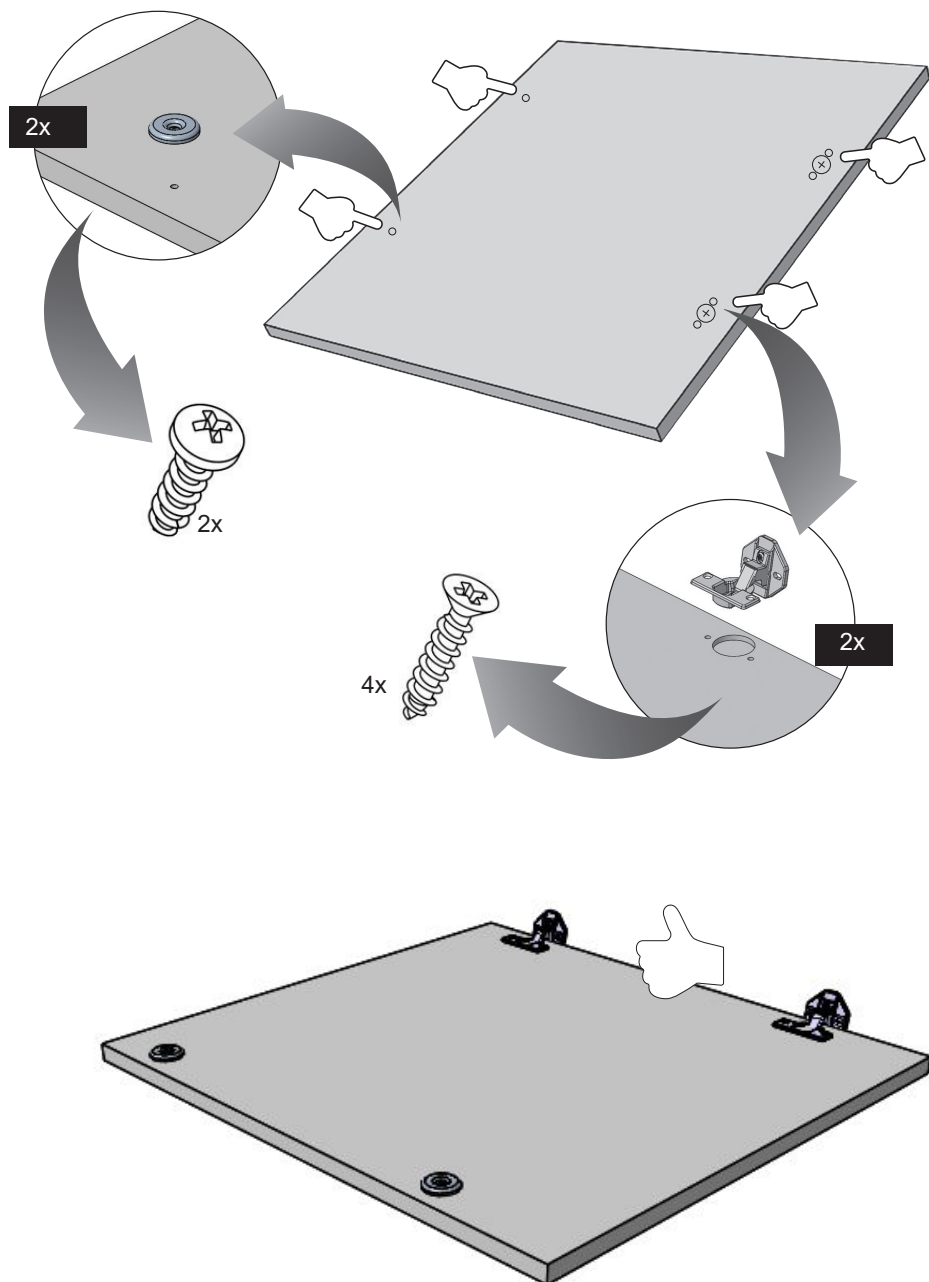
ЕСЛИ ДВЕРЬ ШКАФА ОТКРЫВАЕТСЯ НАЛЕВО

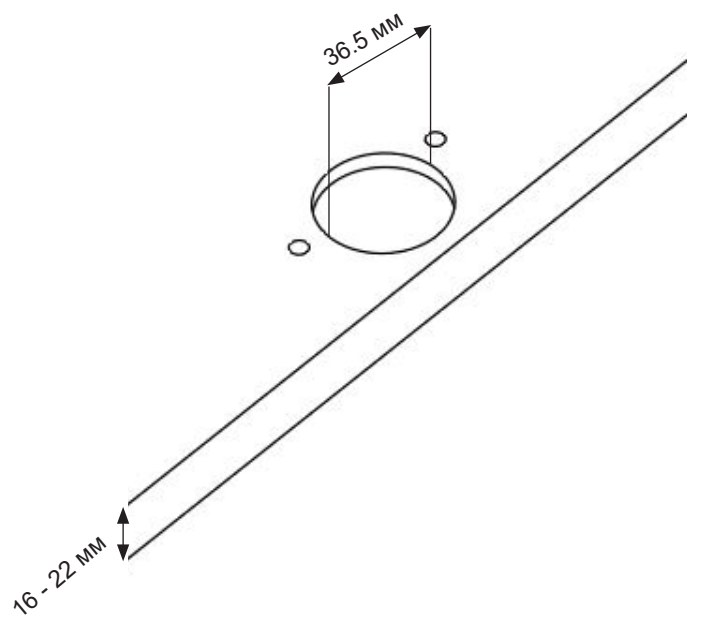
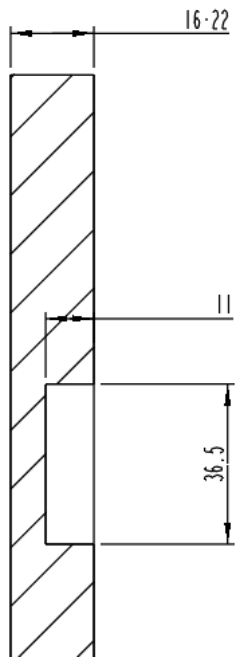
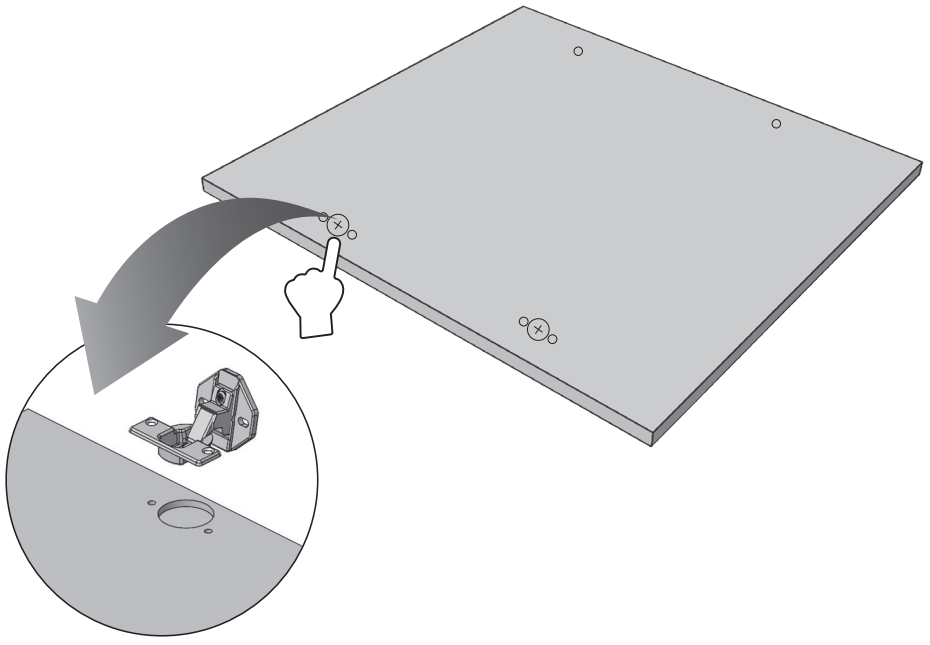


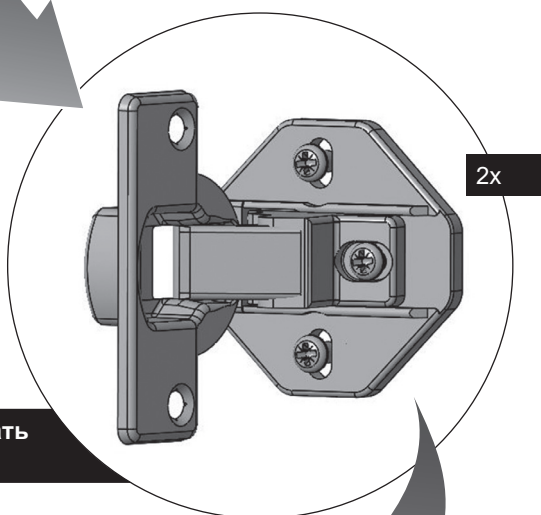
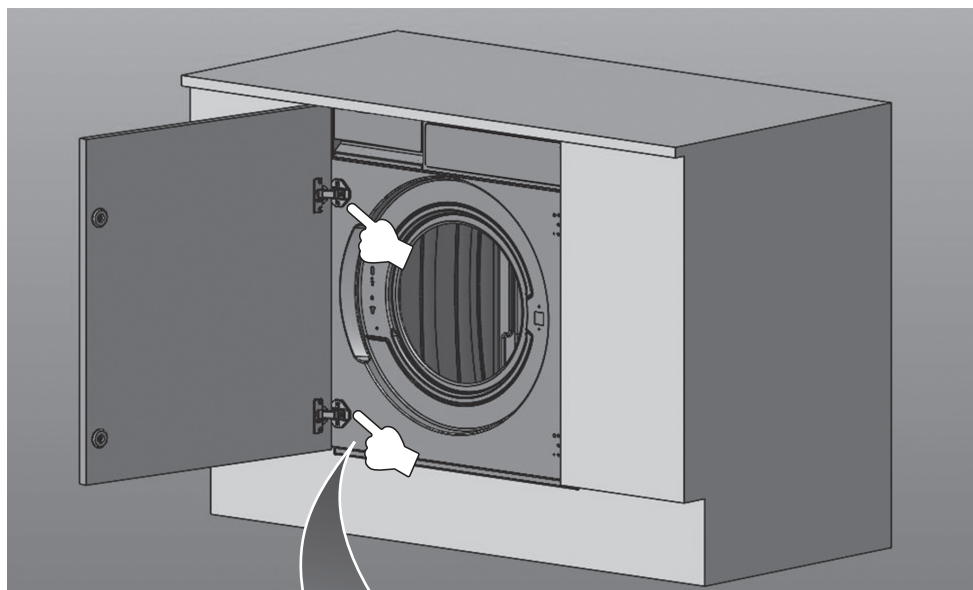
ЕСЛИ ДВЕРЬ ШКАФА ОТКРЫВАЕТСЯ ВПРАВО



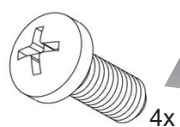
ЕСЛИ ДВЕРЬ ШКАФА ОТКРЫВАЕТСЯ ВПРАВО

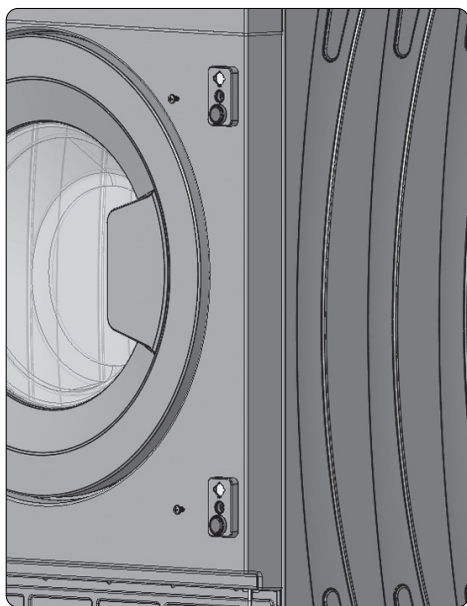
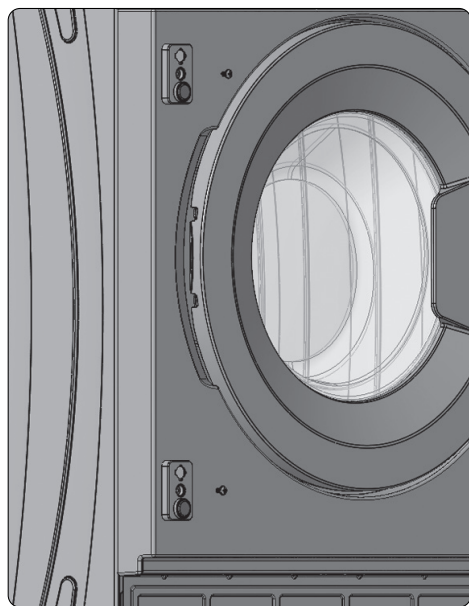
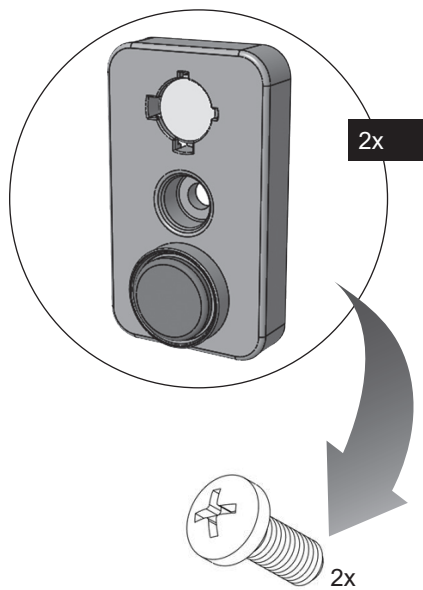
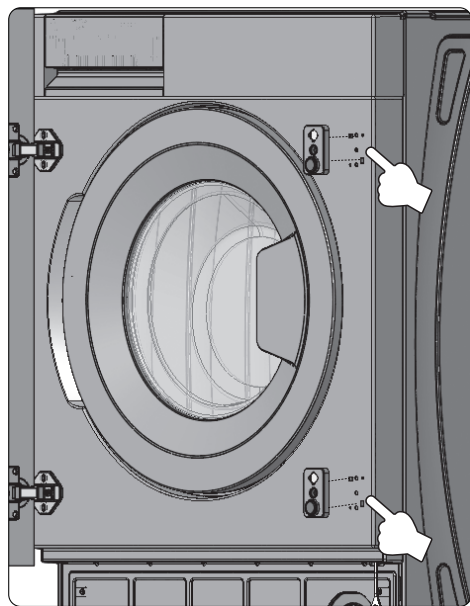


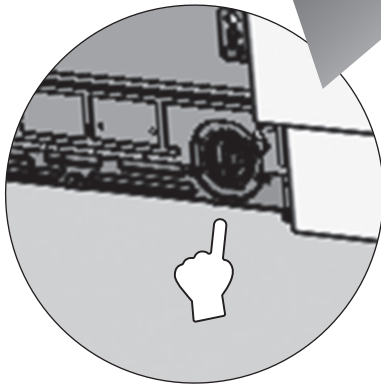
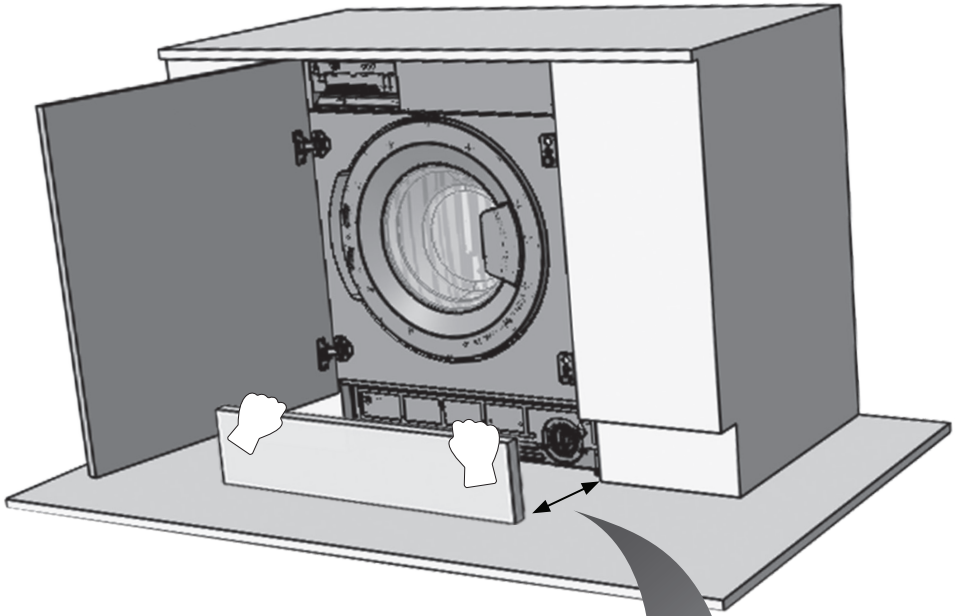




Рекомендуется использовать электрическую отвертку.







Дата производства зашифрована в номере,
указанном справа на этикетке, расположенной на продукте.
Например: 20611675050412
где 12 означает день, 04 - месяц, 05 - год

Производитель оставляет за собой право вносить
незначительные изменения в конструкцию данного устройства.



52525473

