

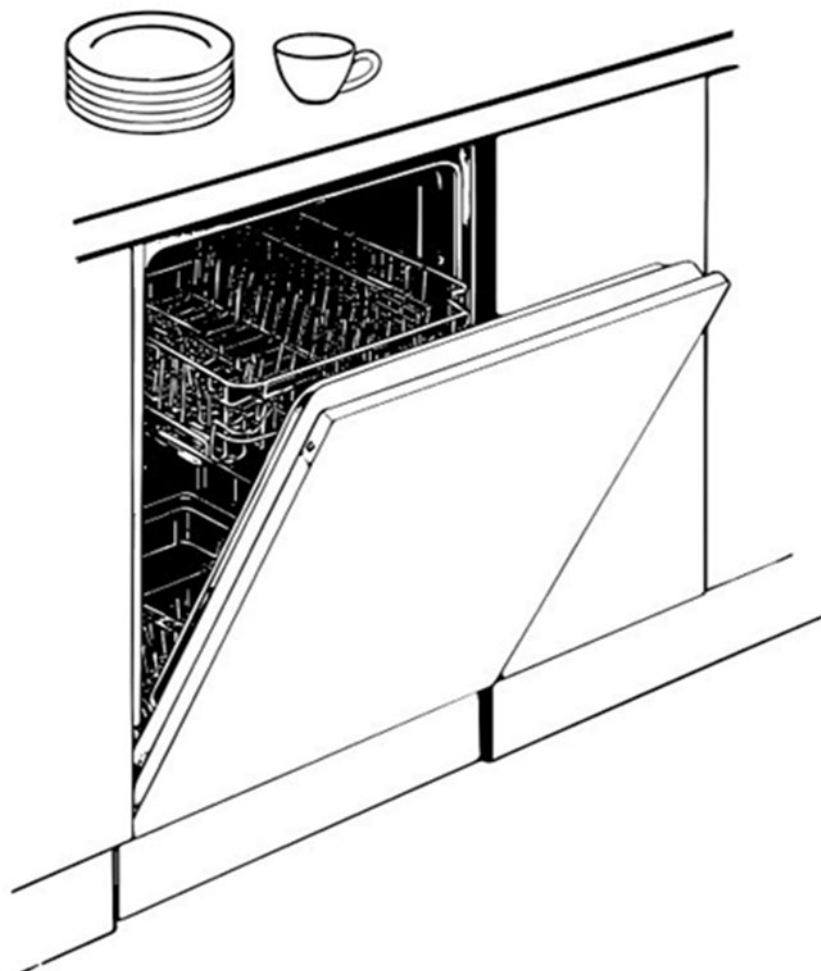
# Zigmund & Shtain

## РУКОВОДСТВО ПО ЭКСПЛУАТАЦИИ

ВСТРАИВАЕМАЯ ПОСУДОМОЕЧНАЯ МАШИНА

**DW 313.4**

**DW 313.6**



Найдите идеальные  
приборы для вашего  
дома на нашем сайте



## **УВАЖАЕМЫЙ ПОКУПАТЕЛЬ,**

благодарим за покупку техники Zigmund & Shtain.

Перед использованием техники, пожалуйста, внимательно изучите данную инструкцию: это обеспечит правильное использование и предотвратит возникновение опасных ситуаций во время эксплуатации прибора.

Просим Вас сохранять эту инструкцию на весь срок службы прибора.



В начале инструкции Вы узнаете о некоторых важных условиях безопасной работы прибора. Чтобы Ваш прибор длительное время находился в прекрасном состоянии, мы приводим ряд полезных советов по уходу и чистке.

Если у вас возникнут вопросы в отношении какой-либо информации, содержащейся в данной инструкции, за разъяснениями вы можете обратиться в официальный сервисный центр.


Производитель не несет ответственности за травмы и повреждения имущества, которые могут возникать вследствие неправильно выполненной установки, а также неправильного, несоответствующего назначению или ненадлежащего использования прибора.

Компания-изготовитель оставляет за собой право вносить любые изменения в изделия, если посчитает их необходимыми или полезными для пользователя, не ставя под угрозу основные функциональные характеристики и безопасность самих изделий.

Прибор сертифицирован и предназначен для бытового применения, эксплуатация его в коммерческих целях не допускается. Изделие произведено в соответствии с европейскими стандартами и сертифицировано по регламентам

CE, TÜV, ISO 9001,  



Символ  на приборе, либо на сопутствующих документах, указывает на то, что данный прибор не является бытовым отходом, и его необходимо сдать в специальный пункт сбора для переработки электрических и электронных приборов.

**Желаем Вам приятного аппетита!**

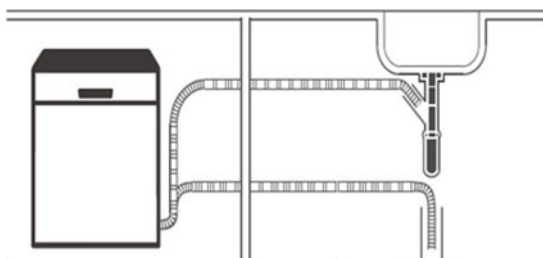


## КРАТКОЕ РУКОВОДСТВО ПО ЭКСПЛУАТАЦИИ

Подробное описание каждого пункта приведено в соответствующем разделе.

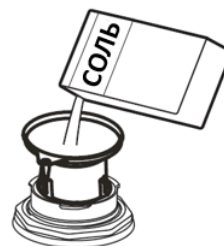
Перед включением прибора ознакомьтесь с инструкциями по технике безопасности! Следуйте инструкциям по правильной установке, профессиональному подключению к водопроводу и электричеству, приведенным в настоящем Руководстве по эксплуатации.

**1**



Обеспечьте водоснабжение

**2**



Добавьте по необходимости соль

**3**



Удалите с посуды крупные остатки пищи

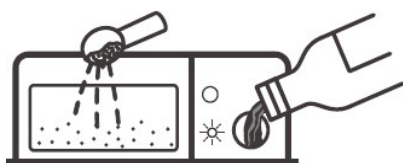
**4**



Внутри → Снаружи

Загрузите корзины

**5**



Заполните дозатор

**6**



Выберите программу и включите прибор

## МЕРЫ ПРЕДОСТОРОЖНОСТИ

Перед использованием прочтите инструкцию

### **ЗАЗЕМЛЕНИЕ**

---

- Данное устройство должно быть заземлено. В случае возникновения неисправностей или поломки изделия заземление снижает риск поражения электрическим током посредством создания линии наименьшего сопротивления электрического тока. Шнур электропитания данного устройства оснащен вилкой с заземляющим проводом.
- Вилку следует вставлять в сетевую розетку, установленную и заземленную в соответствии со всеми местными нормативами и правилами.

### **ПРИМЕЧАНИЕ**

- Неправильное подключение канала заземления может привести к поражению электрическим током.
- Если у Вас возникли сомнения в правильности заземления Вашего устройства, обратитесь к квалифицированному специалисту или в соответствующую службу. Не производите никаких действий с вилкой, если она не соответствует розетке. В этом случае следует обратиться к квалифицированному специалисту для установки подходящей розетки.

### **ПРАВИЛЬНОЕ ИСПОЛЬЗОВАНИЕ УСТРОЙСТВА**

---

- Не садитесь и не вставляйте на дверцу устройства или корзину для посуды
- Не прикасайтесь к нагревательному элементу во время работы или сразу после выключения устройства (для моделей с видимым нагревательным элементом)
- Не используйте устройство, если какие-то из панелей находятся в неподходящем положении. Открывайте дверцу очень аккуратно, чтобы избежать утечек воды
- Не ставьте тяжелые предметы на открытую дверцу устройства. Устройство может наклониться вперед.
- При загрузке посуды
  - острые предметы размещайте так, чтобы они не повредили дверцу,

- ножи и другие столовые приборы с заостренными кончиками следует располагать в корзине острием вниз или горизонтально.
- Не допускайте контакт пластиковых столовых приборов с нагревательным элементом (для моделей с видимым нагревательным элементом)
- После завершения цикла мойки убедитесь, что дозатор моющего средства пуст
- Не мойте пластиковую посуду, которая не содержит соответствующих отметок. Для немаркированной пластиковой посуды следуйте инструкциям производителя.
- Используйте моющее средство и ополаскиватель специально разработанные для автоматических посудомоечных машин
- Никогда не используйте мыло, стиральный порошок или жидкое мыло в посудомоечной машине. Храните эти средства вдали от детей.
- Храните моющее средство и ополаскиватель в месте, недоступном для детей, а также не позволяйте детям подходить к открытой дверце устройства – там может оставаться моющее средство
- Данное устройство не предназначено для использования людьми с ограниченными физическими и умственными возможностями (включая детей), если они находятся не под присмотром лиц, ответственных за их безопасность. Удостоверьтесь, что дети не играют с посудомоечной машиной.
- Моющее средство посудомоечной машины является сильной щёлочью и может быть очень опасно при попадании внутрь. Избегайте попадания моющего средства на кожу с слизистые оболочки.
- Не оставляйте дверцу открытой, потому что это повышает риск опрокидывания
- При повреждении провода питания во избежание опасностей, его следует, в сервисном центре или с помощью квалифицированного специалиста
- Снимите дверцу в моющее отделение устройства при извлечении его для сервисного обслуживания или для замены
- Утилизируйте упаковочные материалы должным образом
- Используйте посудомоечную машину только по прямому назначению
- При установке посудомоечной машины не допускайте чрезмерного перегибания или передавливания сетевого шнура
- Для подключения к водопроводной сети следует использовать только новые шланги. Бывшие в употреблении шланги не разрешается использовать повторно
- Допустимое давление воды для подключения посудомоечной машины – 0,04-1 Мпа.



## УТИЛИЗАЦИЯ

---

Утилизируйте упаковочные материалы посудомоечной машины должным образом. Все материалы, из которых изготовлена упаковка, пригодны для повторной переработки.

Пластиковые части промаркированы стандартными международными сокращениями:

- PE – полиэтилен, например, тонкий обёрточный материал
- PS – полистирол, например, материал набивки
- POM – полиоксиметилен, например, пластиковые зажимы
- PP – полипропилен, например, солевой наполнитель
- ABS – акрилонитрил-бутадиент-стирол, например панель управления



## ВНИМАНИЕ

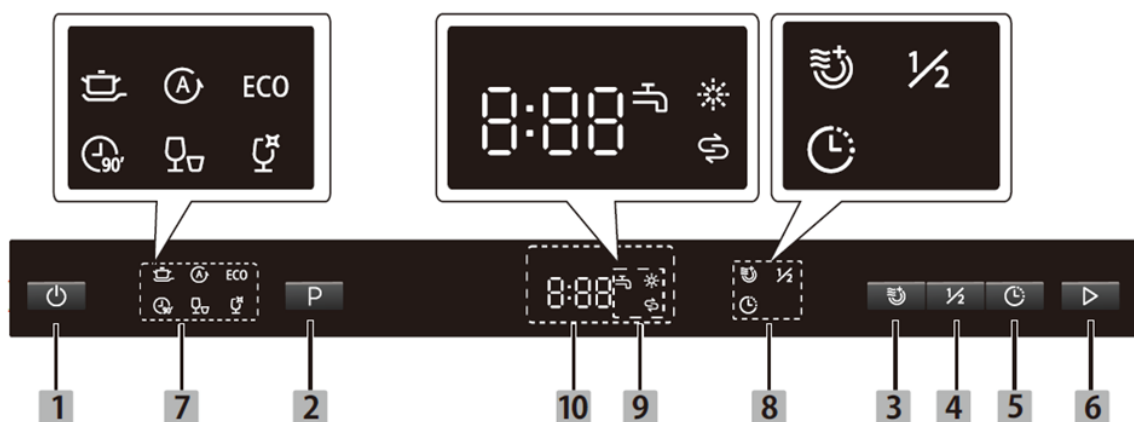
---

- упаковочные материалы могут представлять опасность для детей!
- для утилизации упаковки и самого изделия, пожалуйста, обращайтесь в специализированные центры по переработке отходов. Для этого отключите провод питания и заблокируйте дверцу устройства.
- упаковочная коробка изготовлена из вторичной бумаги и её следует утилизировать с остальной бумагой
- вы можете предотвратить негативное влияние на окружающую среду и здоровье людей, убедившись, что данный продукт утилизируется согласно нормам и правилам
- для получения более подробной информации об утилизации данного устройства, пожалуйста, свяжитесь с местным офисом или центром по утилизации подобного рода отходов.

Не выбрасывайте данное устройство как несортированные бытовые отходы. Отходы такого типа необходимо утилизировать специальным образом.

## ТЕХНИЧЕСКАЯ ИНСТРУКЦИЯ

### Панель управления



### УПРАВЛЕНИЕ (КНОПКИ)

<b>1</b>	ВКЛ/ВЫКЛ		Нажмите, чтобы включить или выключить устройство.
<b>2</b>	ПРОГРАММА		Выбор необходимой программы мойки
<b>3</b>	ДОПОЛНИТЕЛЬНАЯ СУШКА		Выбор одной из функций. При выборе загорится соответствующий индикатор.
<b>4</b>	ПОЛОВИННАЯ ЗАГРУЗКА	<b>1/2</b>	Если посудомоечная машина загружена только наполовину или меньше, выберите эту функцию, чтобы сократить расход энергии и воды (только при работе программ Интенсивное, ECO, 90 мин и Стекло)
<b>5</b>	ОТЛОЖЕННЫЙ СТАРТ		Позволяет отложить время начала работы программы на выбранное количество часов (до 24).
<b>6</b>	СТАРТ		Запуск выбранной программы мытья
			<b>Интенсивная</b> Для мытья значительно загрязненной посуды.
<b>5</b>	ПРОГРАММЫ		<b>Auto</b> Автоматическая программа для мытья незначительно, средне или сильно загрязненной посуды, с остатками пищи или без.
	* Набор программ варьируется в зависимости от модели	<b>ECO</b>	<b>ECO</b> Стандартная программа. Подходит для мытья средне загрязненной посуды. Наиболее эффективное сочетание потребления воды и энергии.
			<b>90 минут</b> Для загрязнений средней сложности. Программа длится 90 минут.



### Быстрая

Непродолжительное мытье незначительно загрязненной посуды, которую не нужно сушить



### Стекло

Для незначительно загрязненной посуды и для стекла.

## ДИСПЛЕЙ

7

ПРЕДУПРЕЖДАЮЩИЕ ИНДИКАТОРЫ




### Подача воды

Сигнализирует о том, что прекращена подача воды.




### Ополаскиватель

Если загорится индикатор , необходимо долить ополаскиватель в дозатор



### Соль

Если загорится индикатор , необходимо добавить соль

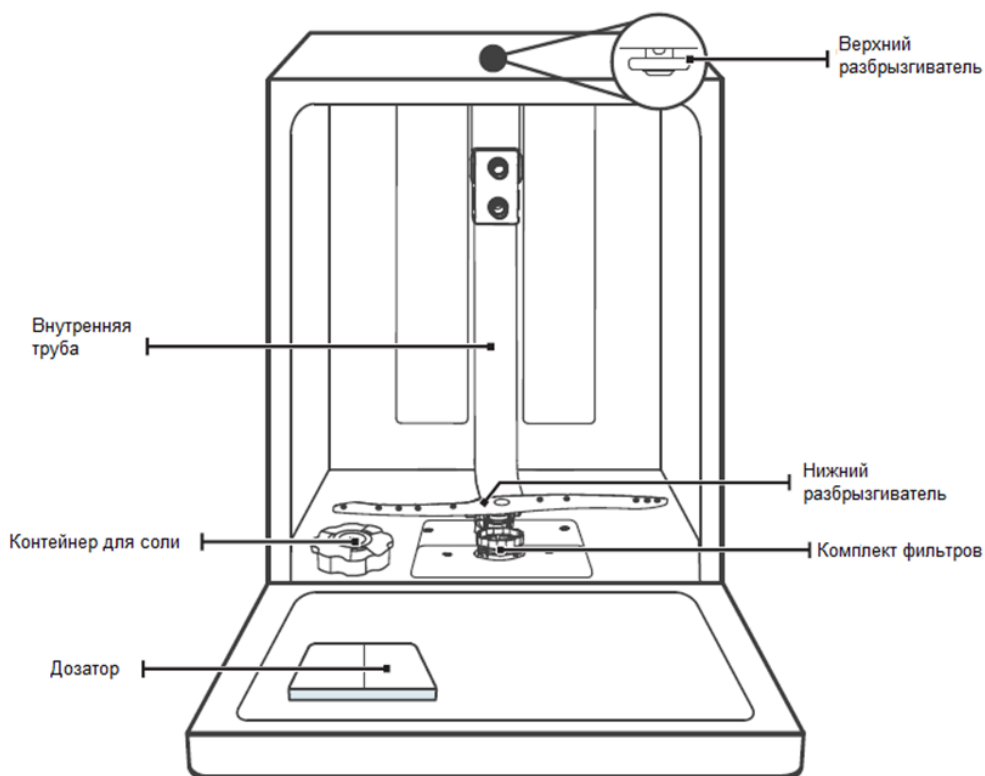
8

ДИСПЛЕЙ

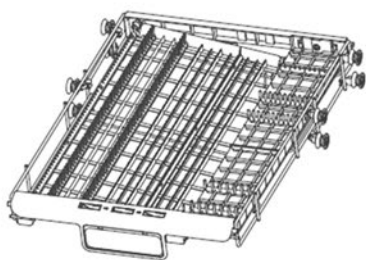


На дисплее будет отображено оставшееся время работы программы, отложенное время, код ошибки.

## СОСТАВНЫЕ ЧАСТИ УСТРОЙСТВА



## КОРЗИНЫ DW 313.4



КОРЗИНА ДЛЯ  
СТОЛОВЫХ ПРИБОРОВ

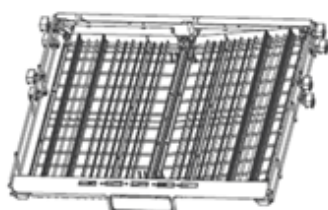


ВЕРХНЯЯ КОРЗИНА



НИЖНЯЯ КОРЗИНА

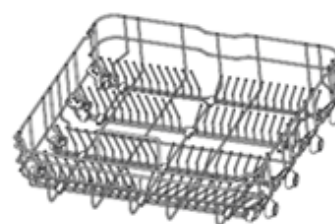
## КОРЗИНЫ DW 313.6



КОРЗИНА ДЛЯ  
СТОЛОВЫХ ПРИБОРОВ

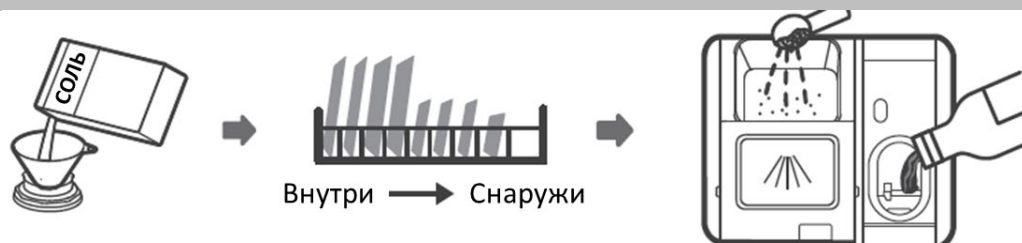


ВЕРХНЯЯ КОРЗИНА



НИЖНЯЯ КОРЗИНА

## ПЕРЕД ПЕРВЫМ ИСПОЛЬЗОВАНИЕМ



1. Настройте расход соли для смягчения жесткости воды.
2. Загрузите соль в предназначенный для этого отсек.
3. Загрузите корзины.
4. Наполните резервуар для моющего средства.

## РЕГУЛИРОВКА ЖЕСТКОСТИ ВОДЫ

Жесткость воды настраивается вручную. Устройство регулировки жесткости воды предназначено для удаления из воды минералов и солей, которые могут отрицательно сказываться на работе прибора. Чем больше в воде минералов, тем жестче вода. Уровень расхода соли следует регулировать в соответствии с жесткостью воды в вашем регионе.

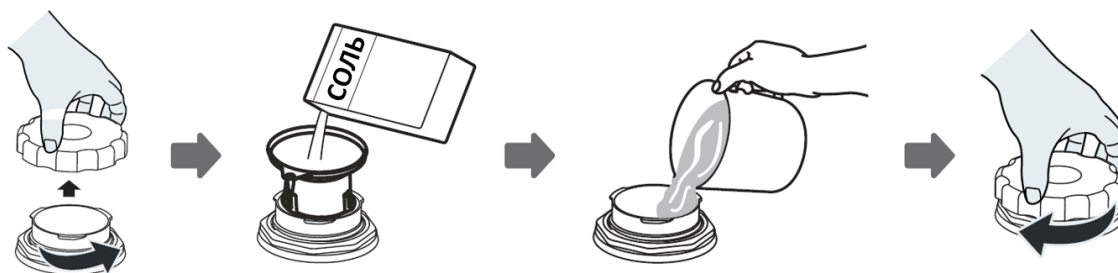
Местные службы водоснабжения могут проконсультировать вас по поводу жесткости воды в вашем регионе.

## ВНИМАНИЕ

- **Используйте только специальную соль для посудомоечных машин!**


Любой другой вид соли, особенно столовая, может привести к повреждению смягчителя воды. Производитель не несёт ответственности за любые повреждения, вызванные использованием неподходящей соли, и не предоставляет гарантийных услуг по ремонту изделия в подобных случаях.

- **Заполняйте контейнер солью только непосредственно перед установкой программ мойки**, чтобы предотвратить попадание гранул соли и солевого раствора на поверхности посудомоечной машины, что может привести к возникновению коррозии.



1. Извлеките нижнюю корзину, отвинтите и снимите крышку солевого контейнера.
2. Вставьте конец воронки (если входит в комплект) в отверстие и засыпьте приблизительно 1,5 кг соли для посудомоечных машин.
3. Залейте контейнер водой. Немного воды может вылиться.
4. После заливки воды, плотно закрутите крышку контейнера по часовой стрелке.
5. После заполнения контейнера индикатор уровня соли перестанет гореть.
6. Непосредственно после заполнения контейнера солью должна быть запущена программа мытья (мы рекомендуем программу «Быстрая»). В противном случае, фильтры, насосы и другие важные детали устройства могут повредиться солевым раствором. В данном случае устройство не подлежит гарантийному ремонту.



## ПРИМЕЧАНИЕ

- Контейнер следует наполнять солью, когда загорается предупреждающий индикатор . Даже если контейнер заполнен, индикатор может не гаснуть, пока соль не растворится полностью. Если предупреждающий индикатор на панели управления не предусмотрен (на некоторых моделях), то необходимость пополнения соли следует определять по числу завершившихся рабочих циклов.
- Если соль просыпалась, её можно вымыть из машины с помощью программы «Быстрая мойка» или «Замачивание».

Для контроля и оптимизации расхода соли при регулировке жесткости воды, следуйте инструкциям ниже:

1. Откройте дверцу, включите устройство.
2. В течение 60 секунд после включения нажмите кнопку выбора

программы .

3. Нажмите кнопку  повторно и выберите настройки согласно уровню жесткости местной воды. Настройки изменяются в следующем порядке: Н3→Н4→Н5→Н6→Н1→Н2→Н3. По умолчанию заводская настройка сделана на уровне **Н3**.
4. Для завершения настройки и выхода из режима регулировки расхода соли нажмите кнопку **ВКЛ/ВЫКЛ**  или ничего не нажимайте в течение 5 секунд.

ЖЕСТКОСТЬ ВОДЫ				Настройка	Регенерация происходит через каждые X циклов <sup>1</sup>	Расход соли, грамм/цикл
°dH	°fH	Град. Кларка	ммоль/л			
0-5	0-9	0-6	0-0,94	Н1	нет	0
6-11	10-20	7-14	1,0-2,0	Н2	10	9
12-17	21-30	15-21	2,1-3,0	Н3	5	12
18-22	31-40	22-28	3,1-4,0	Н4	3	20
23-43	41-60	29-42	4,1-6,0	Н5	2	30
35-55	61-98	43-69	6,1-9,8	Н6	1	60

$^{\circ}\text{dH} = 1,25^{\circ}$ , Градус Кларка =  $1,78^{\circ}$ ,  $^{\circ}\text{fH} = 0,178$  ммоль/л

$^{\circ}\text{dH}$  – единица измерения жёсткости воды в Германии

$^{\circ}\text{fH}$  – единица измерения жёсткости воды во Франции

Градус Кларка – единица измерения жёсткости воды в Великобритании

## ЗАПОЛНЕНИЕ ДОЗАТОРА ОПОЛАСКИВАТЕЛЯ

Ополаскиватель используется на последнем этапе мытья, для удаления на посуде подтеков и полос. Ополаскиватель также ускоряет процесс сушки, заставляя воду скатываться с посуды. Ваша посудомоечная машина предусматривает использование жидких ополаскивателей.

### ВНИМАНИЕ!

- Используйте ополаскиватели, предназначенные для посудомоечных машин. Никогда не наполняйте дозатор другими жидкостями (в том числе чистящим средством и средствами для мытья посуды). Это может привести к повреждению устройства.
- Наполняйте дозатор ополаскивателем только непосредственно перед использованием посудомоечной машины.
- Храните ополаскиватель в недоступных для детей месте.
- Не переполняйте резервуар дозатора ополаскивателя.

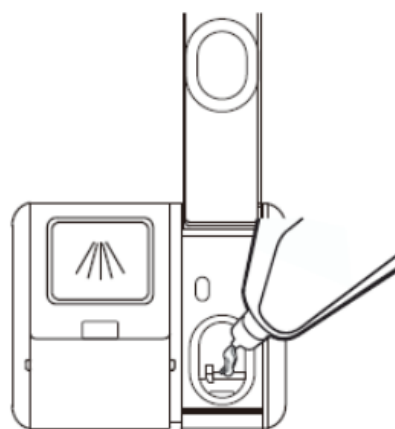
<sup>1</sup> При каждом цикле с регенерацией дополнительно расходуется 2 литра воды и расход электроэнергии увеличивается на 0,02 кВт/ч. При этом продолжительность работы программы возрастает на 4 минуты.

В случае возникновения необходимости добавить ополаскиватель загорится индикатор ✨.

Чтобы налить ополаскиватель в дозатор, выполните следующие шаги:



- 1** Откройте крышку резервуара для ополаскивателя, потянув на себя расположенную на ней кнопку.







- 2** Налейте ополаскиватель в резервуар. Будьте аккуратны и не переполняйте емкость.



- 3** Не забудьте закрыть крышку

Для контроля и оптимизации расхода ополаскивателя и лучшего результата мытья, следуйте инструкциям ниже:

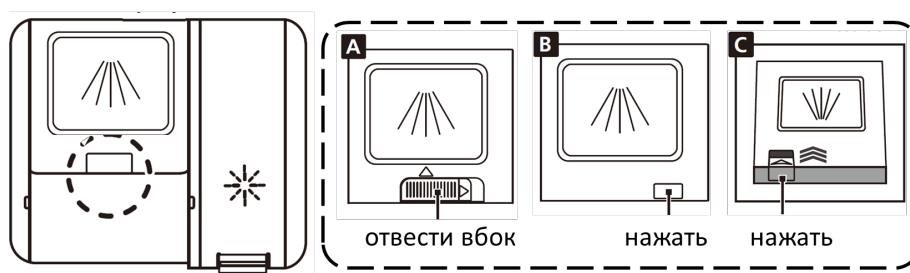
1. Откройте дверцу, включите устройство.
2. В течение 60 секунд после включения нажмите и удерживайте кнопку кнопку  более 5 секунд, затем нажмите кнопку **Отложенный старт** . Вы войдете в меню настроек. Будет мигать соответствующий индикатор. Заводская настройка по умолчанию - **d3**.
3. Нажимая повторно кнопку , выберите нужные настройки. Режимы будут сменяться в следующей последовательности **d3→d4→d5→d1→d2→d3**. Чем выше число, тем больше ополаскивателя использует посудомоечная машина.
4. Ничего не нажимайте 5 секунд или нажмите кнопку **ВКЛ/ВЫКЛ** , чтобы завершить настройки и выйти из меню настроек.

## ЗАПОЛНЕНИЕ ДОЗАТОРА МОЮЩЕГО СРЕДСТВА

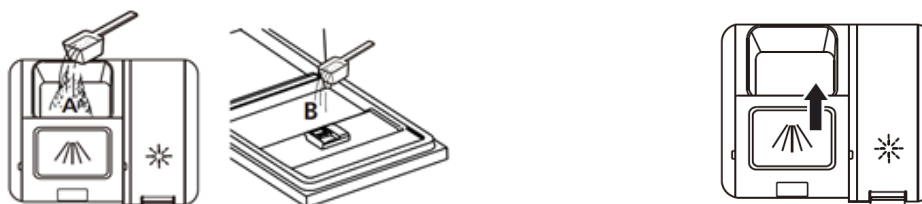
Моющее средство необходимо для полноценной очистки посуды от загрязнений, расщепления этих загрязнений и выведения их без остатка из посудомоечной машины. Для данной посудомоечной машины пригодны большинство моющих средств высокого качества.

- ⚠** Используйте моющее средство, предназначенное специально для посудомоечных машин. Храните его в сухом месте и руководствуйтесь рекомендациями производителя. Не закладывайте моющее средство в дозатор, если не планируете использовать посудомоечную машину.
- ⚠** Моющее средство содержит едкие вещества. Храните его в недоступном для детей месте.

**Моющие средства в таблетках** от разных производителей растворяются с различной скоростью. Некоторые моющие средства в таблетках не успевают раствориться при включении короткой программы мойки. При использовании моющих средств в таблетках рекомендуется использовать долгие режимы мойки.



- 1** Откройте крышку одним из описанных способов (в зависимости от модификации вашей модели):
  - A.** сдвиньте защелку вбок
  - B.** нажмите на кнопку замка по направлению вниз
  - C.** нажмите на кнопку замка по направлению вверх



- 2** Добавьте моющее средство для основного цикла мойки в емкость большего объема (A). Для лучших результатов вылейте небольшое количество средства непосредственно на дверь прибора (B), особенно, если необходимо вымыть значительно загрязненную посуду. Эта часть моющего средства активируется на этапе предварительного мытья.

- 3** Закройте крышку, сдвинув ее на себя, а затем нажав вниз.

## ЗАГРУЗКА ПОСУДОМОЕЧНОЙ МАШИНЫ

- Старайтесь покупать посуду, которую можно мыть в посудомоечной машине.
- Используйте щадящее моющее средство. При необходимости подробную информацию можно узнать у производителей моющих средств.
- Для определённых столовых приборов выбирайте программу мойки с наименьшей температурой воды.
- Во избежание повреждений, не извлекайте из посудомоечной машины посуду и стекло сразу после завершения процесса мойки.

*Мытье в посудомоечной машине следующих видов посуды/столовых приборов:*

### Запрещено

- Деревянные столовые приборы, изделия с фарфоровыми или перламутровыми ручками.
- Изделия из не термоустойчивого пластика.
- Старые столовые приборы со склеенными частями.
- Клееные столовые приборы или тарелки. Медная или оловянная посуда.
- Изделия из свинцового хрусталя. Деревянные тарелки.
- Предметы из синтетического волокна.

### Ограничено

- Некоторые виды стекла могут стать мутными после большого числа промывок в посудомоечной машине.
- Серебряные и алюминиевые предметы теряют цвет во время мойки.
- Полированные поверхности могут помутнеть при частой мойке в посудомоечной машине.

Для достижения лучших результатов, следуйте нижеприведённым рекомендациям (функциональные особенности и внешний вид корзин могут различаться в зависимости от модели Вашего устройства).

Удалите остатки пищи с посуды. Размягчите пригоревшие остатки пищи в сковородах и кастрюлях. Предварительное ополаскивание посуды под водой не требуется.

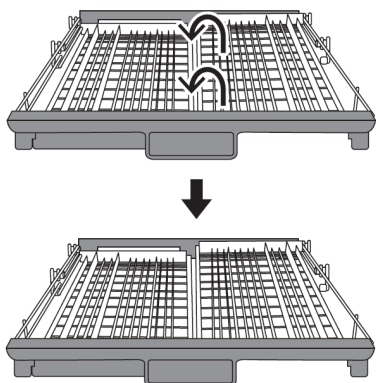
Располагайте посуду в машине следующим образом:

- Стаканы, чашки, кастрюли и другие полые предметы ставятся дном вверх.
- Посуда с загнутыми или скрытыми частями должна располагаться под наклоном, чтобы вода могла стекать.
- Посуду следует ставить плотно и таким образом, чтобы она не могла опрокинуться.
- Посуда не должна мешать вращению распылителей во время работы машины.
- Посуда и столовые приборы не должны находиться внутри друг друга или перекрывать друг друга.
- Во избежание повреждения стаканов они не должны соприкасаться.

- Размещайте крупные предметы, которые сложнее всего чистить, в нижнюю корзину.
- Верхняя корзина предназначена для хрупкой и лёгкой посуды, такой как стаканы, кофейные и чайные чашки и блюдца, а также тарелки, маленькие салатники и плоские противни (если они загрязнены незначительно).
- Расположите посуду и кухонную утварь так, чтобы струи воды не сместили их.
- В нижней корзине рекомендуется располагать крупноразмерную, а также сильнозагрязнённую посуду: кастрюли, сковороды, крышки, сервировочные блюда и тарелки, как показано на рисунке снизу.
- Предпочтительно располагать сервировочные блюда и крышки по краям корзины для того, чтобы они не заблокировали разбрызгиватель.
- Непосредственно перед разбрызгивателем не рекомендуется размещать тарелки диаметром более 19 см.
- Кастрюли, сервировочные блюда и т.д. всегда должны размещаться дном вверх.
- Глубокие кастрюли необходимо наклонить для того, чтобы вода могла стекать.
- Особенностью нижней корзины является наличие откидных стенок, позволяющих разместить более крупногабаритную посуду.
- Ножи с длинными лезвиями, хранящиеся в вертикальном положении, являются крайне опасными!
- Длинные и/или острые столовые приборы, такие как разделочные ножи, должны быть расположены горизонтально в верхней корзине.
- Столовые приборы должны лежать отдельно друг от друга в соответствующих ячейках. Не нагромождайте предметы друг на друга.
- Следите за тем, чтобы столовые приборы не выступали сквозь дно корзины. Загружайте приборы острым концом вниз.
- Не перегружайте машину. Это важно, как для достижения максимально хороших результатов, так и для снижения энергопотребления.

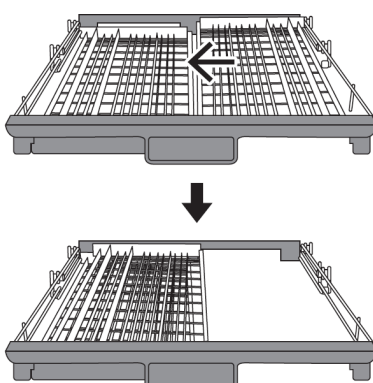
## СОВЕТЫ ПО ИСПОЛЬЗОВАНИЮ КОРЗИНЫ ДЛЯ СТОЛОВЫХ ПРИБОРОВ

**A**



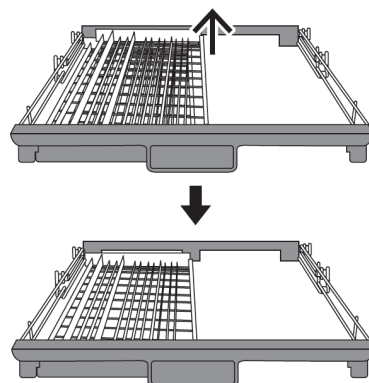
Поднимите правую корзину, левая и правая корзины остаются плоскими.

**B**



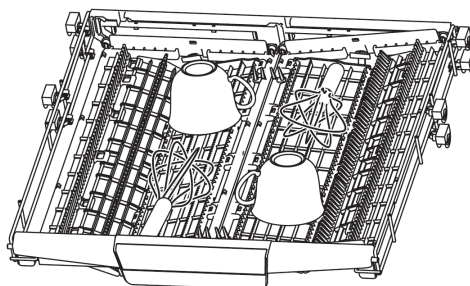
Сместите правую корзину справа налево. Корзины сложены вместе.

**C**



Снимите правую часть с лотка и оставьте только левую.

Корзина для столовых приборов помогает экономно использовать пространство посудомоечной машины. В ней можно разместить венчик для взбивания, небольшие чашки и т.д.

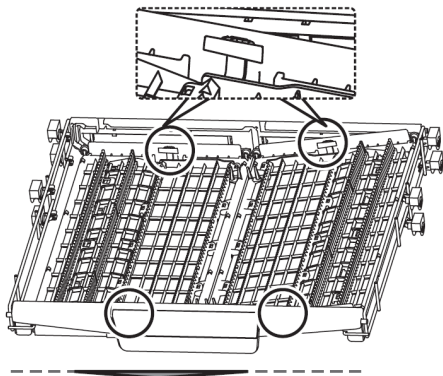


## РЕГУЛИРОВКА ВЫСОТЫ КОРЗИН

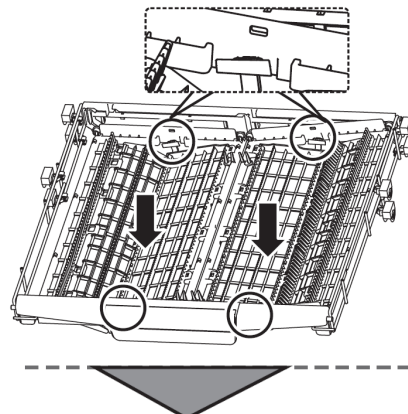
### РЕГУЛИРОВКА КОРЗИНЫ ДЛЯ СТОЛОВЫХ ПРИБОРОВ

Отщелкните 4 фиксатора на корзине столовых приборов и осторожно надавите на нее по направлению вниз.

**1**



**2**

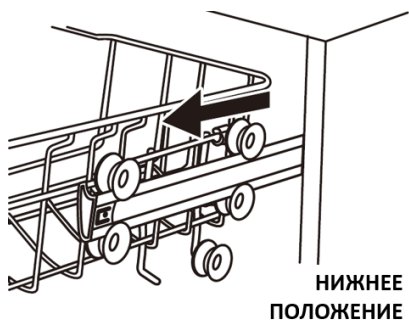


## РЕГУЛИРОВКА ВЕРХНЕЙ КОРЗИНЫ

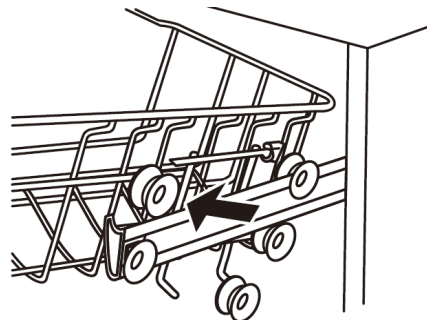
Высота верхней корзины может регулироваться, чтобы увеличить пространство для крупногабаритной посуды на верхней/нижней корзине. Положение верхней корзины может регулироваться перемещением корзины на более высокий или низкий уровень.

Чтобы отрегулировать высоту положения верхней корзины для посуды (в зависимости от модели, способ может отличаться):

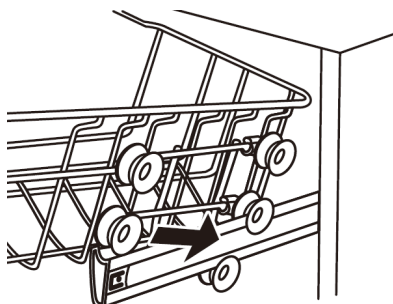
### Тип 1



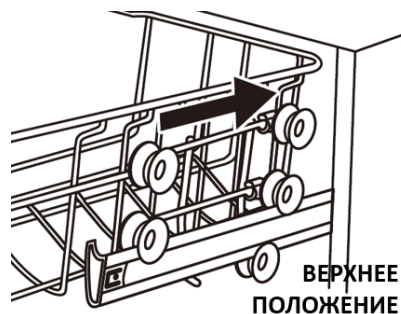
**1** Вытяните наружу верхнюю корзину.



**2** Снимите верхнюю корзину с направляющих.

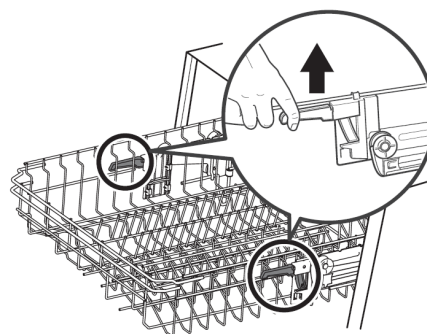
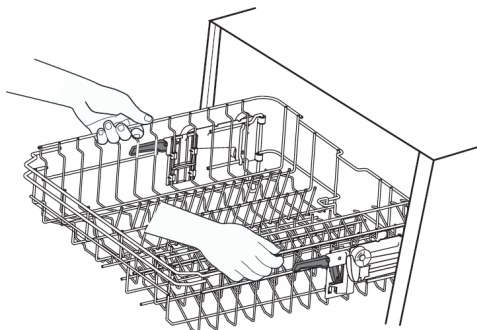


**3** Установите корзину на уровень выше или ниже.



**4** Задвиньте корзину внутрь.

### Тип 2



**1** Возьмитесь за корзину с обеих сторон посередине и потяните вверх, пока корзина не зафиксируется в верхнем положении. Нет необходимости использовать ручки.

**2** Чтобы опустить верхнюю корзину, поднимите ручки по бокам корзины и опустите ее вниз.

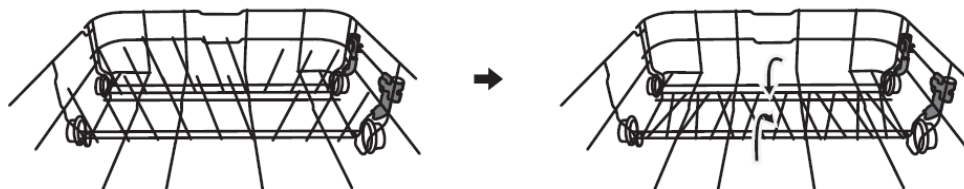
## ОТКИДНЫЕ ПОЛКИ ДЛЯ ЧАШЕК

Для удобного размещения высокой посуды в верхней корзине поднимите вверх стойку для чашек. Так удобнее размещать, например, высокие стаканы. Если в этом нет необходимости, ее можно убрать.



## ДЕРЖАТЕЛИ НИЖНЕЙ КОРЗИНЫ

Держатели нижней корзины удерживают тарелки, блюда и другую плоскую посуду в вертикальном положении. Их можно сложить при необходимости разместить более крупную посуду.



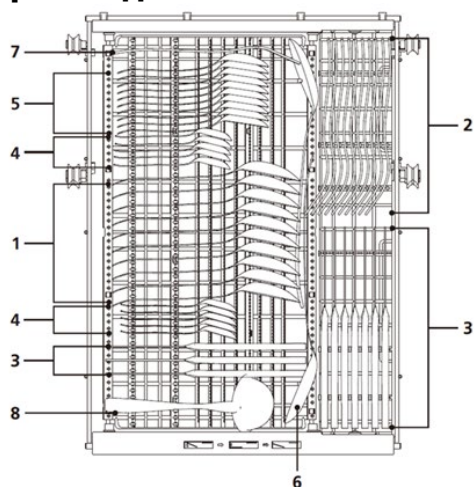
## ЗАГРУЗКА КОРЗИН

**ВНИМАНИЕ:** очень мелкие предметы не подлежат мытью в посудомоечной машине, так как они могут провалиться сквозь решётки корзины.

## КОРЗИНА ДЛЯ ПРИБОРОВ

### Для модели DW 313.4

10 комплектов посуды

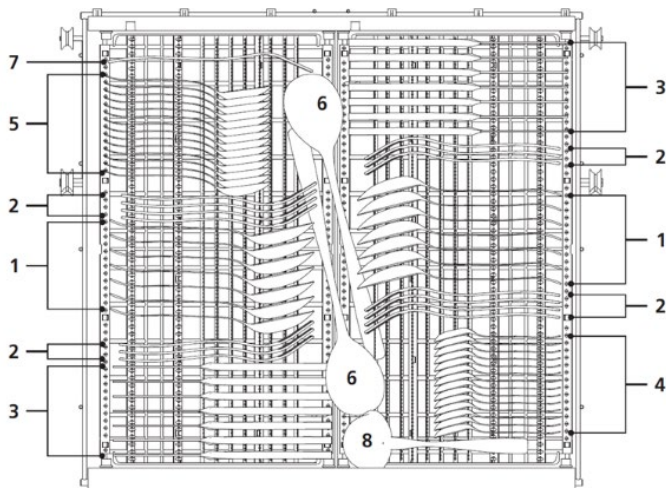


Рекомендации для оптимальной загрузки:

положение верхней корзины: нижнее  
Программа: ECO  
Настройка расхода ополаскивателя: MAX  
Настройка расхода соли: НЗ

### Для модели DW 313.6

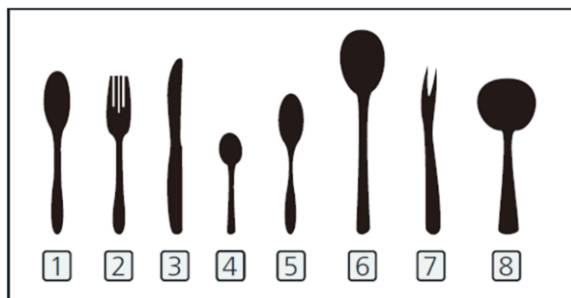
14 комплектов посуды



Рекомендации для оптимальной загрузки:

положение верхней корзины: нижнее  
Программа: ECO  
Настройка расхода ополаскивателя: MAX  
Настройка расхода соли: НЗ

- 1** Столовые ложки
- 2** Вилки
- 3** Ножи
- 4** Чайные ложки
- 5** Dessertные ложки
- 6** Сервировочные ложки
- 7** Сервировочные вилки
- 8** Половник

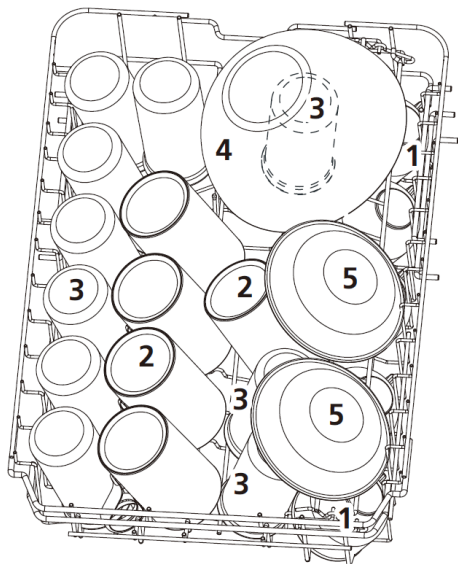


## ВЕРХНЯЯ КОРЗИНА

---

**Для модели DW 313.4**

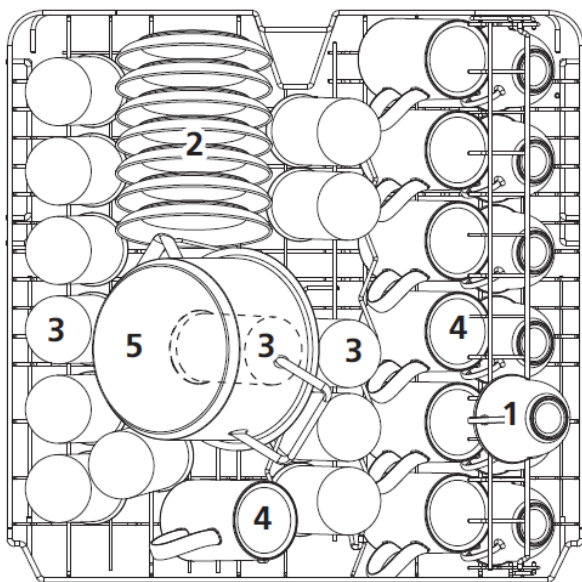
10 комплектов посуды



- 1** Чашки
- 2** Кружки
- 3** Стаканы
- 4** Стекланный салатник
- 5** Десертные блюда

**Для модели DW 313.6**

14 комплектов посуды



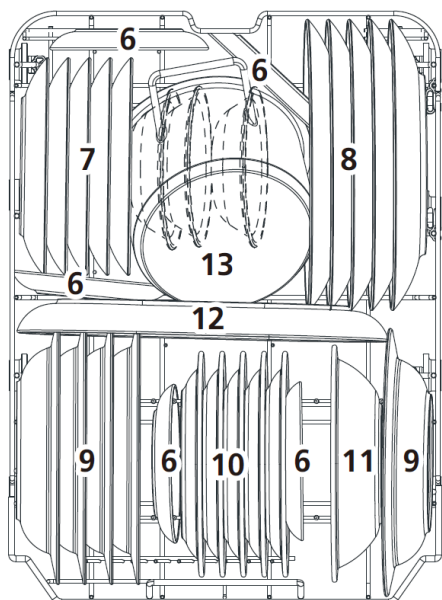
- 1** Чашки
- 2** Блюда
- 3** Стаканы
- 4** Кружки
- 5** Небольшая кастрюля

## НИЖНЯЯ КОРЗИНА

---

### Для модели DW 313.4

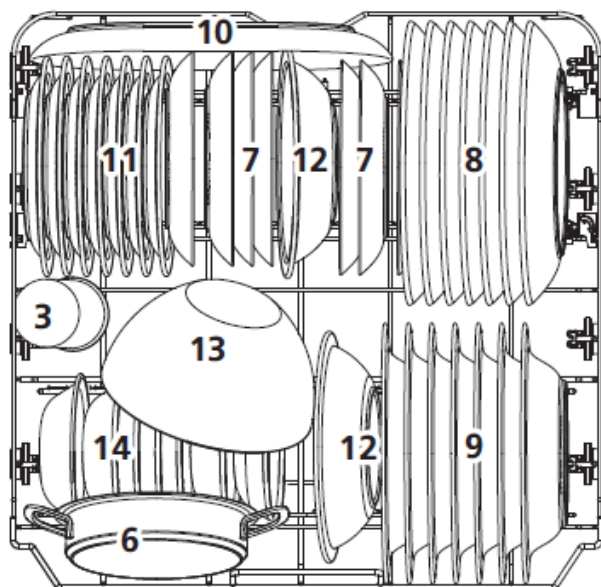
10 комплектов посуды



- 6** Блюдца
- 7** Десертные тарелки
- 8** Обеденные тарелки
- 9** Глубокие тарелки
- 10** Меламиновые тарелки
- 11** Меламиновый салатник
- 12** Овальное блюдо
- 13** Маленькая кастрюля

### Для модели DW 313.6

14 комплектов посуды








- 6** Форма для выпечки
- 7** Десертные тарелки
- 8** Обеденные тарелки
- 9** Глубокие тарелки
- 10** Овальное блюдо
- 11** Меламиновые тарелки
- 12** Меламиновый салатник
- 13** Стекланный салатник
- 14** Десертные пиалы


## ЗАПУСК ПРОГРАММЫ МЫТЬЯ




Таблица ниже показывает, какие программы оптимальны для разных уровней загрязнения посуды и сколько моющего средства необходимо для очистки. Знак ● показывает, что на последнем этапе полоскания программа использует ополаскиватель.

### для DW 313.4

Программа	Описание цикла	Моющее средство (предв./основное мытье)	Время (мин.)	Расход энергии (кВт/ч)	Расход воды (л)	☀
 ИНТЕНСИВНАЯ	Предварительное мытье Мытье (60°C) Ополаскивание Ополаскивание (70-72°C) Сушка	<u>4/14 г</u> 1 таб.	180	1,080- 1,280	12,7	●
 АВТО	Предварительное мытье (45°C) Мытье (55-65°C) Ополаскивание Ополаскивание (60-72°C) Сушка	<u>4/14 г</u> 1 таб.	160	0,850- 1,375	9,3- 15,3	●
ECO	Мытье (45°C) Ополаскивание Ополаскивание (60°C) Сушка	<u>18 г</u> 1 таб.	233	0,755	9,0	●
	Мытье (55°C) Ополаскивание Ополаскивание (60-65°C) Суша	<u>22 г</u> 1 таб.	90	0,830- 0,930	10,4	●
 БЫСТРАЯ	Мытье (45°C) Ополаскивание Ополаскивание (45°C)	<u>12 г</u> 1 таб.	30	0,560	10,0	○
 СТЕКЛО	Предварительное мытье Мытье (45°C) Ополаскивание Ополаскивание (55-65°C) Сушка	<u>4/18 г</u> 1 таб.	125	0,760- 0,880	12,7	●

### для DW 313.6

Программа	Описание цикла	Моющее средство (предв./основное мытье)	Время (мин.)	Расход энергии (кВт/ч)	Расход воды (л)	☀
 ИНТЕНСИВНАЯ	Предварительное мытье Мытье (60°C) Ополаскивание Ополаскивание (70-72°C) Сушка	<u>4/18 г</u> 1 таб.	180	1,350- 1,535	14,7	●

 АВТО	Предварительное мытье (45°C) Мытье (55-65°C) Ополаскивание Ополаскивание (60-72°C) Сушка	4/18 г <hr/> 1 таб.	160	0,930- 1,470	11,0- 18,2	●
	ECO	Мытье (45°C) Ополаскивание Ополаскивание (60°C) Сушка	22 г <hr/> 1 таб.	218	0,951	11,0
	Мытье (55°C) Ополаскивание Ополаскивание (60-65°C) Сушка	22 г <hr/> 1 таб.	90	0,955- 1,030	12	●
	БЫСТРАЯ	Мытье (45°C) Ополаскивание Ополаскивание (45°C)	12 г <hr/> 1 таб.	30	0,584	11,1
	Предварительное мытье Мытье (45°C) Ополаскивание Ополаскивание (55-65°C) Сушка	4/18 г <hr/> 1 таб.	125	0,850- 1000	14,7	●
	СТЕКЛО					

## ЭКОНОМИЯ ЭНЕРГИИ


- Рекомендуем избегать чрезмерного использования функции предварительного замачивания посуды, так как это ведет к повышенному потреблению воды и энергии.
- При использовании посудомоечной машины потребление воды и энергии сокращается по сравнению с ручным мытьем посуды.

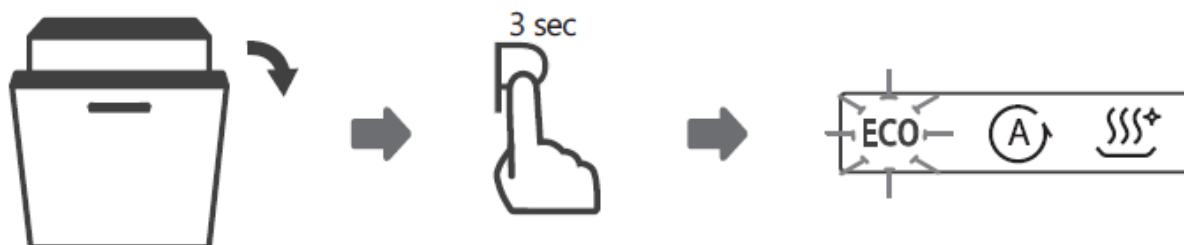
## ЗАПУСК ПРОГРАММЫ

1. Извлеките нижнюю и верхнюю корзины, загрузите посуду и задвиньте их обратно. Рекомендуется загрузить в первую очередь нижнюю корзину, а затем верхнюю (см. раздел "Загрузка посудомоечной машины").
2. Залейте моющее средство (см. раздел "Перед первым использованием")
3. Вставьте вилку в розетку. Напряжение электрической сети переменного тока 220- 240В, частота 50 Гц, технические требования розетки 10А 250В, переменный ток. Убедитесь, что водопроводный кран полностью открыт.
4. Откройте дверцу, нажмите кнопку **ВКЛ/ВЫКЛ**.
5. Выберите программу. Загорится соответствующий индикатор. Чтобы посудомоечная машина начала работу, закройте дверцу.

## ИЗМЕНЕНИЕ ПРОГРАММЫ ВО ВРЕМЯ ЕЕ РАБОТЫ

Запущенный цикл мытья может быть изменён, только если прошло немного времени с его начала. В противном случае, моющее средство может быть уже израсходовано, и устройство уже слило воду. Если это произошло, то нужно заново наполнить дозатор моющим средством (см. раздел "Добавление моющего средства").

1. Слегка приоткройте дверцу, чтобы остановить программу. После того как распылитель прекратил работу, откройте дверцу полностью.
2. Нажмите и удерживайте 3 сек. Кнопку выбора программы . Устройство войдет в режим выбора программы.
3. Выберите необходимую программу.
4. Нажмите кнопку **Старт** и закройте дверцу. Устройство начнет работу согласно выбранным настройкам.



### ЕСЛИ ВЫ ЗАБЫЛИ ПОЛОЖИТЬ ПОСУДУ

Забытый предмет можно добавить, если крышка дозатора моющего средства еще не открылась.

**⚠ ВНИМАНИЕ!** Соблюдайте осторожность, открывая дверцу во время работы программы, так как есть риск обжечься горячим паром.

1. Немного приоткройте дверцу, чтобы устройство прекратило работу.
2. Когда разбрызгиватель остановится, откройте дверцу полностью.
3. Добавьте забытую посуду.
4. Закройте дверцу.
5. Устройство возобновит работу через 10 секунд.



### ИЗВЛЧЕНИЕ ПОСУДЫ

Чтобы при извлечении посуды вода не стекала с верхней корзины на нижнюю, рекомендуется сначала разгрузить нижнюю корзину.

- ⚠ ВНИМАНИЕ!** По окончании работы программы посуда будет горячей и особенно хрупкой. Вынимайте предметы из стекла и столовые приборы не ранее чем через 15 минут после завершения работы программы.

## УХОД И ОЧИСТКА

### ДВЕРЦА И УПЛОТНИТЕЛИ

При загрузке посудомоечной машины остатки пищи и напитков могут попасть на боковые стороны дверцы и резиновый уплотнитель, расположенный по внутреннему периметру проема. Данные поверхности находятся вне зоны попадания на них воды, поэтому любые загрязнения должны быть удалены до закрытия дверцы.

Следите за чистотой внутренних поверхностей дверцы и уплотнителя, регулярно протирайте их мягкой влажной тканью, чтобы удалить остатки пищи и загрязнения.

#### ВНИМАНИЕ:

- Чтобы избежать попадания воды в фиксирующий замок дверцы и в электроразъемы, не используйте для очистки средства с распылителем.
- Никогда не используйте абразивные чистящие средства или жесткие губки, так как они могут поцарапать внешние поверхности. Некоторые бумажные полотенца также могут оставлять следы на поверхности.

### ПАНЕЛЬ УПРАВЛЕНИЯ

Для очистки панели управления воспользуйтесь слегка влажной салфеткой, а затем тщательно протрите панель насухо. Для очистки других поверхностей пользуйтесь лёгкой полировкой.

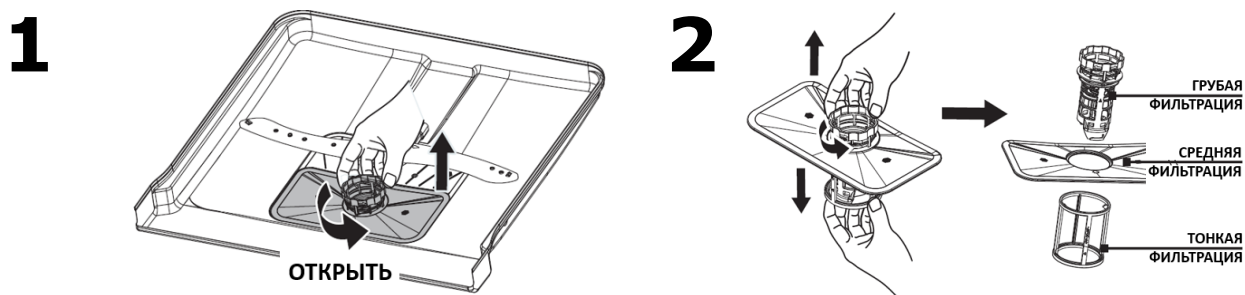
Ни в коем случае не пользуйтесь острыми предметами или жёсткими губками при очистке поверхностей посудомоечной машины.

### СИСТЕМА ФИЛЬТРАЦИИ

Фильтр предотвращает попадание крупных остатков пищи и других объектов в насос. Остатки пищи могут засорить фильтр, и тогда они должны быть удалены.

Система фильтрации состоит из трех компонентов: фильтра первичной очистки, плоского (основного) фильтра, фильтра вторичной очистки.

**ПРИМЕЧАНИЕ:** Изображения предназначены для общего сведения. В разных моделях системы фильтрации и распылителей могут отличаться.



Чтобы открутить фильтр первичной очистки, поверните его против часовой стрелки. Поверните фильтр вверх и извлеките из посудомоечной машины.

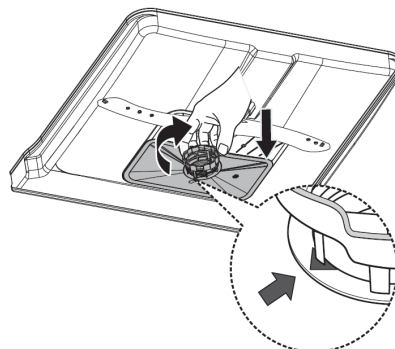
**3**



Крупные остатки пищи удалите, промыв фильтры под проточной водой. Для более тщательной очистки используйте мягкую щеточку.

Фильтр вторичной очистки легко вынимается из плоской части системы фильтрации. Чтобы отделить фильтр первичной очистки от основного, нажмите язычки в верхней части и потяните вверх.

**4**



Соберите фильтры в обратном порядке. Установите фильтрующую систему на дно машины и поверните по часовой стрелке до маркера (стрелки), обозначающей фиксированное положение.

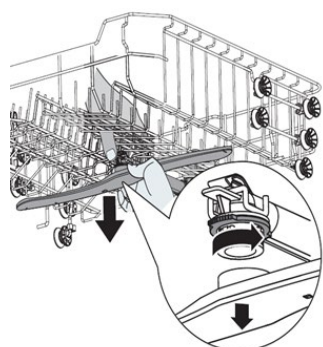
### **▲ ВНИМАНИЕ!**

- Не закручивайте фильтры слишком туго. Обязательно устанавливайте фильтры в машину, иначе загрязнения могут попасть внутрь насоса, вызвать засор и поломку прибора.
- Никогда не используйте посудомоечную машину без установленных фильтров. Неправильная установка фильтра может привести к снижению производительности прибора и повреждению посуды.

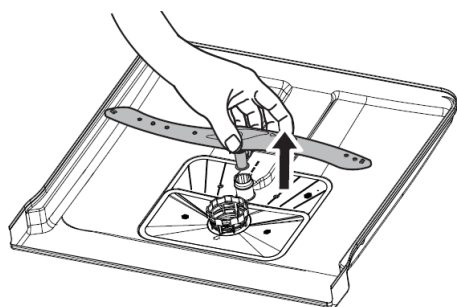
## **РАЗБРЫЗГИВАТЕЛИ**

Регулярно проводите очистку лопастей-разбрызгивателей, так как попавшие на них остатки пищи, а также известковые отложения, образованные из-за использования жесткой воды, засоряют выходные отверстия. Чтобы их очистить, произведите следующие действия:

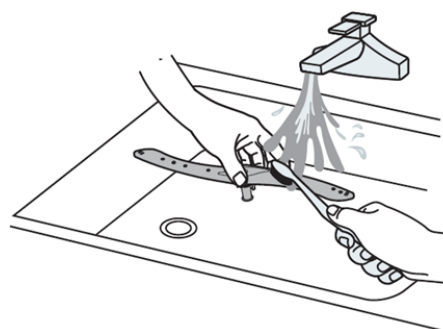
**1**



Чтобы снять верхнюю лопасть-разбрызгиватель, удерживайте гайку в центре и поверните лопасть против часовой стрелки

**2**

Чтобы снять нижнюю лопасть, потяните ее вверх.

**3**

Хорошо промойте лопасти под теплой проточной водой мягкой щеткой.

## **УХОД ЗА ПОСУДОМОЕЧНОЙ МАШИНОЙ**

### **МЕРЫ ПРЕДОСТОРОЖНОСТИ ПРИ НИЗКИХ ТЕМПЕРАТУРАХ**

Пожалуйста, примите меры по защите посудомоечной машины от замерзания зимой. Каждый раз после включения машины выполняйте следующие действия:

1. Отключите посудомоечную машину от сети.
2. Отключите подачу воды и отсоедините заливной шланг.
3. Слейте воду из шланга и клапана. Используйте кастрюлю или другую емкость для сбора воды.
4. Снова подсоедините шланг к клапану.
5. Снимите фильтрующую систему со дна машины и используйте губку, чтобы впитать всю оставшуюся воду в углублении.

### **ПОСЛЕ КАЖДОГО ВКЛЮЧЕНИЯ**

После каждого использования отключайте подачу воды в прибор и на время оставляйте дверцу слегка приоткрытой, чтобы влага и запахи не застаивались внутри.

### **ОТКЛЮЧЕНИЕ ОТ СЕТИ**

Перед очисткой или проведением технического обслуживания всегда доставайте вилку шнура питания из розетки.

### **НЕ ИСПОЛЬЗУЙТЕ РАСТВОРИТЕЛИ ИЛИ АБРАЗИВНЫЕ СРЕДСТВА ДЛЯ ОЧИСТКИ**

Для очистки внешних поверхностей и резиновых уплотнителей внутри посудомоечной машины не используйте растворители или абразивные чистящие средства. Очистку производите только мягкой тканью и теплой мыльной водой.

Чтобы удалить пятна или разводы с поверхностей, используйте ткань, смоченную водой с небольшим количеством уксуса, или специально чистящее средство для посудомоечных машин.

### **ЕСЛИ ПРИБОР ДОЛГО НЕ ИСПОЛЬЗОВАЛСЯ,**

рекомендуется выполнить цикл мойки с пустой посудомоечной машиной, затем достать вилку из розетки, отключить подачу воды и оставить дверцу прибора слегка приоткрытой. Это поможет дверным уплотнителям

прослужить дольше и предотвратить образование неприятных запахов внутри прибора.

### **ПЕРЕМЕЩЕНИЕ ПРИБОРА**

Перемещение прибора должно производиться в вертикальном положении. В случае крайней необходимости его можно положить горизонтально на заднюю стенку.

### **УПЛОТНИТЕЛИ**

Одним из факторов, вызывающих образование неприятных запахов в посудомоечной машине, являются остатки пищи и загрязнения, которые застревают в резиновых уплотнителях. Регулярная очистка уплотнителей мягкой влажной губкой предотвратит это.

## **УСТАНОВКА**



### **ВНИМАНИЕ! Опасность поражения электрическим током!**

Перед установкой посудомоечной машины отключите электрическое питание. Невыполнение этого требования может привести к смерти или поражению электрическим током.

Установка и подключение прибора должны производиться только квалифицированными специалистами!

## **ПОДКЛЮЧЕНИЕ К ЭЛЕКТРОСЕТИ**

Соблюдайте меры безопасности!

- Не используйте с прибором удлинитель или вилку адаптера.
- Ни при каких обстоятельствах не перерезайте и не отсоединяйте заземляющее соединение от шнура питания.

### **ТРЕБОВАНИЯ К ЭЛЕКТРОБЕЗОПАСНОСТИ**

Подключайте прибор к электросети, напряжение которой указано в технических характеристиках прибора и на заводской табличке. Используйте предохранитель на 10А/13А/16А с задержкой срабатывания или автомат. Подключите прибор отдельной электрической линией от щитка.

### **ПОДКЛЮЧЕНИЕ К ЭЛЕКТРОСЕТИ**

Убедитесь, что напряжение и частота источника питания соответствуют значениям, указанным на заводской табличке прибора. Данный прибор оснащен вилкой с заземляющим проводом. Штепсельная вилка прибора должна быть подключена к сетевой розетке, которая установлена и заземлена в соответствии с действующими местными нормами и правилами. Если розетка не совместима с вилкой прибора, то необходимо установить соответствующую розетку. Не производите замену самостоятельно – обратитесь к специалистам в авторизованный сервисный центр.

Неправильное заземление оборудования может привести к поражению электрическим током.

**▲ Перед использованием убедитесь в наличии надлежащего заземления. Если у вас есть сомнения в правильности заземления прибора, обратитесь к квалифицированному электрику или специалисту сервисной службы.**

### **ПОДКЛЮЧЕНИЕ К ВОДОПРОВОДУ**

Подсоедините заливной шланг к разъему 3/4" дюйма и убедитесь, что он плотно закреплен. Если водопроводные трубы новые или не использовались в течение длительного периода времени, дайте воде некоторое время протечь, чтобы убедиться, что идет чистая вода. Это необходимо для того, чтобы избежать возможного риска блокировки подачи воды загрязнениями и, соответственно, повреждения прибора.



### **О БЕЗОПАСНОМ ЗАЛИВНОМ ШЛАНГЕ**

Безопасный заливной шланг имеет двустенную структуру. Такая структура гарантирует надежную защиту от утечек в случае, когда входной шланг каким-то образом порвался, и воздушное пространство между самим шлангом и внешней гофрированной оболочкой заполнилось водой.

**▲ ВНИМАНИЕ! Шланг, подсоединенный к раковине может лопнуть, если он подключен к тому же водопроводу, что и посудомоечная машина. В этом случае их рекомендуется разделить.**

### **КАК ПОДКЛЮЧИТЬ БЕЗОПАСНЫЙ ЗАЛИВНОЙ ШЛАНГ**

- Извлеките заливной шланг из места его хранения в задней части корпуса посудомоечной машины.
- Прикрепите переходник к крану с разъемом 3/4" дюйма.
- Полностью откройте воду перед запуском посудомоечной машины.

### **ПОДСОЕДИНЕНИЕ ДРЕНАЖНЫХ ШЛАНГОВ**

Вставьте дренажный шланг в сливную трубу с минимальным диаметром 4 см или опустите его в раковину. Убедитесь, что шланг не пережат и не скручен. Конец шланга не должен подниматься выше 1000 мм.

Убедитесь, что дренажный шланг надежно закреплен в положении А или В.



## КАК СЛИТЬ ВОДУ

Если соединение со сливной трубой находится на высоте выше 1000 мм над уровнем пола, лишняя вода может задерживаться в дренажном шланге. Слейте лишнюю воду в емкость, расположенную ниже, чем раковина.

## УДЛИНИТЕЛЬ ШЛАНГА

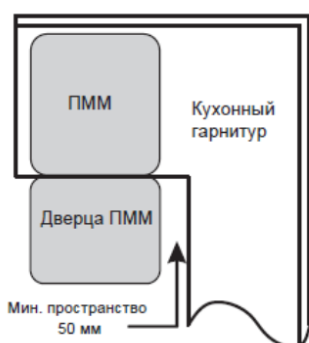
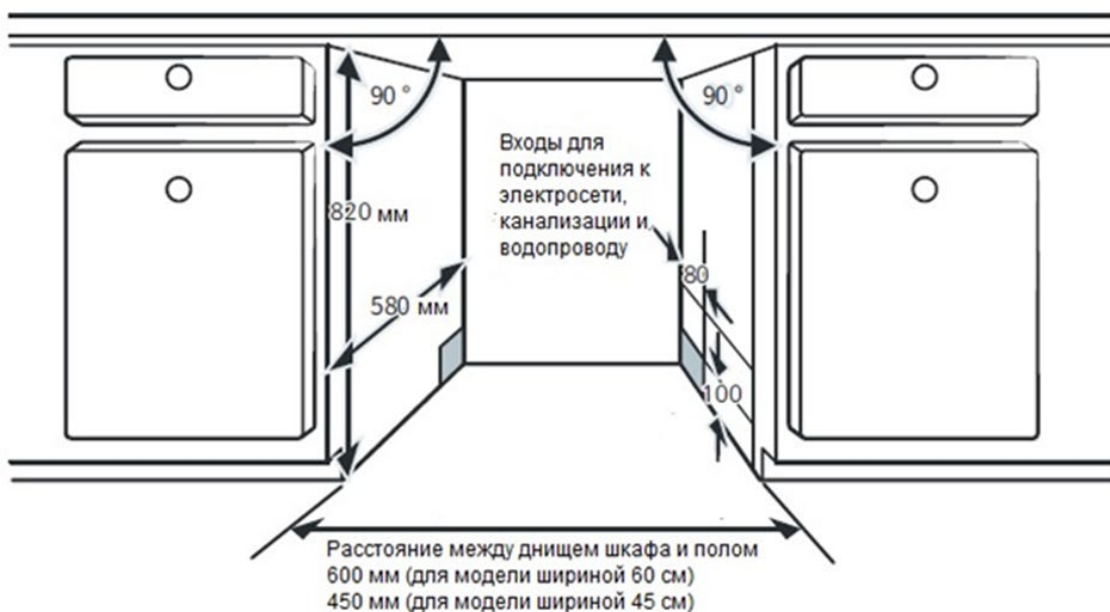
Если вам необходимо удлинить сливной шланг, используйте только аналог. Он должен быть не длиннее 4 метров, в противном случае снижается эффективность работы насоса и, соответственно, качество мытья посуды.

## УСТАНОВКА УСТРОЙСТВА

Задняя стенка устройства должна располагаться рядом со стеной, а боковые стороны – со стенками рядом стоящих шкафов. Дренажный шланг и безопасный входной шланг слева или справа.

Место установки посудомоечной машины должно располагаться рядом с водопроводным краном, канализационным стоком и электрической розеткой.

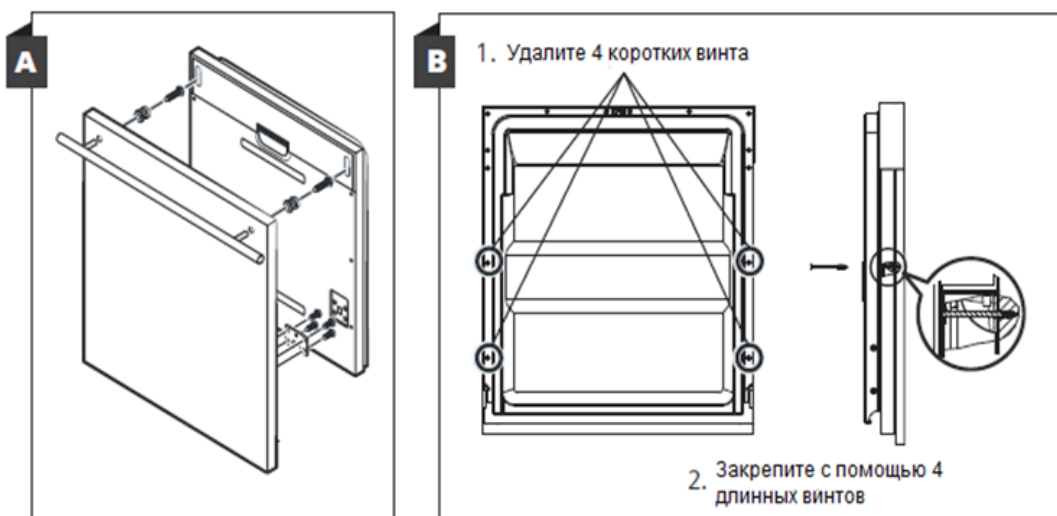
1. Расстояние между верхней крышкой, шкафом и наружной дверцей, выровненной по корпусу, составляет менее 5 мм.



2. Если Вы планируете установить посудомоечную машину на углу кухонного гарнитура, убедитесь, что при открытии дверцы между ней и рядом стоящим шкафом остается достаточно пространства.

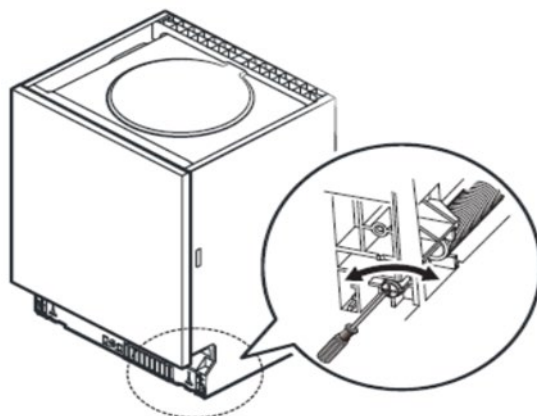
## РАЗМЕР И УСТАНОВКА ДЕКОРАТИВНОЙ ПАНЕЛИ

Установите крюк на внешней панели и вставьте его в отверстие на дверце посудомоечной машины (рис. А). Установив панель, закрепите её на дверце машины при помощи гаек и болтов (рис.В).



## РЕГУЛИРОВКА ДВЕРЦЫ

Пружины на дверцу устанавливаются на заводе-изготовителе с натяжением, необходимым для плотного прилегания дверцы. При навешивании фасада из-за дополнительного веса дверца начинает прилегать неравномерно и неплотно, поэтому ее необходимо отрегулировать. Для этого поверните регулировочный винт так, чтобы привести регулятор в действие для натяжения или ослабления стального троса.



Дверца отрегулирована правильно, если она остается в горизонтальном положении при полном открытии, но свободно закрывается легким движением руки.

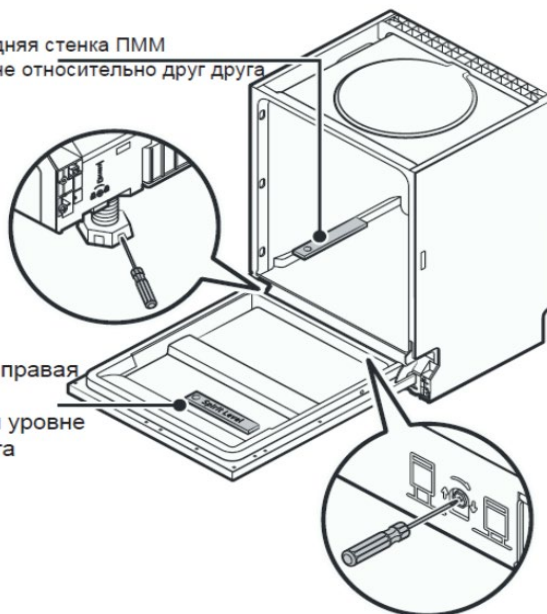
## ВЫРАВНИВАНИЕ

Для оптимального размещения посуды и эффективной работы устройства посудомоечная машина должна быть установлена ровно:

- Поместите спиртовой уровень на дверь и на направляющие для корзины внутри посудомоечной машины как показано на рисунке, чтобы убедиться, что устройство установлено ровно.
- Выровняйте положение устройства, отрегулировав высоту каждой ножки отдельно.
- Будьте осторожны и следите за тем, чтобы посудомоечная машина не перевернулась. Наклон прибора не должен превышать 2°. Максимальное изменение высоты ножки – 50 мм.

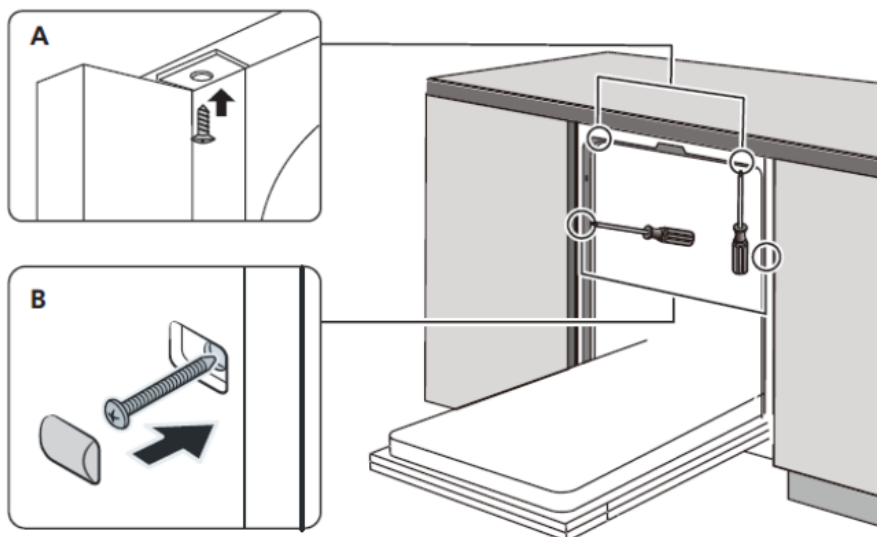
Убедитесь, что дверца и задняя стенка ПММ  
расположены на одном уровне относительно друг друга

Убедитесь, что левая и правая  
стороны ПММ  
расположены на одном уровне  
относительно друг друга



## ЭТАПЫ УСТАНОВКИ ПОСУДОМОЕЧНОЙ МАШИНЫ

1. Закрепите пароизоляционную ленту под рабочей поверхностью кухонного гарнитура.
2. Подключите заливной шланг к водопроводу.
3. Подключите сливной шланг.
4. Присоедините шнур питания.
5. Поместите устройство внутрь кухонного шкафа.
6. Выровняйте посудомоечную машину. Задняя ножка регулируется спереди посудомоечной машины в середине основания с помощью крестовой отвертки. Чтобы отрегулировать передние ножки, используйте плоскую отвертку и поворачивайте передние ножки до тех пор, пока посудомоечная машина не выровняется.
7. Установите дверцу кухонного гарнитура на дверцу посудомоечной машины.
8. Отрегулируйте дверцу посудомоечной машины с помощью крестовой отвертки, повернув ее по часовой стрелке, чтобы затянуть левую и правую пружины. Невыполнение этого требования может привести к неисправности в работе посудомоечной машины.
9. Посудомоечная машина должна быть надежно закреплена на месте. Есть два способа сделать это:
  - а. **Стандартная столешница:** Поместите монтажный крюк в паз боковой плоскости и закрепите его шурупами.
  - б. **Мраморная или гранитная столешница:** Зафиксируйте боковую сторону винтом.



## УСТРАНЕНИЕ НЕИСПРАВНОСТЕЙ

Прежде чем обратиться в сервисный центр, попробуйте самостоятельно устранить неполадки в работе прибора, руководствуясь таблицей.

<b>ПРОБЛЕМА</b>	<b>ПРИЧИНА</b>	<b>СПОСОБ УСТРАНЕНИЯ</b>
При включении в сеть машина не работает, световой индикатор не горит	Отключено сетевое питание или перегорел предохранитель	Проверьте надежность подключения к электрической сети.
	Розетка неисправна	Проверьте исправность розетки.
Программа не запускается	Дверца закрыта неплотно	Всегда плотно закрывайте дверцу.
	Возможно, включен отложенный старт	Если необходимо, отмените отложенный старт и затем сразу включите программу.
Машина останавливает работу в процессе мойки	Сбой питания	Убедитесь, что не сработал предохранитель на щитке.
	Остановлена подача воды	Убедитесь, что водопроводный кран не перекрыт, шланг не засорен и что давление в водопроводе не понижено.
В прибор не подается вода	Заливной шланг пережат или засорен	Освободите шланг, он должен располагаться и подключаться, согласно указаниям инструкции.
По окончании работы в машине остается вода	Сливной шланг пережат или засорен	Проверьте состояние и при необходимости произведите очистку.
	Фильтр засорен	Проверьте систему фильтрации.
	Сливная труба засорена	Проверьте, нет ли засорения в кухонной мойке. Если проблема в кухонной мойке, вызовите квалифицированного сантехника для устранения причины, а не сотрудника сервисного обслуживания.
Излишнее пенообразование в процессе мойки	Использование неподходящего моющего средства	Используйте только специальные моющие средства для посудомоечных машин.
		Чтобы очистить машину от пены, добавьте на дно 1 л холодной воды и выберите любую программу. Сначала посудомоечная машина сольет воду. После завершения этапа слива откройте дверцу и проверьте, исчезла ли пена. При необходимости повторите.

	Пролитый ополаскиватель	До включения программы тщательно вытрите тряпкой пролитый во время добавления ополаскиватель.
Окрашенная внутренняя поверхность машины	Использование неподходящего моющего средства	Перед началом использования убедитесь, что моющее средство не содержит краситель.
На внутренней поверхности появились белые разводы	Использование жесткой водопроводной воды	Очистите поверхность мягкой губкой со специальным моющим средством для посудомоечных машин. Обязательно используйте специальную соль для смягчения
На столовых приборах появилась ржавчина	Приборы изготовлены из материала, не устойчивого к ржавчине	Избегайте мытья в посудомоечной машине предметов, не устойчивых к образованию ржавчины
	Сразу после добавления соли не была запущена программа мытья	Всегда после добавления соли в контейнер запускайте программу, чтобы смыть возможные остатки соли или соляного раствора из посудомоечной машины.
	Открытая крышка контейнера для соли	Всегда тщательно закручивайте крышку контейнера для соли
Стук в машине во время работы	Разбрызгиватель касается посуды, расположенной в корзине	Размещайте посуду в машине правильно и свободно, согласно указаниям инструкции в разделе "Загрузка посудомоечной машины".
		Если шум имеет другую природу, обратитесь к специалистам в авторизованный сервисный центр.
Звук вибрации в машине во время работы	Тарелки расположены слишком далеко друг от друга	Остановите программу и расположите посуду по-другому
Стук в трубах машины	Проблема канализации или передавливание труб	Проблема не относится к проблемам посудомоечной машины, обратитесь за помощью сантехника
После мытья на посуде остаются загрязнения	Посуда загружена неправильно и очень плотно	Загружайте посуду в корзины, согласно указаниям инструкции в разделе "Загрузка посудомоечной машины".
	Неправильный выбор программы	Для сильно загрязненной посуды выбирайте более интенсивную программу.

	Недостаточное количество моющего средства	Добавляйте необходимое кол-во моющего средства, руководствуясь кол-вом посуды и степенью ее загрязненности, следуйте указаниям инструкции.
	Посуда блокирует движение разбрызгивателей	Переставьте предметы так, чтобы распылители могли свободно вращаться.
	Фильтры загрязнены или собраны/установлены неправильно	Произведите очистку фильтров, затем правильно соберите и установите их согласно инструкции.
Мутные разводы на стеклянной посуде	Мягкая вода и слишком много моющего средства	Используйте меньше моющего средства, если у Вас мягкая вода, и выбирайте программу с меньшим временем
На посуде появляются белые следы	Жесткая вода – следы известкового налета	Проверьте настройки расхода соли для регулировки жесткости воды и индикатор нехватки соли, при необходимости добавьте соль
Черные или серые следы на посуде	Соприкосновение при мытье с алюминиевой посудой	Чтобы устранить эти следы, используйте мягкий абразивный очиститель.
Моющее средство остается в дозаторе	Неправильная установка посуды заблокировала крышку дозатора	При загрузке посуды следите за тем, чтобы перед дозатором оставалось достаточного свободного места для открывания крышки.
Крышка дозатора открылась, но моющее средство (порошок или таблетка) остались внутри	Моющее средство загрузилось во влажный дозатор	Порошкообразные моющие средства или таблетки необходимо загружать непосредственно перед включением машины. Следите за тем, чтобы внутренняя поверхность дозатора всегда была сухой.
	Неправильная загрузка посуды	Загружайте посуду в корзины, согласно указаниям инструкции в разделе "Загрузка посудомоечной машины".
После окончания программы посуда остается влажной	Посуда убрана из машины слишком рано	Не выгружайте посудомоечную машину сразу после мытья. Слегка приоткройте дверцу, чтобы пар мог выйти. Не выгружайте посуду до тех пор, пока температура внутри не станет безопасной. Сначала разгрузите нижнюю корзину, чтобы предотвратить попадание в нее воды из верхней корзины.

Программа мытья  
выбрана  
неправильно

При использовании короткой программы температура мойки снижается, соответственно, снижается эффективность очистки и сушки. Для более эффективной очистки и сушки выбирайте интенсивную программу с длительным временем работы и более высокой температурой сушки.

Использование  
столовых приборов  
с некачественным  
покрытием

С такими предметами процесс мойки и сушки затрудняется. Столовые приборы или посуда этого типа не подходят для мытья в посудомоечной машине.

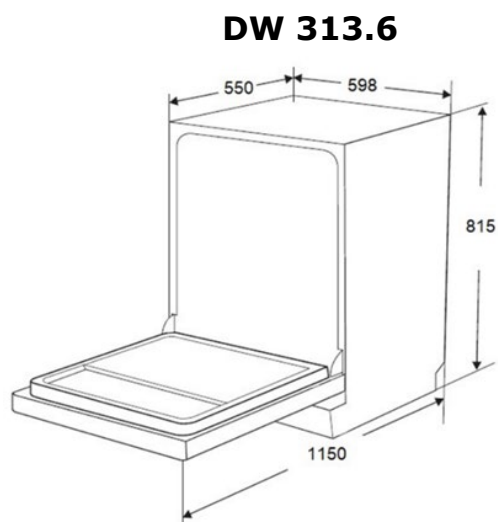
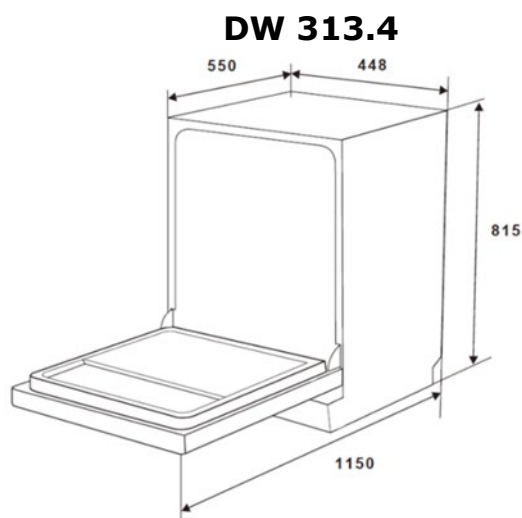
## КОДЫ ОШИБОК

КОД	ЗНАЧЕНИЕ	ВОЗМОЖНЫЕ ПРИЧИНЫ
E1	Вода не поступает или поступает очень долго	Краны закрыты, ограничен доступ воды или напор воды слишком слабый
E3	Не достигнута требуемая температура	Неисправность нагревательного элемента
E4	Перелив воды	Протекает один из элементов внутри устройства
Ed	Ошибка в связи (синхронизации) основной платы с дисплеем	Разомкнутая цепь или нарушение синхронизации

### ВНИМАНИЕ

- В случае утечки прежде чем обратиться в сервисный центр, отключите основную линию водопровода.
- Если из-за небольшой утечки или переполненности внутри посудомоечной машины присутствует вода, ее следует удалить перед повторным использованием устройства.
- Если в таблице не приводится расшифровка кода ошибки на дисплее, обратитесь в сервисный центр.

## ТЕХНИЧЕСКИЕ ДАННЫЕ



МОДЕЛЬ	DW 313.4	DW 313.6
ВМЕСТИМОСТЬ	10	14
КЛАСС ЭНЕРГОЭФФЕКТИВНОСТИ <sup>1</sup>	A++	A++
ГОДОВОЕ ЭНЕРГОПОТРЕБЛЕНИЕ <sup>2</sup>	215 кВт/ч	270 кВт/ч
ЭНЕРГОПОТРЕБЛЕНИЕ ЗА ЦИКЛ	0,755 кВт/ч	0,951 кВт/ч
ЭНЕРГОПОТРЕБЛЕНИЕ В ДЕЖУРНОМ РЕЖИМЕ	0,45 Вт	0,45 Вт
ЭНЕРГОПОТРЕБЛЕНИЕ ВНЕ РАБОЧЕГО ЦИКЛА	0,49 Вт	0,49 Вт
ГОДОВОЙ РАСХОД ВОДЫ <sup>3</sup>	2520 л	3080 л
КЛАСС ЭНЕРГОЭФФЕКТИВНОСТИ СУШКИ <sup>4</sup>	A	A
СТАНДАРТНАЯ ПРОГРАММА <sup>5</sup>	ECO 45°C	ECO 45°C
ПРОДОЛЖИТЕЛЬНОСТЬ СТАНДАРТНОЙ ПРОГРАММЫ	198 мин	218 мин
УРОВЕНЬ ШУМА	49 дБ	49 дБ
МОНТАЖ	встраиваемая	встраиваемая
ВОЗМОЖНОСТЬ ВСТРАИВАНИЯ	да	да
ПОТРЕБЛЯЕМАЯ МОЩНОСТЬ	1760-2100 Вт	1760-2100 Вт
НАПРЯЖЕНИЕ/ЧАСТОТА	220-240 В/50 Гц	220-240 В/50 Гц
ДАВЛЕНИЕ В ВОДОПРОВОДЕ	0,04-1,0 МПа =0,4 -10 бар	0,04-1,0 МПа =0,4 -10 бар

<sup>1</sup>A+++ - самый высокий класс энергоэффективности. D - самый низкий

<sup>2</sup>Потребление энергии на основе 280 стандартных рабочих циклов с использованием холодной воды и режимов низкой мощности. Фактическое потребление энергии будет зависеть от видов программ и частоты использования прибора.

<sup>3</sup>Расход воды на основе 280 стандартных рабочих циклов. Фактическое потребление воды будет зависеть от видов программ и частоты использования прибора.

<sup>4</sup>A – самый высокий класс энергоэффективности. G – самый низкий

<sup>5</sup>Данная программа подходит для мытья посуды средней степени загрязненности и является наиболее эффективной программой с точки зрения комбинированного потребления энергии и воды.

Устройство соответствует следующим европейским стандартам и директивам: LVD2006/95/EC

EMC2004/108/EC ErP2009/125/EC

Вышеприведённые значения определены в соответствии с применяемыми стандартами при установленных условиях эксплуатации. Полученные результаты могут сильно варьироваться в зависимости от количества и степени загрязнения посуды, жёсткости воды, количества моющего средства и т.д.

## **ИНФОРМАЦИЯ О ГАРАНТИИ**

Мы предоставляем гарантию в течение 2 лет с момента покупки.

Если произошла поломка, обратитесь в один из сервисных центров, указанных на официальном сайте [zigmundshtain.ru](http://zigmundshtain.ru). Для осуществления гарантийного обслуживания вам необходимо предъявить чек на покупку. Внимательно соблюдайте описанные в инструкции рекомендации по использованию варочной панели.

При поломках, возникающих вследствие неправильной эксплуатации, гарантийные обязательства не действительны.

Данная гарантия не распространяется на сбои, возникающие в результате ненадлежащего или коммерческого использования продукта. Нижеследующие ситуации также не покрываются гарантией:

1. Любые повреждения и неисправности, возникающие в результате установки и использования продукции с нарушением инструкций, приведенных в руководстве;
2. Любые повреждения и неисправности, возникающие при погрузке, разгрузке и обращении с продукцией после ее доставки;
3. Любые повреждения и поломки из-за низкого или чрезмерного напряжения, неправильной электрической установки, использования при напряжении, которое отличается от указанного на табличке продукции;
4. Повреждения и неисправности из-за пожара и/или молнии;
5. Неисправность, возникающая в результате использования продукции с нарушением инструкций, приведенных в руководстве по эксплуатации;
6. Разбитый корпус;
7. Вмешательство и ремонт оборудования кем-либо, кроме лиц из официальных сервисных центров, указанных на сайте [zigmundshtain.ru](http://zigmundshtain.ru);
8. Проблемы, возникающие при монтаже любой детали, кроме деталей, поставляемых производителем.

Гарантия недействительна при удалении и уничтожении оригинального серийного номера на продукции.

**Изготовитель - "ZIGMUND & SHTAIN GMBH"  
Германия, Zobeltitzstr.94. 13403 Berlin**

**Импортер - ООО "ЗИГМУНД И ШТАЙН"  
119530, г. Москва, вн.тер.г. муниципальный округ Очаково-Матвеевское,  
ш. Очаковское, д. 36, стр. 2, помещ. 14, zigmundshtain.company@mail.ru**

**Сервисное обслуживание:  
тел. 8 (800) 555-66-93, service@zigmundshtain.ru**